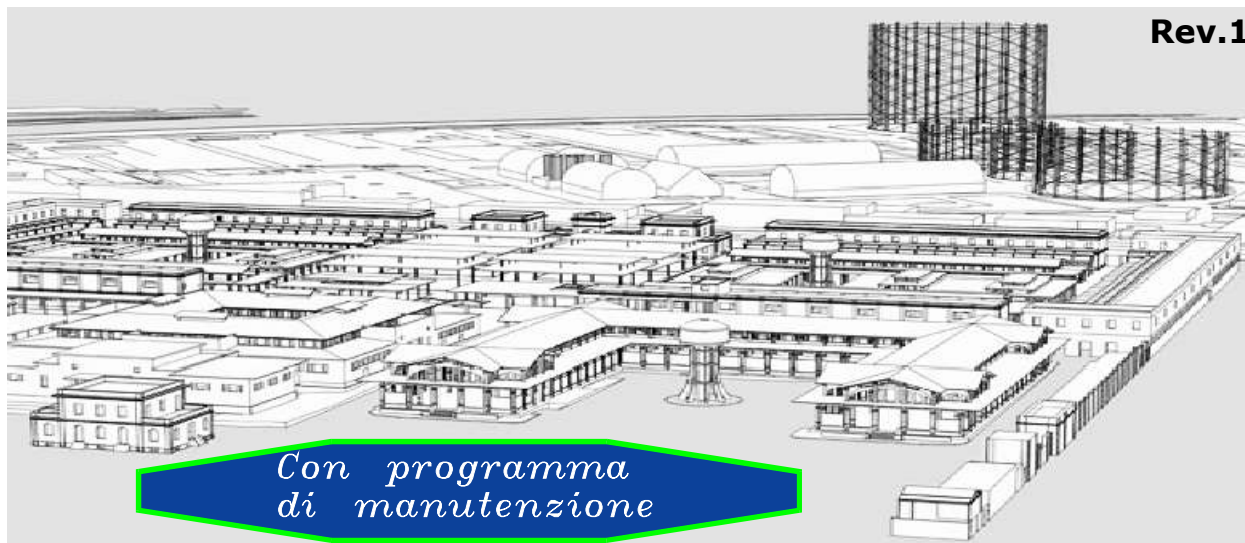


## Centralina di rilevazione gas 8 zone certificato ATEX

### BX880-AX

Rev.1



Tramite il collegamento di 8 sensori remoti, la centralina **BX880-AX** è stata progettata e costruita secondo le normative europee per rilevare la presenza di **gas tossici e/o esplosivi** in modo flessibile. Un microprocessore viene utilizzato per creare un sistema completo di controllo con la massima flessibilità. Grazie a questo e alle sue altre caratteristiche, la **BX880-AX** è adatto per applicazioni civili e industriali.

La centralina **BX880-AX** presenta due livelli di pericolo:

**1 ° livello, 1° Pre-allarme.** Esso è stato fissato per tutte le sonde al **13% del L.I.E./200 ppm**

**2 ° livello, 2° Allarme generale.** Esso è stato fissato al **20% del L.I.E./300 ppm**

Altri elementi rendono questa centralina estremamente versatile e affidabile, ad esempio tramite una serie di micro interruttori è possibile:

**Selezionare** o eliminare una sonda quando non è installata o in avaria,

**Selezionare** il tipo di gas a rilevare (tossico o esplosivo).

**Scegliere** il modo di funzionamento del relé (impulsi o continuo).

**Scegliere** la modalità di esclusione della zona morta

Un pulsante TEST controlla l'efficienza sia dell'unità che della sonda collegata per garantire il controllo totale della **BX880-AX**.

Grazie al formato di tipo Omega, i piccoli e i grandi sistemi possono essere costruiti sfruttando la modularità della guida DIN nei quadri elettrici.

Oltre alla luce del segnale di allarme, è dotata di un buzzer interno.



**Importante:** le operazioni di montaggio/manutenzione dell'apparecchio devono essere eseguite da personale qualificato ed in conformità alle norme e leggi vigenti.

Il costruttore non si assume alcuna responsabilità per quanto concerne l'impiego di prodotti che debbano seguire particolari norme di ambiente e/o installazione.







#### Nota Importante

Prima di collegare l'apparecchiatura si raccomanda di leggere attentamente il libretto d'istruzione e conservarlo per le future consultazioni.

Inoltre si raccomanda di eseguire correttamente le connessioni elettriche come da disegni acclusi, osservando le istruzioni e le Norme Vigenti.

**N.B. Consultare la documentazione in tutti i casi in cui è presente il simbolo a lato**

 <b>Manuale d'uso e Installazione</b>	 <b>INSTALLARE IN ZONA SICURA NO ATEX</b>	<b>CONFORMITÀ</b>  <b>II (2) G EN 60079-29-1</b> FTZÚ 23 ATEX 0078X  <b>0477</b> <b>EN 50270:2015 - EN 50271:2018</b> <b>EN 60079-29-1:2016+A1:2022+A11:2022</b>
-----------------------------------------------------------------------------------------------------------------------------	---------------------------------------------------------------------------------------------------------------------------------	---------------------------------------------------------------------------------------------------------------------------------------------------------------------------------------------------------------------------------------------------------------------------------------------------------------------------------------------------------

## Precauzioni

**ASSICURARSI** dell'integrità della centralina dopo averla tolta dalla confezione. Verificare che i dati scritti sulla scatola siano corrispondenti al tipo di gas usato e di tensione elettrica usata.

Quando si effettua il collegamento elettrico seguire attentamente il disegno.

Ogni uso diverso da quello per cui la centralina è stata progettata è da considerarsi impropria, per cui la **BEINAT S.r.l.** declina ogni responsabilità per eventuali danni causati a persone, animali o cose.

**IMPORTANTE:** la prova di funzionamento non va effettuata con il rubinetto del gas aperto poiché questo non garantisce una sufficiente concentrazione per attivare l'allarme generale.

**TERMINI e AFFIDAMENTI:** l'installazione della centralina, la sua manutenzione ordinaria e straordinaria, una volta all'anno e la messa fuori servizio allo scadere del periodo di funzionamento, garantito dal costruttore devono essere eseguiti **da personale autorizzato o specializzato.**

Per servirvi a lungo e con soddisfazione della vostra centralina digitale, utilizzatela tenendo presente le precauzioni che seguono.

### Non bagnatela.

La centralina non è impermeabile se immersa in acqua o esposta ad alti tassi di umidità può riportare seri danni.

### Non lasciatela cadere.

Forti colpi o cadute durante il trasporto o l'installazione possono danneggiare l'apparecchio.

### Pulizia

Non pulire mai l'apparecchio con prodotti chimici. Se necessario lavare con un panno umido.



## Caratteristiche Tecniche

Alimentazione Primaria ..... **110/230 VAC** 50/60 Hz  $\pm$  10%  
 Alimentazione secondaria tramite batteria **Max 2,2 Ah (Opzionale)** non fornita ..... **12 V**  $\pm$  10%  
 Carica batteria **Max 2,2 Ah** ..... controllata dal microprocessore

**La batteria non ha bisogno di manutenzione**

Assorbimento ..... 18 W Max @ **230V**

Assorbimento ..... 17 W Max @ **12 VDC**

Portata dei contatti sul relé ..... 10A 250V

### Rilevamento

1° Pre Allarme ..... fissato al 8% del L.I.E. o 120 ppm CO

2° Pre allarme controllo relé ..... fissato al 13% del L.I.E. o 200ppm CO

Allarme finale controllo relé ..... fissato al 20% del L.I.E o 300 ppm CO

Il LIE è calcolato per il gas metano ..... 5000 ppm = 5% V/V

Aggiornamento dei dati ..... 2 ms

Precisione dell'apparecchiatura ..... 1% FS

Guasti al sensore rilevati dal circuito di avaria ..... interruzione , corto circuito o decadenza

Controllo di OVER LOAD .....1 per ogni sonda

Controllo di OVER LOAD .....1 per batteria

Microinterruttori per includere/escludere le sonde ..... 8 incorporati

Sonde collegabili **8** ..... Catalitico, Cella Elettrochimica, Pellistore, Semiconduttore

Segnale di ingresso ..... 4  $\div$  20 mA su 220 ohm

Temperatura di funzionamento ..... -10 °C  $\div$  + 60 °C

Durata fase di attesa lampeggiante ..... 90 secondi

Test manuale ..... incorporato

Massima distanza tra sonde e centralina ..... 100 m

Massima distanza tra batteria e centralina..... 0,5 m

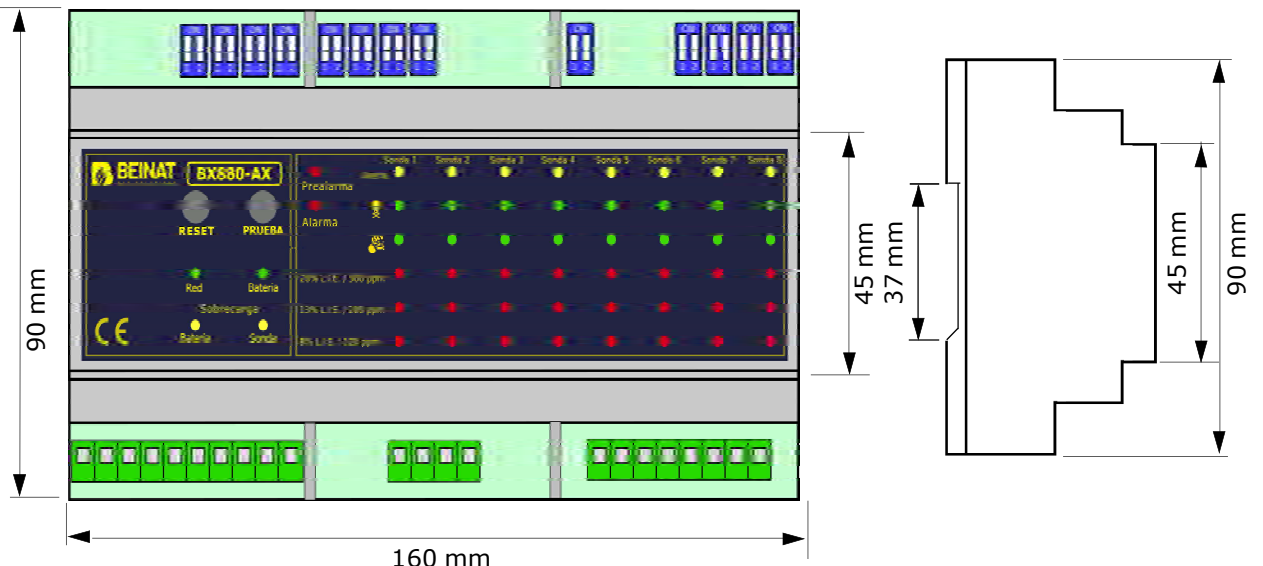
Sezione dei cavi di collegamento alle sonde..... 1 mm<sup>2</sup>

Collegamento: I fili di collegamento della sonda **non devono essere stesi assieme ai cavi di potenza**

**Se i cavi di collegamento sono stesi assieme a cavi potenza, si deve usare un cavo schermato**

Dimensioni barra Omega DIN EN 50092 9 moduli ..... 160\*90\*58

Grado di protezione ..... IP20



Sonda	SENSORE	GRADO Protezione	Adatto per Zona	GAS Rilevato	CAMPO Lavoro	USCITA	Precisione	Taratura Automatica	RELE'
SG500	Catalítico	IP 30	Domestico	CH4-GPL	0÷100% LIE	4÷20 mA	±5 %	NO	NO
SG544	Catalítico	IP 44	Terziario	CH4-GPL	0÷100% LIE	4÷20 mA	±5 %	NO	NO
SGM595	Catalítico	IP 55	Terziario	Vedi catalogo	0÷100% LIE	4÷20 mA	±5 %	SI	NO
SGM595/A	Catalítico	IP 66	Zona 2	Vedi catalogo	0÷100% LIE	4÷20 mA	±5 %	SI	NO
SGM533	Catalítico	IP 55	Terziario	Vedi catalogo	0÷100% LIE	4÷20 mA	±5 %	SI	SI
SG800	Catalítico	IP 66	Zona 2	Vedi catalogo	0÷100% LIE	4÷20 mA	±5 %	SI	SI
HCF100	SemiCondut	IP 55	Terziario	FREON	0÷300% ppm	4÷20 mA	±5 %	NO	SI
SG895	Catalítico	<b>ATEX</b>	<b>Zona 1</b>	Vedi catalogo	0÷100% LIE	4÷20 mA	±5 %	SI	NO
SG580	Catalítico	IP 66	Zona 2	Vedi catalogo	0÷100% LIE	4÷20 mA	±5 %	NO	NO
SGF100	Catalítico	IP 64	Zona 2	METANO	0÷100% LIE	4÷20 mA	±5 %	SI	SI
SGF102	Catalítico	IP 64	Zona 2	GPL	0÷100% LIE	4÷20 mA	±5 %	SI	SI
SGF104	Fluoresce ottica	IP 64	Zona 2	Ossígeno	In %	4÷20 mA	±5 %	SI	SI
SGF106	SemiCondut	IP 64	Zona 2	FREON	0÷300% ppm	4÷20 mA	±5 %	SI	SI
SGF108	Elettrochimica	IP 64	Zona 2	H2S	0÷300% ppm	4÷20 mA	±5 %	SI	SI
SGF110	Elettrochimica	IP 64	Zona 2	CO	0÷300% ppm	4÷20 mA	±5 %	SI	SI
SGF112	Catalítico	IP 64	Zona 2	Idrogeno	0÷100% LIE	4÷20 mA	±5 %	SI	SI
CO100r	Elettrochimica	IP 55	Terziario	CO	0÷300% ppm	4÷20 mA	±5 %	SI	SI
CO100Ar	Elettrochimica	IP 66	Zona 2	CO	0÷300% ppm	4÷20 mA	±5 %	SI	SI
SG800 <sup>duct</sup>	Catalítico	IP 66	Zona 2	CH4-GPL	0÷100% LIE	4÷20 mA	±5 %	SI	SI
CO200 <sup>duct</sup>	Elettrochimica	IP 66	Zona 2	CO	0÷300% ppm	4÷20 mA	±5 %	SI	SI

**Applicazione in:**

**Domestico:** alloggio familiare. Caldaie locali max 70 kW-h  
**Zone Terziarie:** Grandi Locali Caldaie, Workshop, depositi materiali, cucine industriali, grandi complessi di fabbricati, fabbriche.  
**Zona 2 - Misto IP66 ATEX:** elevata probabilità di fuga, locali ad alto rischio, locali per i quali si applicano le normative vigenti  
**Zona 1-** Zona pericolosa ad alto rischio, locali per i quali si applicano le normative vigenti, serbatoi, valvole di controllo.

## MANUTENZIONE

L'utente periodicamente (ogni 6 mesi), deve effettuare una verifica di funzionamento della centralina spruzzando apposito gas di prova alla base delle sonde collegate fino ad ottenere lo stato di allarme.



- **Almeno 1 volta all'anno** far effettuare un controllo più accurato da un tecnico specializzato.
- La messa fuori servizio del rivelatore deve essere effettuata da personale qualificato.



**N.B.** Consigliamo di controllare e certificare il tuo sistema di sicurezza gas con il nostro tester **TS1008**.

### ATTENZIONE ! operazioni da compiere in caso di allarme

- 1) Spegner tutte le fiamme libere.
- 2) Chiudere il rubinetto principale del gas o della bombola del GPL.
- 3) Non accendere o spegnere luci ; non azionare apparecchi o dispositivi elettrici
- 4) Aprire porte e finestre per aumentare la ventilazione dell'ambiente.



Se l' allarme cessa è necessario individuare la causa che l'ha provocato e provvedere di conseguenza.

Se l' allarme continua e la causa di presenza gas non è individuabile o eliminabile abbandonare l' immobile e, dall'esterno, avvisare i servizi di emergenza(V.V.F. , distributori, ecc).

**IMPORTANTE:** la prova di funzionamento non va effettuata con il rubinetto del gas poiché questo non garantisce una sufficiente concentrazione per attivare l'allarme generale.

#### Attenzione!!

Se si hanno sintomi di vomito, sonnolenza, o altro recarsi al più vicino posto di soccorso **USL** avvertendo la guardia medica che la causa può essere avvelenamento da **Monossido di Carbonio; Oppure da un eccesso o carenza di OSSIGENO**



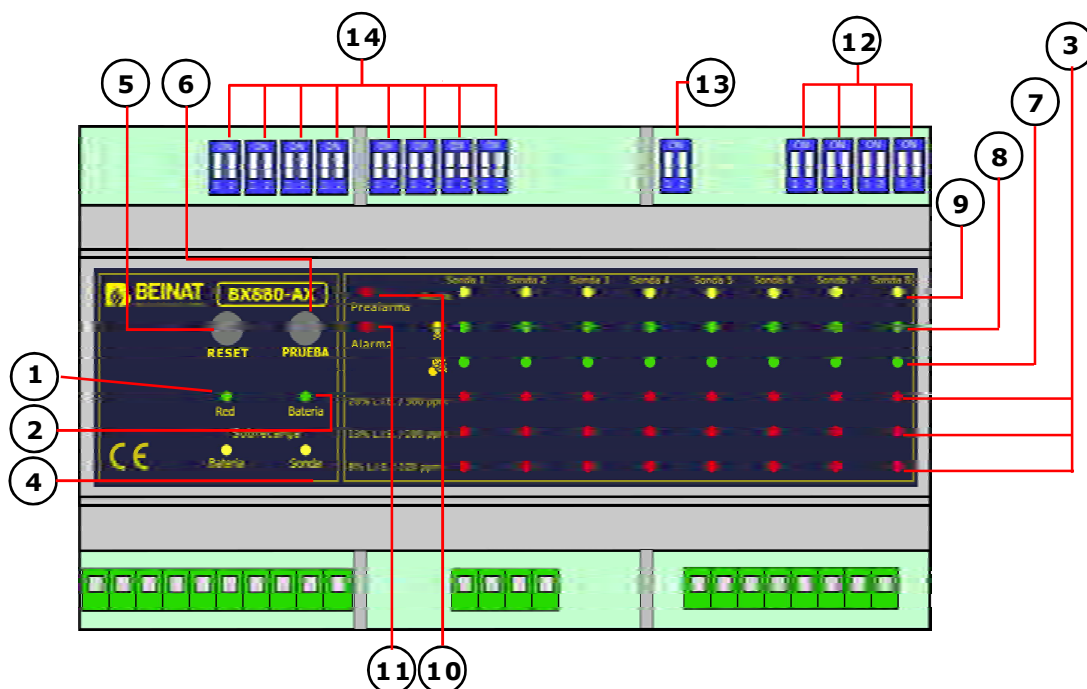
# Centralina di rilevazione gas 8 zone certificato Atex. BX880-AX

## Manuale di istruzioni

### {a} PANORAMICA

- Alimentazione 110/240 VAC
- Controlla fino a 8 sensori remoti
- Gestisce gas esplosivi e tossici.
- Varie possibilità di configurazione dei parametri
- Indicazioni di stato con LED.
- Segnali di uscita forniti tramite 3 relè di guida
- supporto a parete 9 moduli DIN.
- Conforme alle normative di funzionamento EN60079-29-1

### {b} DESCRIZIONE GENERALE



#### 1) LED ROSSO.

Quando è acceso, il LED lampeggia per i primi 100 secondi, il che indica che la centralina si trova nella fase di riscaldamento. Dopo questa fase, la centralina entra in modalità di rilevamento. Quando questo LED lampeggia, la BX880-AX non è in grado di rilevare il gas.

#### 2) LED BATTERIA.

Questo LED si illumina quando la BX880-AX è alimentata dalla batteria in assenza di rete e lampeggia quando la tensione della batteria è inferiore a 10,8 V.

#### 3) LED DI SCALA CONCENTRAZIONE GAS.

Questi LED si accendono in sequenza, in base all'aumento del livello di gas disperso nell'ambiente.

a) Quando il primo led si accende, la concentrazione di gas ha raggiunto la prima soglia di preallarme

b) Quando si accende il secondo led, la concentrazione di gas ha raggiunto la seconda soglia di preallarme

c) Quando il terzo led si accende, la concentrazione di gas ha raggiunto la soglia di allarme generale

Questo LED è di tipo "latching", rimane acceso per indicare la presenza di un allarme salvato in MEMORY, per compatibilità con le attuali normative di funzionamento

#### LED OVERLOAD

4) La centralina è dotata di protezioni elettroniche di OVERLOAD, per evitare danni irreparabili.

#### LED OVERLOAD SONDA

Questo LED si illumina quando c'è un cortocircuito o un assorbimento eccessivo nelle linee di alimentazione elettriche.

#### LED OVERLOAD BATTERIA

Questo LED si illumina quando c'è un cortocircuito o un assorbimento eccessivo nelle linee di alimentazione della batteria di riserva.

### 5) BOTTONE DI RESET

Viene fornito un pulsante "RESET" per consentire all'utente di annullare gli eventi che si sono verificati e che sono contenuti nella memoria tramite un'azione di ripristino manuale intenzionale.

### 6) BOTTONE DI TEST

Premendo il pulsante "TEST", è possibile eseguire un test funzionale per il relè di "pre-allarme" e il relè di "allarme generale", insieme alle spie e l'allarme acustico. Rilasciando il pulsante "TEST" si spengono le luci e si arresta l'allarme acustico.

### 7) LED di selezione GAS ESPLOSIVO.

L'accensione di questo LED indica che l'ingresso corrispondente è stato configurato per rilevare i gas esplosivi. **AVVERTIMENTO!** Il lampeggio di questo LED può anche segnalare la presenza di under/over range che entra nell'ingresso corrispondente.

### 8) LED selezione GAS TOSSICO.

L'accensione di questo LED indica che l'ingresso corrispondente è stato impostato per il rilevamento di gas tossici.

### 9) LED DI GUASTO.

Questo LED si accende quando si verifica un cortocircuito o un circuito aperto sulla linea del segnale corrispondente.

**AVVERTIMENTO!** Il lampeggio di entrambi i LED "Fault" segnala il verificarsi di un software o un'interruzione dell'alimentazione.

### 10) LED PREALLARME

Questo LED si accende quando il livello di concentrazione del gas raggiunge la seconda soglia di preallarme (13% LEL per gas esplosivi, 200 ppm per gas tossici).

Questo segnale è di tipo "auto-reset".

### 11) LED ALLARME PRINCIPALE

Questo LED inizia a lampeggiare quando il livello di concentrazione del gas raggiunge la soglia di allarme principale (20% LEL per gas esplosivi, 300 ppm per gas tossici).

Questo segnale è di tipo "latching", per compatibilità con gli attuali standard di prestazione.

### 12) DIP-SWITCH di soppressione della banda morta del sensore

Impostando questi due interruttori ON o OFF è possibile abilitare o disabilitare la soppressione della segnalazione di qualsiasi sottogamma nel segnale di ingresso nell'ingresso corrispondente.

Invece, saranno sempre riportati gli over range.

Entrambe le condizioni sono segnalate attraverso il lampeggio del LED "Explosive Gas" dell'ingresso corrispondente. (7)

### 13) DIP-SWITCH SICUREZZA POSITIVA e MODO RELÈ

Impostando il primo interruttore su ON o OFF si abilita o disabilita la modalità "Sicurezza positiva".

Impostando il secondo interruttore su ON o OFF si passa alla modalità di allarme principale CONTINUO o IMPULSO.

### 14) DIP-SWITCH DI SELEZIONE SENSORE e SELEZIONE TIPO GAS

Impostando il primo interruttore su ON o OFF si abilita o disabilita l'ingresso corrispondente.

Impostando il secondo interruttore su ON o OFF si passa al rilevamento di gas dal esplosivi al tossici.

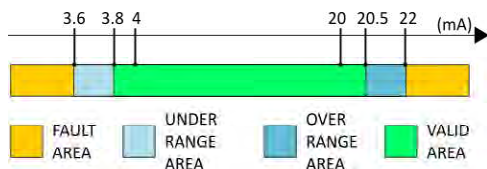
**AVVERTIMENTO! Quando viene escluso un sensore, tutte le memorie verranno ripristinate.**

La centraline, oltre alle interfacce descritte in precedenza, è dotata di 3 relè di uscita:

- **RELE' DI GUASTO:** questo relè di tipo "latching" si commuta quando viene emesso un segnale di errore dal sensore collegato (vedi immagine sotto).

- **RELE' PREALLARME:** questo relè di tipo "auto-reset" commuta quando la concentrazione di gas rilevata supera la seconda soglia di preallarme.

- **RELE' ALLARME PRINCIPALE:** questo relè di tipo "memoria" commuta quando la concentrazione di gas rilevata supera la soglia di allarme principale.



### AVVERTIMENTO!

Tutte le uscite relè dell'unità centrale sono prive di tensione.

L'intervallo massimo di tali contatti è specificato nei prossimi capitoli.

## {c} ISTRUZIONI OPERATIVE DI INSTALLAZIONE

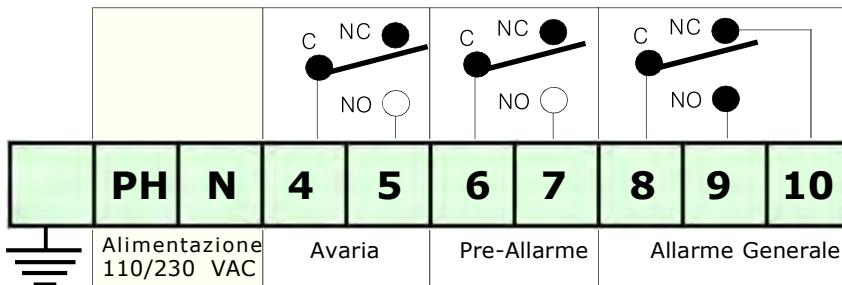


### AVVERTIMENTO!

La modifica dei parametri di installazione deve essere eseguita da personale qualificato

Assicurarsi di scollegare la centralina dall'alimentazione prima di apportare modifiche alle connessioni

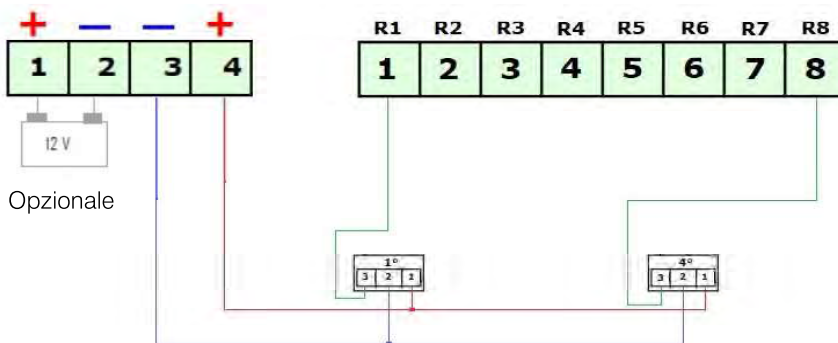
### CONEXION ELECTRICA



La morsettiera del segnale (figura precedente) è composta come segue:

- Terminali 1, 2 e 3: Alimentazione principale
- Terminali 4 e 5: contatti del relè di guasto
- Terminali 6 e 7: contatti relè di soglia pre-allarme
- Terminali 8, 9 e 10: contatti relè dell'allarme principale

- a) Collegare il terminale 1 alla massa, il terminale 2 al fase, il terminale 3 al neutro.
- b) Alimentare il sistema solo quando tutti i parametri sono stati configurati.
- c) Collegare le utilità desiderate ai relè di uscita descritti sopra in base alle proprie esigenze. Quindi collegare i sensori e la batteria (opzionale) alla morsettiera del segnale



La morsettiera del segnale (figura precedente, lato sinistra) è composta come segue:

- Terminali 1 e 2: collegamento batteria di back-up opzionale.
  - Terminali 3 e 4: alimentazione delle sonde. La tensione è generata dalla centrale.
- La morsettiera del segnale (figura precedente, lato destro) è composta come segue:
- Terminali 1 a 6: Segnale di ritorno dal sensore remoto 1 al sensore remoto 8.

**AVVERTIMENTO!** La batteria opzionale viene caricata direttamente dalla centralina.

### ATTIVAZIONE e DISATTIVAZIONE DELLE SONDE

Per abilitare/disabilitare il sensore 1 agire sul primo interruttore di SW1 (primo DIP-SWITCH da sinistra).  
 Per abilitare/disabilitare il sensore 2 agire sul primo interruttore di SW2 (secondo DIP-SWITCH da sinistra).  
 Per abilitare/disabilitare il sensore 3 agire sul primo interruttore di SW3 (terzo DIP-SWITCH da sinistra).  
 Per abilitare/disabilitare il sensore 4 agire sul primo interruttore di SW4 (quarto DIP-SWITCH da sinistra).  
 Per abilitare/disabilitare il sensore 5 agire sul primo interruttore di SW5 (quinto DIP-SWITCH da sinistra).  
 Per abilitare/disabilitare il sensore 6 agire sul primo interruttore di SW6 (sesto DIP-SWITCH da sinistra).  
 Per abilitare/disabilitare il sensore 7 agire sul primo interruttore di SW7 (settimo DIP-SWITCH da sinistra).  
 Per abilitare/disabilitare il sensore 8 agire sul primo interruttore di SW8 (ottavo DIP-SWITCH da sinistra).  
 Quando viene escluso un sensore, tutte le memorie verranno ripristinate.

### SELEZIONE DEL TIPO DI GAS MONITORATO PER CIASCUNA SONDA

Il secondo interruttore dei DIP-SWITCH precedentemente menzionati consente di selezionare tra rilevazione di gas esplosivi/tossici.

Spostando l'interruttore su **ON** si ottiene la lettura in **LEL**.

**Gas esplosivo.**

Spostando l'interruttore su **OFF** si ottiene la lettura in **ppm**.

**Gas tossico.**



## IMPOSTAZIONI RELÈ

SW9 DIP-SWITCH consente di scegliere tra varie impostazioni dei relè.

### INTERRUTTORE 1 - SELEZIONE DELLA SICUREZZA POSITIVA

Nella posizione **ON**, la funzione di sicurezza positiva è abilitata.

Il relè si eccita dopo la fase di riscaldamento e si spegne quando la **BX880-AX** entra in allarme generale

Nella posizione **OFF**, la funzione di sicurezza positiva è disabilitata.

Il relè si eccita solo quando la **BX880-AX** entra in stato di allarme generale.

### INTERRUTTORE 2 - MODO DI LAVORO, SELEZIONE DEL RELÈ DI ALLARME PRINCIPALE

Nella posizione **OFF**, il relè rimane chiuso finché non viene premuto il pulsante RESET (continuo).

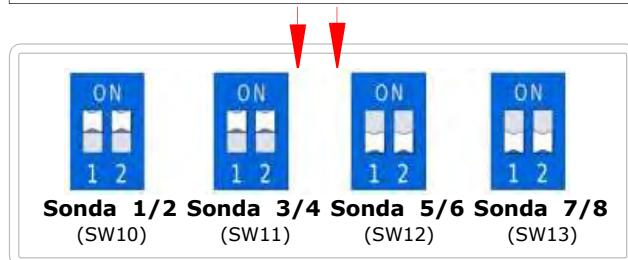
Nella posizione **ON**, il relè rimane chiuso per 20 secondi, poi si diseccita (impulso).



### SOPPRESSIONE BANDA MORTA ABILITATA/DISABILITATA

Impostando **SW10**, **SW11**, **SW12** e **SW13** è possibile abilitare/disabilitare la soppressione della segnalazione di qualsiasi sottogamma nel segnale di ingresso nella zona corrispondente.

SW10.1: ON/OFF:	Soppressione banda morta sensore 1	DISABILITATA/ABILITATA
SW10.2: ON/OFF:	Soppressione banda morta sensore 2	DISABILITATA/ABILITATA
SW11.1: ON/OFF:	Soppressione banda morta sensore 3	DISABILITATA/ABILITATA
SW11.2: ON/OFF:	Soppressione banda morta sensore 4	DISABILITATA/ABILITATA
SW12.1: ON/OFF:	Soppressione banda morta sensore 5	DISABILITATA/ABILITATA
SW12.2: ON/OFF:	Soppressione banda morta sensore 6	DISABILITATA/ABILITATA
SW13.1: ON/OFF:	Soppressione banda morta sensore 7	DISABILITATA/ABILITATA
SW13.2: ON/OFF:	Soppressione banda morta sensore 8	DISABILITATA/ABILITATA



Dopo aver effettuato tutte le connessioni e le configurazioni, il sistema può essere alimentato.



### AVVERTIMENTO!

> Questa centralina **NON** è stata sviluppata per l'installazione in aree classificate ATEX.

> Per soddisfare i requisiti come unità di controllo nell'ambito della norma EN 60079-29-1: 2016

Gli interruttori DIP devono essere impostati su: SW9.1: ON, SW9.2: OFF, SW8.2: ON, SW7.2: ON, SW6.2: ON, SW5.2: ON, SW4.2: ON, SW3.2: ON, SW2.2: ON, SW1.2 ON

> Tutti i cablaggi con sensori remoti devono essere realizzati utilizzando fili con sezione minima di 1,5 mm<sup>2</sup> e non più lunga di 25 m. Non utilizzare lo stesso condotto per i cavi di segnale e di rete.

> Per garantire un funzionamento corretto e stabile, conforme alle direttive EMC, sarà necessario "inserire una ferrite su ciascun cavo di collegamento (cavi di alimentazione, alimentazione di backup e segnale)." ridurre i disturbi esterni.

> In caso di installazione in presenza di forti disturbi EMC, si consiglia vivamente l'uso di cavi schermati. Lo schermo deve essere collegato al terminale 'Gnd' dell'area interessata solo sul lato della centralina.

> L'apparecchio deve essere collegato all'alimentazione mediante un interruttore in grado di scollegare i poli in conformità alle norme di sicurezza vigenti e con una separazione dei contatti di almeno 3 mm in tutti i poli.

> L'installazione e le connessioni elettriche di questo apparecchio devono essere eseguite da tecnici qualificati e nel rispetto delle attuali norme tecniche e di sicurezza.

> Prima di cablare l'apparecchio, assicurarsi di spegnere la corrente.

> La sicurezza dipende dall'installatore (la cui responsabilità è quella di impostare un sistema di rilevamento in conformità con gli standard esistenti, sia europei che nazionali) per scegliere il tipo corretto di carichi da collegare alla centrale e la corretta configurazione dei parametri di sistema. In caso di dubbio, si prega di contattare il distributore.

## {d} LIMITAZIONE OPERATIVA

01. Questo dispositivo può essere impostato per gas esplosivi e tossici
02. Per le sensibilità trasversali fare riferimento al Manuale utente del sensore remoto.
03. Tempo di risposta T90: 1 secondo \*
04. Campo di funzionamento della temperatura:  $-10^{\circ}\text{C} \div +60^{\circ}\text{C}$
05. Campo di funzionamento umidità:  $0 \div 90\% \text{ RH}$  non condensato
06. Campo di funzionamento della pressione:  $800 \div 1100 \text{ hPa}$
07. Alimentazione: 110/230VAC 50/60Hz
08. Assorbimento: 18W
09. Cablaggio elettrico: vedere paragrafo (c)
10. Batterie: max 1,2 Ah
11. Portata del campione: Non applicabile
12. Tempo di riscaldamento: 100 secondi
13. Tempo di stabilizzazione: non applicabile
14. Valutazione dei contatti: 10A 250V
15. Campo di preallarme 1 ° intervallo: per gas esplosivi impostato all'8% di L.I.E per gas tossici impostato a 120 ppm
16. Campo di preallarme 2 ° intervallo: per gas esplosivi impostato al 13% di L.I.E per gas tossici impostato a 200 ppm
17. Intervallo soglia allarme 1: per gas esplosivi impostato al 20% di L.I.E per gas tossici impostato a 300 ppm
18. Grado di protezione: IP20
19. Peso: 260 g
20. Protezione ATEX: questo dispositivo deve essere installato in zone ATEX NON CLASSIFICATE.

\* Il tempo di risposta dell'intero sistema è determinato dal tempo di risposta di tutte le parti dell'apparecchiatura all'interno del sistema di rilevamento gas.  
Il tempo di ritardo massimo fino all'inserimento di uno stato speciale in caso di errori di trasmissione.

## {e} % L.I.E. A % v / v CONVERSIONE

Consultare il manuale dell'utente del sensore remoto

## {f} TEST

Una volta attivata, la centralina entra nella fase di riscaldamento per 100 secondi. In questa fase lampeggiano tutti i LED e viene dato il tempo alle sonde collegate per entrare in pieno regime. Il LED di alimentazione lampeggia fino al termine del riscaldamento.

Al termine di questa fase iniziale, la centralina entra in modalità di rilevamento: il LED di alimentazione è acceso, anche con i LED del tipo di gas selezionato sulle zone abilitate, in base alla configurazione dei DIP-SWITCH.

È quindi possibile eseguire un primo controllo del sistema, premendo il pulsante di test: tenendo premuto questo pulsante, la centralina simula una concentrazione di gas in graduale aumento dai sensori abilitati, ed è quindi possibile controllare l'accensione e lo spegnimento dei LED e che tutti i relè commutano, abilitando le utenze ad essi collegate.

## {g} CONDIZIONI DI LAVORO

A seconda del segnale di ingresso dei sensori remoti, la centralina può essere trovata nelle seguenti condizioni di lavoro:  
**MODO NORMALE:** la centralina riceve un segnale dai sensori corrispondente a un livello di gas compreso tra 0% e 8% di LIE per gas esplosivi e tra 0 ppm e 120 ppm per gas tossici.

I relè sono spenti e non si accende nessun LED di allarme o guasto. Il cicalino è spento.

**1° PRE-ALLARME:** la centralina riceve un segnale dai sensori corrispondente a un livello di gas compreso tra 8% e 13% di LIE per gas esplosivi e tra 120 ppm e 200 ppm per gas tossici.

I relè sono spenti e il LED rosso "8/120" si illumina. Il cicalino è spento.

**2° PRE-ALLARME:** la centralina riceve un segnale dai sensori corrispondente ad un livello di gas tra il 13% e il 20% di LIE per i gas esplosivi e tra 200 ppm e 300 ppm per i gas tossici.

Il relè di preallarme cambia stato e anche il LED rosso "13/200" e "pre-allarme" si accende.

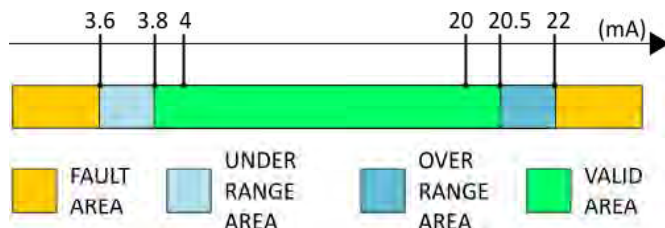
Il relè di preallarme è eccitato. Il cicalino è acceso (bassa frequenza).

**ALLARME GENERALE:** la centralina riceve un segnale dai sensori corrispondente a un livello di gas superiore al 20% di LIE per i gas esplosivi e superiore a 300 ppm per i gas tossici.

Anche il relè di allarme principale cambia stato e anche il LED rosso "20/300" si accende, il LED "Allarme generale" lampeggia. Il relè di allarme generale è eccitato. Il cicalino è acceso (alta frequenza).

**OVER / UNDER RANGE:** la centralina riceve un segnale di under / over range. Questa condizione viene segnalata attraverso due diverse frequenze lampeggianti dei LED dei gas esplosivi.

I relè sono spenti e non si accende nessun LED di allarme o guasto. Il cicalino è spento.



**GUASTO:** la centralina riceve un segnale "cortocircuito" o "circuito aperto".  
I LED gialli di guasto sono accesi. Il relè di guasto è eccitato. Il cicalino è acceso (suono fisso).

**ERRORE DEL SISTEMA:** la centralina è bloccata a causa di un errore irreversibile interno.  
I LED gialli di errore lampeggiano. I relè sono OFF. Il cicalino è acceso (frequenza dei LED).



## {h} RISOLUZIONE DEI PROBLEMI

### Problema.

Se il LED di errore si accende, il sistema segnala uno stato di errore.

Causa possibile: Il loop di corrente in ingresso è rotto o il transmitter non è alimentato

### Soluzione:

Controllare le connessioni tra il transmitter e la centralina alla ricerca di interruzioni. Controllare anche con un multimetro la presenza di una tensione intorno a 12 VDC tra le terminali "+ V" e "GND" dell'ingresso di riferimento.

## {i} CONTROLLO PERIODICO

### MANUTENZIONE

Un servizio periodico deve includere le seguenti operazioni:

**a)** (ogni 6 mesi): Controllo del corretto funzionamento del sistema di rilevamento mediante l'applicazione di gas calibrato a ciascun sensore remoto e controllo del valore.

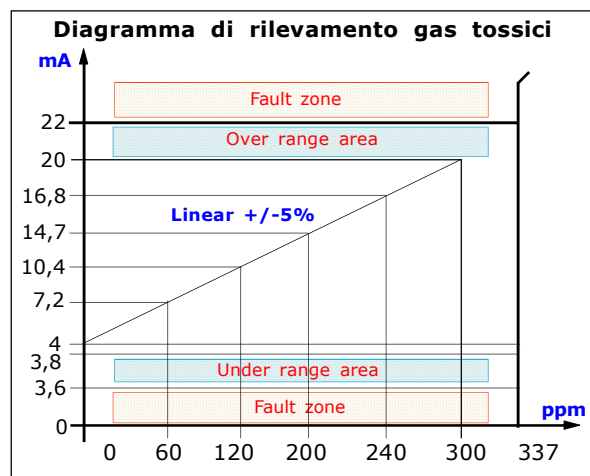
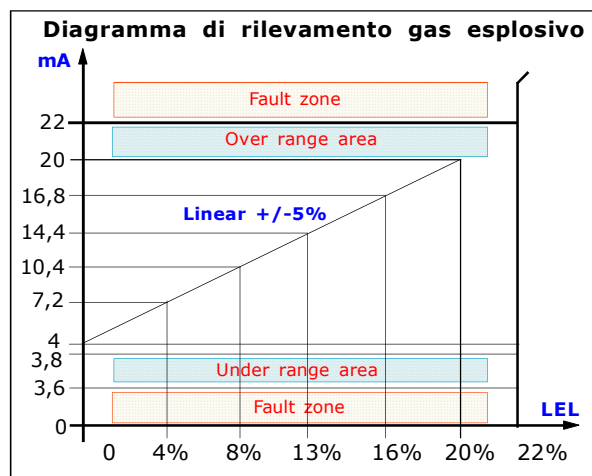
Consultare il manuale utente dei sensori per ulteriori informazioni.

**b)** (ogni 12 mesi): revisione della funzione di trasferimento della centralina e rilevamento corretto di situazioni anomale.

Questo può essere fatto scollegando i sensori e forzando attraverso un calibratore adatto la corrente di ingresso di ciascuna zona ai valori significativi per esempio:

0 mA:	circuito aperto,
3,7 mA:	sotto intervallo,
4-20mA:	funzionamento normale,
21 mA:	Overrange
23 mA:	errore.

La figura seguente mostra la conversione tra mA e la corrispondente concentrazione di gas.



## {j} STOCCAGGIO

Campo di funzionamento della temperatura:  $-10^{\circ}\text{C} \div +60^{\circ}\text{C}$

Campo operativo umidità:  $0 \div 90\% \text{ RH}$  non condensato

Campo di funzionamento della pressione:  $800 \div 1100 \text{ hPa}$

## {k} CONTAMINANTI

Non applicabile alla centralina. Per il sensore remoto, fare riferimento al manuale utente del sensore remoto

## {l} RESET AUTOMATICO

Lo stato del relè di preallarme si ripristina automaticamente quando la concentrazione scende al di sotto della soglia di preallarme.

Al contrario, lo stato del relè di allarme NON può essere ripristinato automaticamente e rimane in memoria fino a quando la centralina riceve un segnale di reset dall'utente. Fare riferimento alla sezione pertinente per i dettagli.

## {m} MANUTENZIONE DELLA BATTERIA

Questa centralina è dotata di terminali di ingresso (1 e 2) per il backup dell'alimentazione da 12 VDC esterno. La centralina stessa carica la batteria fino a 1,2 Ah.

Le operazioni di manutenzione della batteria devono essere basate su ciò che suggerisce il produttore.

## {n} PEZZI DI RICAMBIO

Questa centralina non ha parti riparabili dall'utente.

## {o} ACCESSORI

Questa centralina non ha accessori compatibili..

## {p} GARANZIA


Nell'ottica di un costante sviluppo dei propri prodotti, il produttore si riserva il diritto di modificare i dati tecnici e le funzionalità senza preavviso.

Il consumatore è garantito per qualsiasi difetto di conformità ai sensi della Direttiva Europea 1999/44 / CE, nonché al documento del produttore in merito alla politica di garanzia.

Il testo completo della garanzia è disponibile su richiesta presso il venditore.

# {q} MARCATURA

## Esempio di etichetta






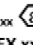
**BEINAT**  
GAS SOLUTIONS

BEINAT S.R.L.  
Via Fatebenefratelli 122/C  
10077 S.Maurizio C/ve (TO), Italia  
www.beinat.com


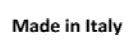


---

**Gas control unit with eight inputs**

<p>Model: BX880-AX Serial Number: 000001 Date: 03 2023</p>	<p><b>Technical features</b>                  Power supply: 110/240 VAC ± 10% 50/60 Hz                  Battery powered: 12 VDC ± 10% 1.2 Ah                  Maximum consumption at 240 VAC: 18W                  Maximum consumption at 12 VDC: 17W                  Analog signal input: linear 4-20 mA                  Working temperature: -10 °C +60 °C                  Degree of protection: IP 20                  Conformity: EN 50270 - EN 50271 - EN 60079-29-1                  Insulation class: II</p>
--------------------------------------------------------------------	------------------------------------------------------------------------------------------------------------------------------------------------------------------------------------------------------------------------------------------------------------------------------------------------------------------------------------------------------------------------------------------------------------------------------------------------------------------------------------------------------------------------------------------------------------

FTZÚ xx ATEX xxxx X  
CML xx UKEX xxxx X

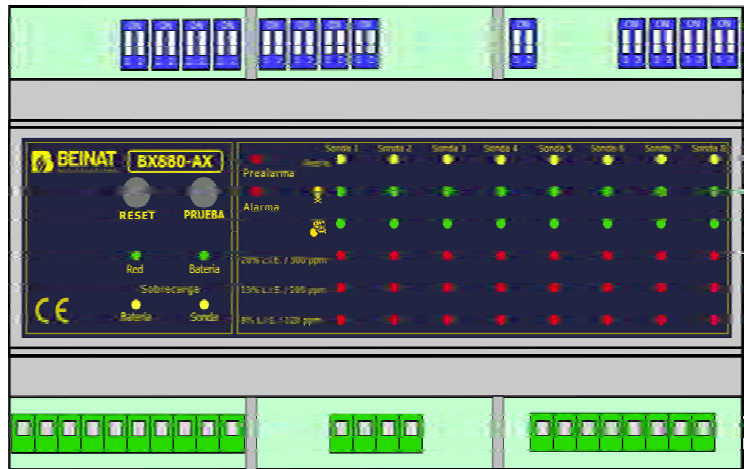
# {r} ESEMPI DI INSTALLAZIONE

## COLLEGAMENTI ELETTRICI

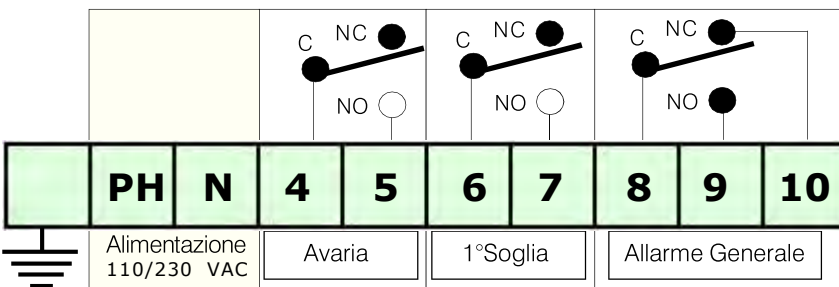


### AVVERTIMENTO..

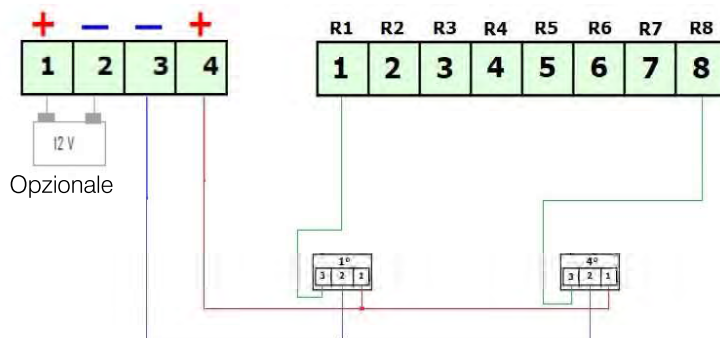
Prima di collegare alla rete, assicurarsi che la tensione sia corretta. Seguire attentamente le istruzioni e le connessioni secondo le normative vigenti, tenendo presente che i cavi di segnale devono essere disposti separatamente dai cavi di alimentazione. Un interruttore automatico di interruzione (opportunamente identificato come devicectioning del rivelatore) dovrebbe essere incorporato nell'impianto elettrico, adeguatamente localizzato e facilmente accessibile.



Schema di principio morsetteria Relè

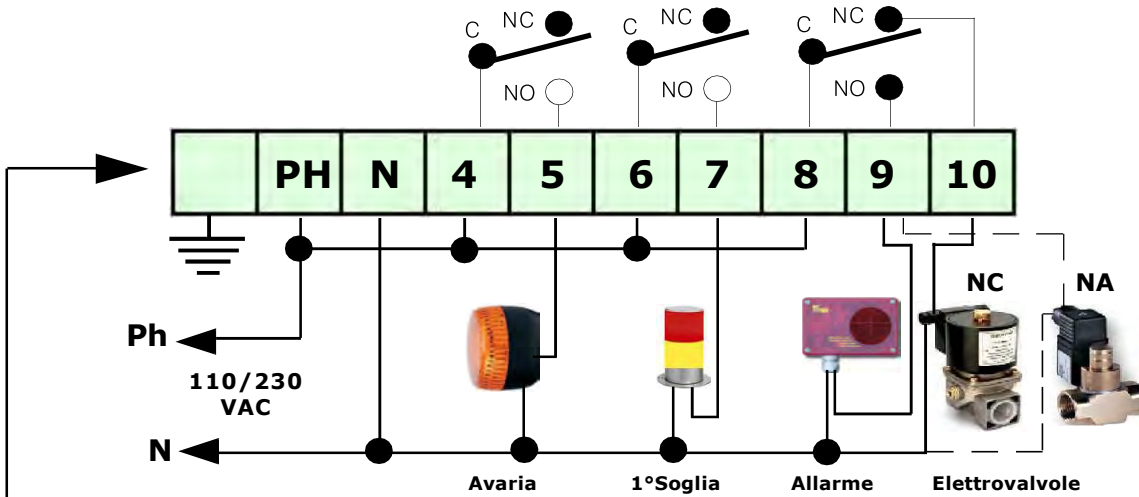


Collegamento Sonde ed eventuale batteria

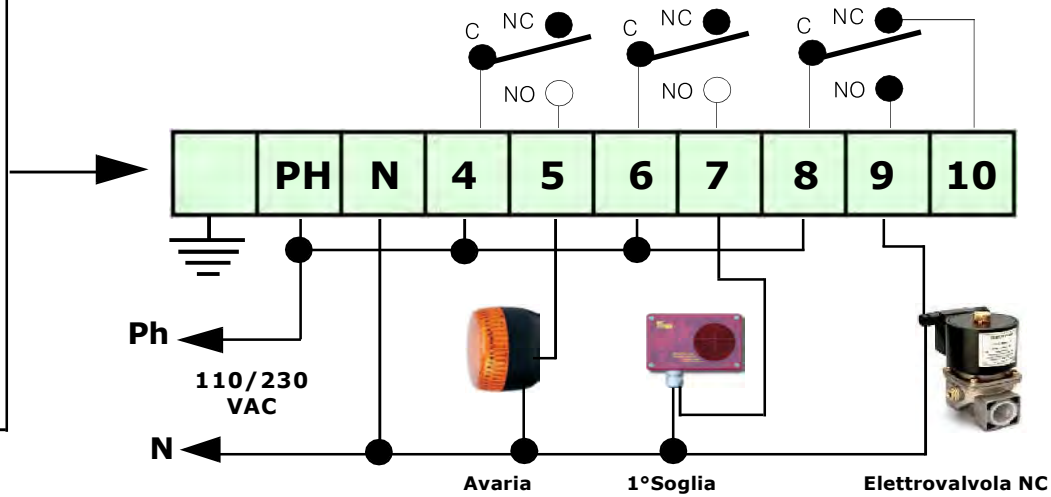


Esempi connessione elettrica

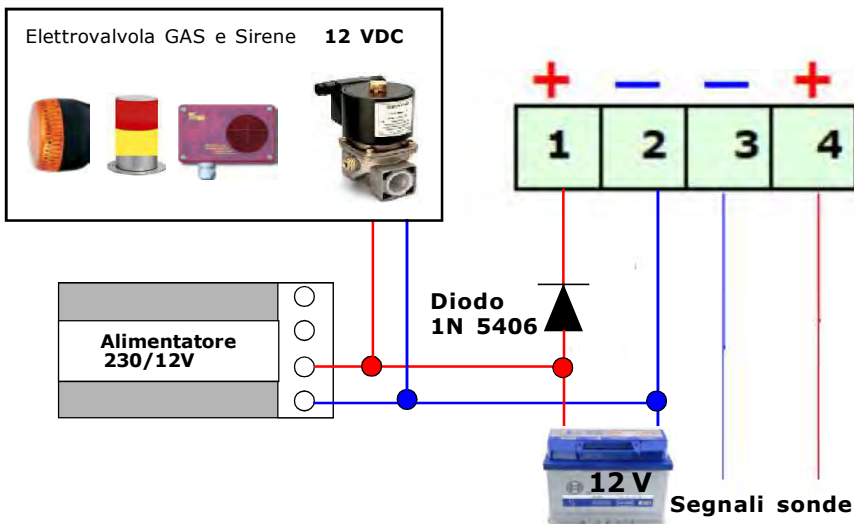
Collegamenti di una Elettrovalvola Normalmente Chiusa senza Sicurezza Positiva inserita



Collegamenti di una Elettrovalvola Normalmente Chiusa con Sicurezza Positiva inserita



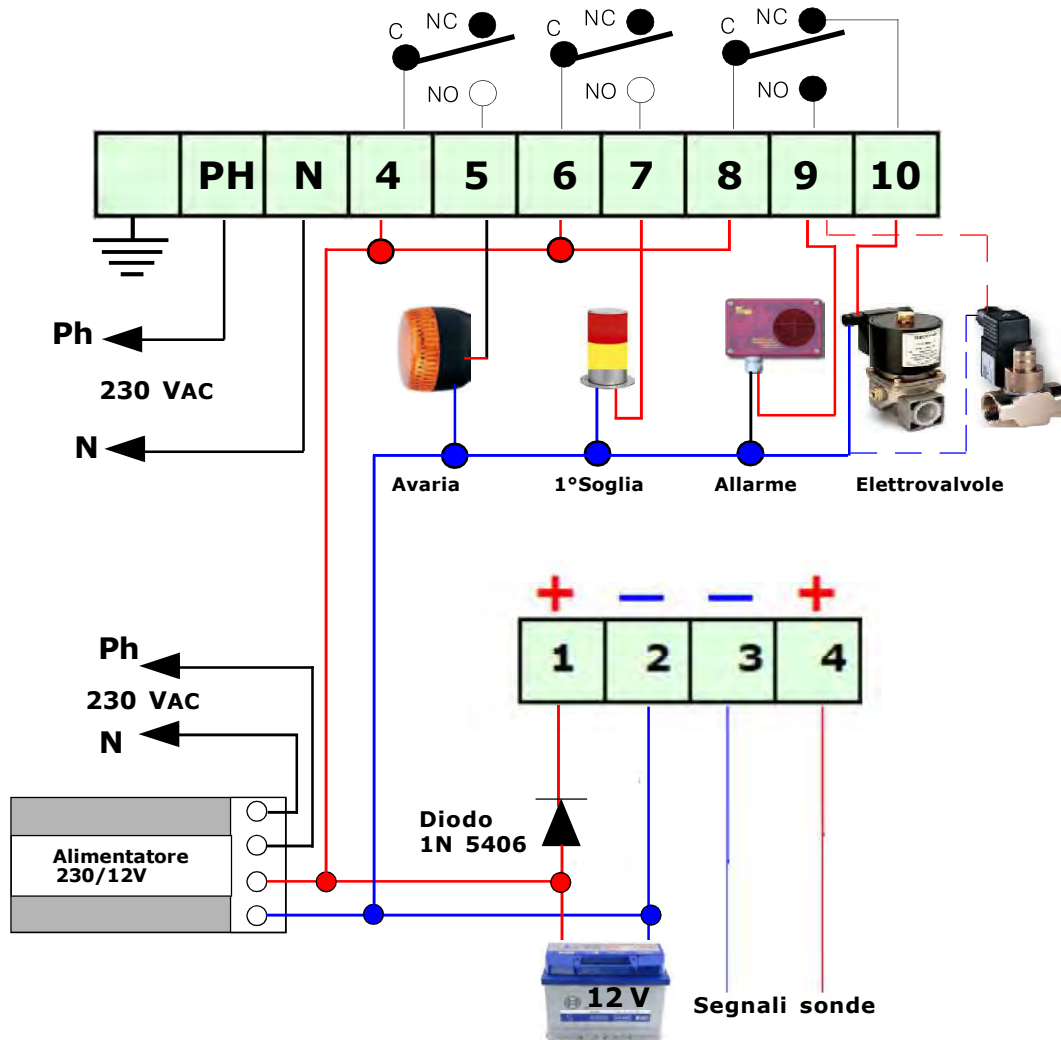
**Se un'elettrovalvola a 12VDC è collegata alla BX880-AX e non funziona bene**  
 Non è consentito il collegamento diretto di elettrovalvole o sirene 12VDC alla **BX880-AX**.  
 È necessario usare un alimentatore esterno. La BX880-AX fornisce una corrente massima di 50 mA.  
**Alimentazione della centralina, collegamento di una elettrovalvola con sirenes a 12VDC tramite una fonte alternativa e ricarica della batteria.**



## Collegamenti Elettrici

Se un'elettrovalvola a 12V VDC è collegata alla BX880-AX e non funziona bene Non è consentito il collegamento diretto di elettrovalvole o sirene 12VDC alla **BX880-AX**. Usare un alimentatore esterno. La **BX880-AX** fornisce una corrente **massima di 50 mA**.

**Collegamenti con Sicurezza Positiva disabilitata e alimentatore esterno per comando valvola e sirena a 12 VDC**



## Uso della Ferrite



Installare ferriti nel cavo di segnale e nel relè\uscite secondo FTZU 23 0078 X certificato. [Visualizza foto](#)

## Installazione e Posizionamento della centralina

La **BX880-AX** appartiene al gruppo II e deve essere installata in zona sicura; **Fuori dalla zona ATEX** e comunque non in locali caldaia o sala macchine. La centralina deve essere accessibile e visibile all'utente.

La **BX880-AX** è progettata in modo da poter essere montata nei quadri elettrici. La centralina è un'apparecchiatura adatta per il montaggio a parete ed è alimentata a **110/240 VAC** con protezione **IP20**

All'atto dell'installazione è bene usare la normale diligenza che una apparecchiatura elettronica richiede:

- Installare l'apparecchiatura lontana da fonti di calore eccessivo.
- Evitare che i liquidi possano venire a contatto con la centralina, ricordando che la sua struttura ha un grado di protezione IP20, **se installata nel quadro elettrico prende il grado di protezione di questo ultimo**

## Installazione e posizionamento delle sonde.

**Le sonde devono essere selezionate con un grado di protezione IP a seconda dell'area da controllare (Cucine, Locali caldaia, Laboratorio, ecc.) scegliendo una tra le sonde prodotte dalla Beinat che va da IP30 alla ATEX.** vedi pagina 3

### posizione delle sonde di rilevamento

È possibile collegare diversi tipi di sonde a distanza a questa unità. Pertanto, dovrebbero essere posizionate a diverse altezze a seconda del tipo di gas da rilevare.

Queste altezze sono:

- **30 cm.** dal punto più basso del pavimento per rilevare
- **30 cm.** dal punto più alto del soffitto per rilevare
- **160 cm.** dal punto più basso del pavimento per rilevare

*gas pesanti (G.P.L. ecc)*  
*gas leggeri (Metano ecc)*  
*gas volatili (CO ecc)*

**E' importante ricordare che la sonda a distanza deve essere installata tenendo presente che:**

- 1)** Le sonde **non devono essere Installate** a ridosso dell'apparecchio da controllare, caldaia, bruciatore, cucine industriali ecc.) ma dalla parte opposta.
- 2)** Le sonde **non devono** essere investite da fumi, vapori e da fonti d'aria che possano falsarne la rilevazione.
- 3)** Le sonde **non devono** essere installate vicino a fonti di calore, ventilatori o aspiratori.  
E' necessario avvertire che i sensori delle sonde di rilevamento GAS posti all'interno sono componenti deperibili, la cui durata media è variabile da 5 a 6 anni (chiedi eventuale tabella) pertanto trascorso questo periodo, provvedere alla loro sostituzione.
- 4)** Il controllo del funzionamento e della manutenzione ordinaria e / o straordinaria deve essere eseguito almeno una volta all'anno  
Quando il LED di guasto si accende, la sonda deve essere sostituita da un tecnico specializzato.

## INSTALAZIONE DELLA SONDA GAS



- 1) Inserire tensione con l'apposito interruttore esterno, che dovrà essere provvisto di fusibili di protezione.
- 2) Si noterà l'accensione rotatoria di alcuni LEDS per circa 20", in modo da testare i LED.
- 3) Il Display inizia il COUNT DOWN che durrerà circa 90" (preriscaldamento) dopodichè la centrale è pronta a rilevare.
- 4) Mantenendo premuto il pulsante di TEST, si ottiene la simulazione di una perdita di gas e la centrale esegue le seguenti operazioni:

a) Accende il LED del **Pre-allarme** tarato al 13% del L.I.E. oppure 200 ppm (riferito al CO) commutando il relé di riferimento, il buzzer emette un suono a lenta frequenza.

b) Accende il LED di **Allarme Generale** tarato al 20% del L.I.E. oppure 300 ppm (riferito al CO) commutando il relé di riferimento.

Il LED MAIN ALARM inizia a lampeggiare; il buzzer emette un suono con una frequenza più alta.

5) Per completare il collaudo, emettere del gas con una bomboletta pre calibrata.

6) Volendo simulare l'**Avaria** di zona è sufficiente scollegare il cavo di ritorno della sonda corrispondente, la centrale eseguirà le seguenti operazioni:

- si accenderà in modo lampeggiante il LED di **Avaria** (Fault) e il LED di Allarme generale(Main Alarm);
- il buzzer emetterà un suono continuo;
- il relé di Avaria e il relé di Allarme Generale commuteranno.

Ricollegare il cavo di ritorno e premere Reset per ripristinare il funzionamento della centrale.

## I Problemi e Le Soluzioni Prima di chiamare un tecnico



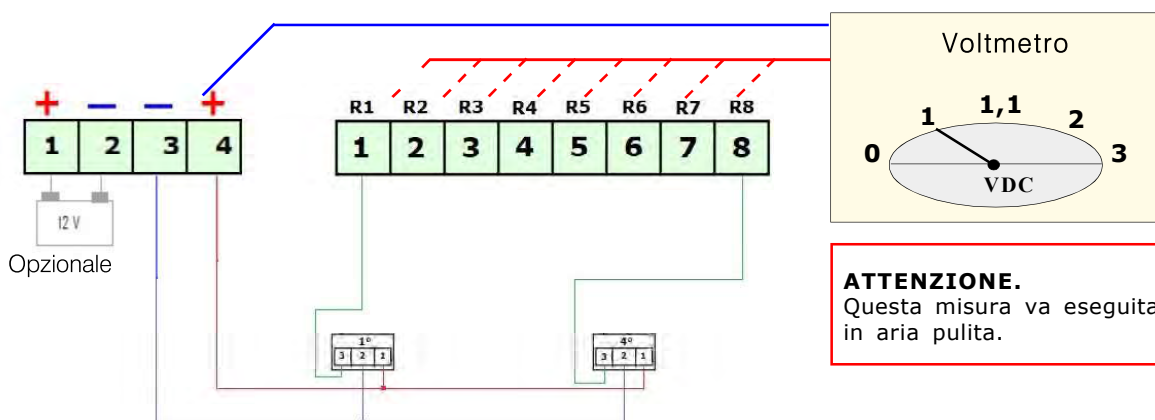
### - Se l'apparecchio non si accende.

Verificare che la tensione 230 VAC sia presente ai capi dei morsetti di collegamento.

Se alimentato a batteria che sia presente la tensione 12 VDC, e controllare che la batteria sia carica.

### - Se si accende il led di Avaria.

Verificare che i cavi di collegamento dal BX880-AX alle sonde siano intatti che le sonde siano alimentate correttamente e che il cavo del segnale sia collegato correttamente.



### - Se si accende il led di Over Load Probes

Controllare di non aver invertito la polarità di alimentazione, di non aver creato un corto circuito, di non aver danneggiato una delle sonde o che si prelevi una corrente superiore.

### - Se si accende il led di Over Load Battery

Controllare che i cavi di collegamento non siano in corto circuito, che non sia stata invertita la polarità, o che la batteria sia danneggiata.

### - Se la centralina va ripetutamente in allarme.

Controllare che non ci siano perdite di gas e che assieme alla segnalazione di allarme non si accenda anche la spia di AVARIA, in questo caso procedere al controllo delle sonde.

### - Se la centralina va in allarme e non chiude o (non apre) le elettrovalvole ad essa collegate.

Controllare che i collegamenti siano corretti, e che il ponticello che porta tensione al comune del relé sia stato effettuato.

**Tutti i relé sono liberi da tensione;** Controllare il disegno di collegamento.

### - Se alla BX880-AX viene collegata una elettrovalvola a 12VDC e non funziona bene.

Alla centralina non si possono collegare direttamente: elettrovalvole o sirene a 12 VDC.

Si deve ricorrere ad una alimentazione esterna.

La **BX880-AX** eroga una corrente **Max di 50mA**.

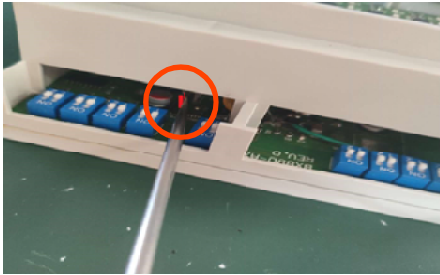
Nel caso si presentassero ulteriori problemi è necessario interpellare direttamente **un tecnico** specializzato e/o autorizzato oppure il **Concessionario** della **BEINAT S.r.l.**

## Manutenzione dell'impianto

Per abilitare la modalità di manutenzione in base alle normative, è necessario eseguire un comando manuale. Seguire le istruzioni riportate di seguito.



Per procedere con l'inserimento di manutenzione è necessario:  
Identificare due contatti elettrici, qui mostrati con due barre parallele rosse



Come si vede, fare un cortocircuito con un cacciavite o un altro, Qui sul lato contrassegnato da due paralleli rossi

Una volta eseguito il comando manuale, procedere come segue:



La pressione simultanea e prolungata per 5 secondi dei tasti **"TEST"** e **"RESET"** abilita la modalità manutenzione.

La centralina non commuta il relè di allarme generale per un periodo di 15 minuti; L'allarme non verrà attivata anche premendo il pulsante manuale esterno. Ogni pressione dei tasti nella stessa modalità allunga il tempo di 15 minuti fino ad un massimo di 60 minuti.

In questa modalità viene visualizzata la stringa **"tEst-On"** (scorrimento) prima di ogni passaggio dal canale corrente al successivo, seguita dai minuti di disattivazione del relè di allarme generale.

È possibile terminare questa modalità prima di ripristinare della centralina premendo 3 volte consecutive ed entro 5 secondi il tasto **"RESET"**



**ASSICURAZIONE.** L'apparecchiatura è protetta dall'assicurazione SOCIETA' REALE MUTUA per la R.C. PRODOTTI per un valore massimale di 1.500.000 Euro contro i danni che questa apparecchiatura potrebbe creare in caso di non funzionamento.

**GARANZIA.** L'apparecchiatura è garantita per un periodo di 3 Anni dalla data di fabbricazione, in base alle condizioni descritte di seguito.

Saranno sostituiti gratuitamente i componenti riconosciuti difettosi, con l'**esclusione** delle custodie in plastica o alluminio, le borse, gli imballi, eventuali batterie, e schede tecniche.

L'apparecchiatura dovrà pervenire in porto franco alla ditta **BEINAT S.r.l.**

Dalla garanzia sono esclusi i guasti dovuti alle manomissioni da parte di personale non autorizzato, nonché le installazioni errate o le incurie derivanti da fenomeni estranei al normale funzionamento dell'apparecchio.

La ditta **BEINAT S.r.l.** non risponde di eventuali danni, diretti o indiretti, causati a persone, animali o cose, da avarie del prodotto o dalla forzata sospensione dell'uso dello stesso.



**SMALTIMENTO A "FINE VITA" DI APPARECCHI ELETTRICI ED ELETTRONICI**

Il simbolo del cestino sul prodotto o sul suo imballo indica che questo prodotto non può essere trattato come rifiuto domestico. Al contrario, dovrà essere portato ad un punto di raccolta determinato per il riciclaggio degli apparecchi elettrici ed elettronici, come ad esempio:

- punti vendita, nel caso si acquisti un prodotto nuovo simile a quello da smaltire;
- punti di raccolta locali (centri di raccolta rifiuti, centri locali di riciclaggio, ecc...).

Assicurandovi che il prodotto sia smaltito correttamente, aiuterete a prevenire potenziali conseguenze negative per l'ambiente e la salute, che potrebbero essere causate da un inadeguato smaltimento di questo prodotto.

Il riciclaggio dei materiali aiuterà a conservare le risorse naturali. Per informazioni più dettagliate riguardo il riciclaggio di questo prodotto, contattate per cortesia il Vs. ufficio locale, il Vs. servizio di smaltimento rifiuti domestici o il negozio dove avete acquistato questo prodotto.

**Attenzione:** in alcuni paesi dell'Unione il prodotto non ricade nel campo di applicazione della legge nazionale di recepimento della direttiva europea 2002/96/CE, e quindi non è in essi vigente alcun obbligo di raccolta differenziata a "fine vita".



Centralina **BX880-AX**

Lo styling è della *b & b design*

Timbro e firma del Rivenditore

Data di acquisto: .....

Numero di Matricola: .....

La Beinat S.r.l. seguendo lo scopo di migliorare i propri prodotti, si riserva il diritto di modificare le caratteristiche tecniche, estetiche e funzionali in qualsiasi momento e senza dare alcun preavviso.

**BEINAT S.r.l.**  
Via Fatebenefratelli 122/C 10077, S. Maurizio C/se (TO) - ITALY  
Tel. 011.921.04.84 - Fax 011.921.14.77  
[http:// www.beinat.com](http://www.beinat.com)



**Commerciale** - [info@beinat.com](mailto:info@beinat.com)  
**Assistenza tecnica** - [ufficiotecnico@beinat.com](mailto:ufficiotecnico@beinat.com)