

## Détecteur de gaz à usage domestique **GSH246 - v. 1** pour la protection de votre famille



**GSH246/N**



**GSH246/B**

Le détecteur **GSH246** grâce au capteur **catalytique**, détecte la présence de **gaz explosifs** tels que le Méthane et GPL, avec une sensibilité d'intervention étalonnée à 10% de la Limite Inférieure d'Explosivité.(L.I.E.)

Selon la norme **CEI 216-8** de 2005 les détecteurs doivent intervenir uniquement en présence d'une concentration spécifique de gaz combustible dans l'air, résister aux vapeurs communes et aux substances interférentes normalement présentes dans les environnements domestiques et garantir une grande stabilité aux variations de température et d'humidité.

Une série de perspicacités techniques rendent ce détecteur de fuites gaz extrêmement polyvalent, fiable, précis et sûr.

Grâce à un jumper (cavalier) interne il est possible choisir le fonctionnement à impulsions du relais pour brancher des électrovannes à réarmement manuel ou le fonctionnement continu du relais pour actionner des électrovannes N.F en classe A et des sirènes.

Le relais libre de tension, permet ensuite d'installer plusieurs détecteurs sur une seule électrovanne en garantissant le contrôle de plusieurs endroits.

Le cadre technique du détecteur est complété par **un spécial circuit de contrôle du degré d'efficacité** du capteur catalytique qui signale promptement un éventuel défaut.

Ces caractéristiques techniques rendent le détecteur idéal pour la sécurité dans les environnements et milieux civils selon les **NORMES EUROPÉENNES**.



**Important:** Les opérations de montage/entretien de l'appareil doivent être effectuées par un personnel qualifié conformément aux lois et les normes en vigueur. Le constructeur n'assume aucune responsabilité quant à l'utilisation des produits qui doivent se conformer aux normes environnementales.



**Note importante**

Avant de brancher l'appareil, il est recommandé de lire attentivement la notice technique et de la conserver pour une utilisation ultérieure.

Il est également recommandé d'effectuer correctement les branchements électriques selon les schémas inclus en respectant les consignes de sécurité et les normes.

**N.B. Consulter la notice technique dans tous les cas où le symbole à côté est présent**



**Notice technique  
installation/emploi**

**CONFORMITÉ**



**EN 50194  
CEI 216-8  
EN 50270  
EN 61010-1**

## Précautions

**S'ASSURER** de l'intégrité du détecteur après l'avoir retiré de sa confection.

Vérifiez que les descriptions sur la boîte soient correspondantes au type de gaz et de la tension électrique utilisée.

**Attention:** Suivre attentivement le schéma lorsqu'on effectue le branchement électrique.

**La BEINAT S.r.l.** décline toute responsabilité pour des dommages causés à des personnes, animaux ou choses pour n'importe quel usage inapproprié pour laquelle le détecteur a été projeté.

**IMPORTANT:** la série de tests de fonctionnement ne doit pas être effectuée avec le robinet du gaz puisque ceci ne garantit pas une concentration suffisante pour déclencher l'alarme générale.

**TERMES ET FIABILITÉ:** l'installation du détecteur, son entretien ordinaire et extraordinaire qui doivent s'effectuer une (1) fois par an et la mise au rebut à la fin de la période de fonctionnement garantie par le constructeur ne doivent être effectués que par **un personnel autorisé et spécialisé.**

Pour utiliser avec satisfaction pour une longue période votre détecteur **GS246**, utilisez-le en suivant les précautions:

**Ne pas mettre en contact avec de l'eau.**

Le détecteur n'est pas imperméable et s'il est plongé dans l'eau ou exposé à des taux d'humidité élevée elle peut rapporter de sérieux dommages.

**Ne pas faire tomber.**

Des forts coups ou des chutes pendant le transport ou l'installation peuvent endommager l'appareil.

**Évitez des brusques baisses de température.**

Des brusques variations de température peuvent provoquer la formation de condense et le détecteur pourrait ne pas bien fonctionner.

**Nettoyage.**

Ne jamais nettoyer l'appareil avec des produits chimiques. Si nécessaire utilisez un chiffon humide.

## Caractéristiques Techniques

Alimentation ..... 230 VAC 50 Hz. +/-10%  
Consommation ..... 3,1W  
Relais d'alarme en déviation ..... 10A 250V résistifs - 5A 30Vdc résistifs

Capteur détection ..... Catalytique  
Seuil d'alarme ..... à 10% de la L.I.E.  
Précision de l'appareil ..... 1% FS  
Pannes au capteur détectées par le circuit de défaut ..... interruption, court circuit ou décadence

Durée phase de test ..... 60 secondes  
Signaux d'alarme visuel et acoustique ..... diode led et Buzzer  
Sélection du mode de travail du relais ..... par Jumper  
Boutons de test ..... incorporé  
Commande Electrovanne ..... classe A ou classe B  
Température Min. et Max. de fonctionnement ..... - de 10 à +40 °C  
Humidité Min. et Max. de fonctionnement ..... inférieur à 90 % d'U.R.  
Compatibilité Électromagnétique ..... EMC **EN 50270**  
Montage ..... boîtier encastré 503  
Matériel du boîtier ..... ABS auto-extinguible  
Degré de protection ..... IP42  
Dimension..... 120X80X65 mm

**Caractéristiques fonctionnelles du capteur gaz**

L'installation du détecteur **GSH246**, son entretien ordinaire et extraordinaire, la mise au rebut à l'expiration de la période de fonctionnement garantie par le constructeur doivent être effectués par un personnel autorisé et/ou spécialisé.

Le capteur à technologie **catalytique** a une durée de 6 ans. (en air propre)

La température de fonctionnement de **- 10°C à + 40°C.**

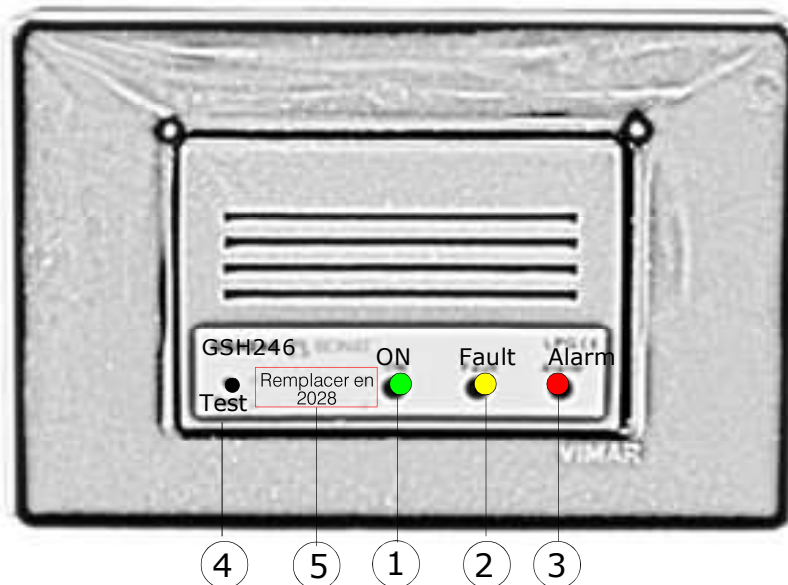
**ATTENTION**

Le capteur catalytique ne supporte pas une détection au-delà de **100% de la L.I.E.**, risque de mort naturelle du capteur.

Chaque bouffée instantanée de gaz au-delà de **100% de la L.I.E** réduit la durée de vie du capteur.

Faire l'essai du détecteur en simulant une fuite de gaz en émettant du gaz par un pulvérisateur précalibré. Un briquet ne garantit pas une simulation de fuite gaz pour effectuer un test efficace..

## Composants et Commandes



1) Le voyant Led RÉSEAU. À la mise sous tension le led clignote et le détecteur effectue un contrôle de l'efficacité du capteur de détection gaz. Cette phase (démarrage) dure environ 60 secondes après quoi il émet un bip sonore et il est prêt à détecter.

**Durant la phase de test le GSH246 ne détecte pas du gaz.**

2) Le voyant Led de DÉFAUT et de l'expiration de la période d'exploitation  
Il s'allume lorsque le capteur catalytique de détection gaz ne fonctionne pas de façon efficace et il doit être substitué par un technicien autorisé.

3) Le voyant Led d'ALARME s'allume lorsque le niveau de concentration de gaz dispersé dans l'environnement dépasse le seuil de danger; 10% de la L.I.E.

4) Trou de TEST. Pour effectuer un essai de fonctionnement insérer un objet pointu comme un cure-dent

5) Étiquette indiquant la date d'expiration du capteur de gaz.

**Cette étiquette doit être appliquée par le technicien au moment de l'installation** en tenant compte que le détecteur doit être révisé après 5 Ans.

## Dimensions



**L'installation du détecteur n'exempte pas** de la conformité de tous les règlements sur les caractéristiques d'installation et de l'utilisation des appareils à gaz. La ventilation des espaces et l'élimination des produits de combustion sont décrites dans les normes d'UNI selon la LOI 1083/71 d'art. 3 et les dispositions légales appropriées.

## Mesures d'Installation et Position

Élément absolument essentiel pour le bon fonctionnement et une installation correcte du détecteur.  
En suivant les suggestions de ce paragraphe on obtiendra une grande précision unie à une absence totale de fausses alarmes.

Le **GSH246** est un appareil apte pour être monté au mur.  
Pendant l'installation il est bon de faire diligence dont un appareil électronique nécessite et donc:

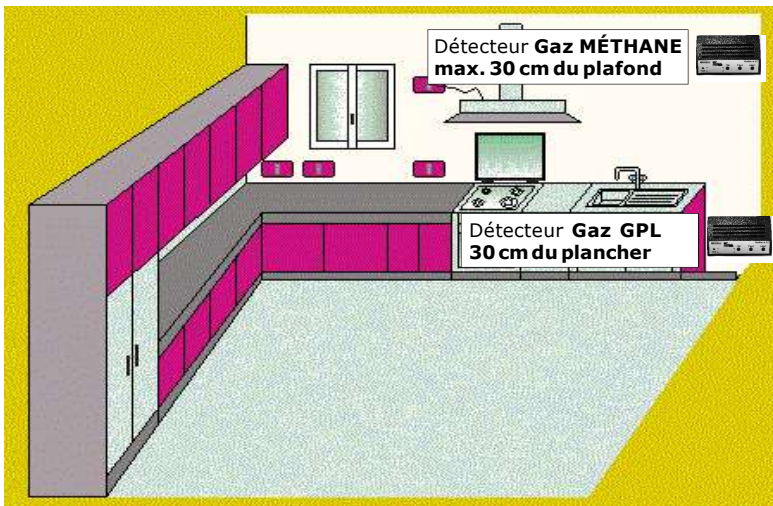
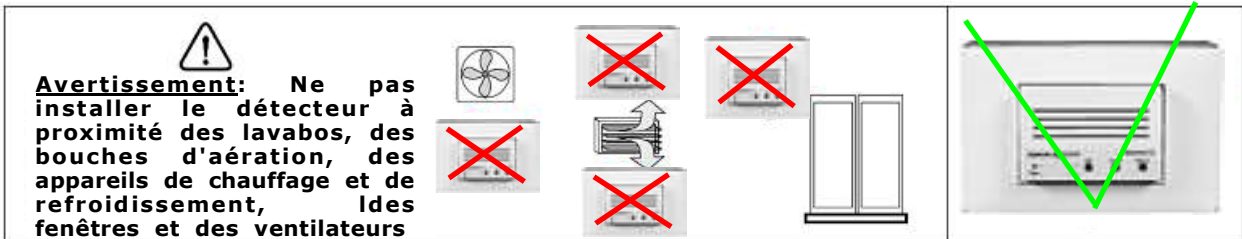
- Installer le détecteur loin des sources de chaleur excessive.
- Éviter que des liquides puissent entrer en contact avec le détecteur en se rappelant que sa structure extérieure a un degré de protection **IP42**.

**Ne pas installer** dans les endroits où la température est en dessous de 10° C ou au-dessus de 40° C.

Il est conçu pour détecter des différents types de gaz

Selon le type de gaz à détecter il doit être installé à:

- **30 cm.** du point le plus bas du plancher pour détecter **les gaz lourds (G.P.L etc)**
- **30 cm.** du point le plus haut du plafond pour détecter **les gaz légers (Méthane etc)**



## Mise en service et test

À la mise sous tension le détecteur effectue un contrôle de l'efficacité du capteur de détection gaz. Cette phase (démarrage) dure environ 60 secondes après quoi il émet un bip sonore et il est prêt à détecter.

**N.B. Durant la phase de test le GSH246 ne détecte pas du gaz.**

### TEST DE FONCTIONNEMENT

Avec un objet pointu ou un cure-dent, appuyer le bouton (trou) de test.  
Les leds d'**alarme** et de **défaut** s'allument et le relais change le monde de travail après 5 secondes.  
Cessée l'alarme le led s'éteint, le son du buzzer s'arrête et les appareils connectés se désactivent

Pour compléter le test général, émettre du gaz avec un pulvérisateur précalibré dans 20% de la L.I.E.

**Faire un test avec des briquets peuvent endommager le capteur.**

Effectuer absolument cette série de tests au moins une (1) fois par an

## Avant de contacter un technicien...

### Si l'appareil ne s'allume pas

Vérifier que la tension 230V soit présente aux bornes du branchement.

### Si le led jaune FAULT s'allume.(défaut)

Contrôler que le capteur du détecteur **GSH246** ne soit pas en panne.

Il pourrait être épuisé, après 5/6 ans il doit être substitué.

### Si le détecteur déclenche l'alarme intempestivement.

Contrôler qu'il n'y ait pas de fuites de gaz.

Contrôler que les voyants Leds d'alarme et de défaut ne s'allument pas ensemble, dans ce cas contrôler la capsule de détection

### Si le détecteur déclenche l'alarme et il ne ferme pas les appareils connectés.

Contrôler que les branchements soient corrects et que le cavalier qui transporte le courant aux relais soit branché.

Nous rappelons que **tous les relais sont libres de tension.**

Consulter le schéma des branchements.

### Si le GSH246 est branché à une électrovanne 12VDC et ne fonctionne pas.

Il n'est pas possible de brancher le détecteur directement aux électrovannes ou sirènes 12 VDC. il faut recourir à une alimentation externe.

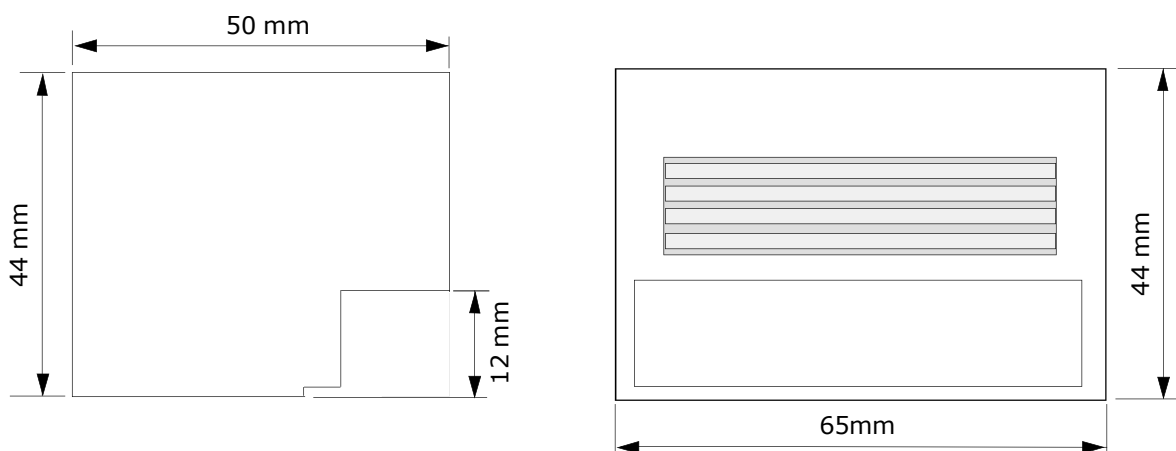
### N'apportez aucune modification au détecteur

pour éviter d'altérer l'étalonnage de l'appareil et des décharges électriques.

En cas d'autres défauts, contactez directement un **technicien** spécialisé ou le **revendeur** agréé de la **BEINAT S.r.l.**



## Mesures produit sans boîtier



### ATTENTION ! mesures à prendre en cas d'alarme

- 1) Éteindre toutes les flammes .
- 2) Fermer le robinet principal du gaz ou de la bouteille de GPL.
- 3) Ne pas allumer ou éteindre aucune lumière , ne pas démarrer aucun appareil ou dispositif alimenté électriquement
- 4) Ouvrir toutes les portes et les fenêtres afin d'aérer les lieux.



Si l'alarme cesse il est nécessaire d'identifier les causes et de pourvoir par conséquent.

Si l'alarme continue et les causes de la fuite de gaz e sont pas localisées et éliminées, abandonner les lieux et avvertir les services d'urgence.





### AVERTISSEMENT.

Avant d'effectuer le branchement au réseau électrique, il faut s'assurer que la tension soit correcte.

Suivre attentivement les instructions et les branchements selon les Règles en vigueur.

Un interrupteur de coupure automatique (identifié de manière appropriée comme dispositif de sectionnement du détecteur) doit être intégré dans le système électrique, adéquatement situé et facilement accessible.

### Schéma de principe du détecteur de gaz GSH246

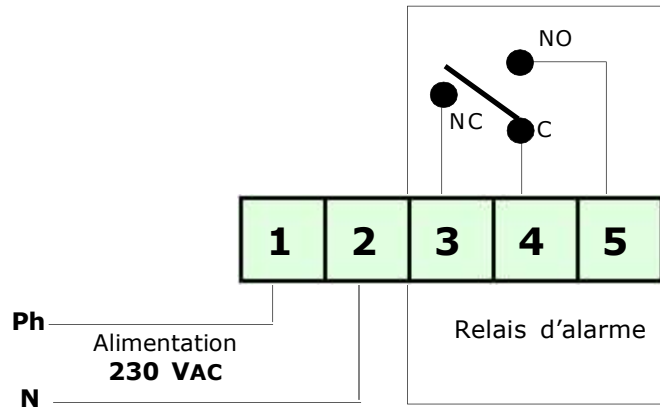
#### ATTENTION !

Les relais sont libres de tension

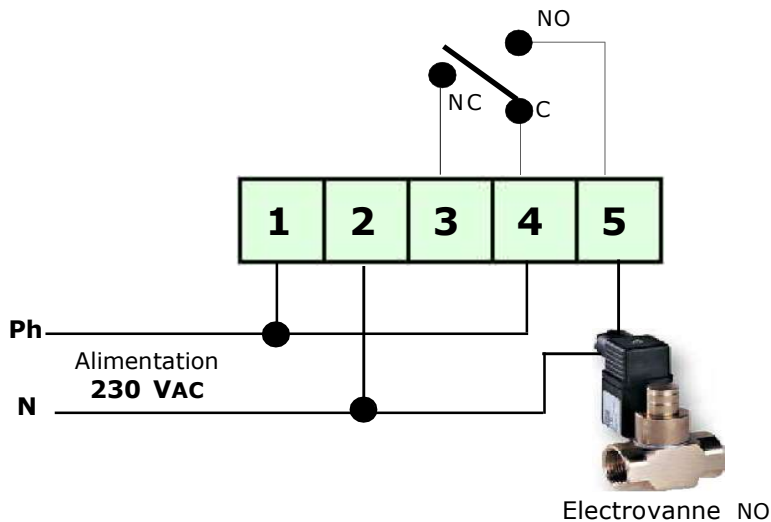
#### Jumper du mode de travail du relais

1) Avec le Jumper ouvert le relais travaille en mode continu

2) Avec le Jumper fermé le relais travaille à impulsions. L'impulsion dure 5 secondes



### Schéma de branchement avec une vanne normalement ouverte 230 VAC



Un ou plusieurs détecteurs avec une vanne normalement **ouverte** 230 VAC

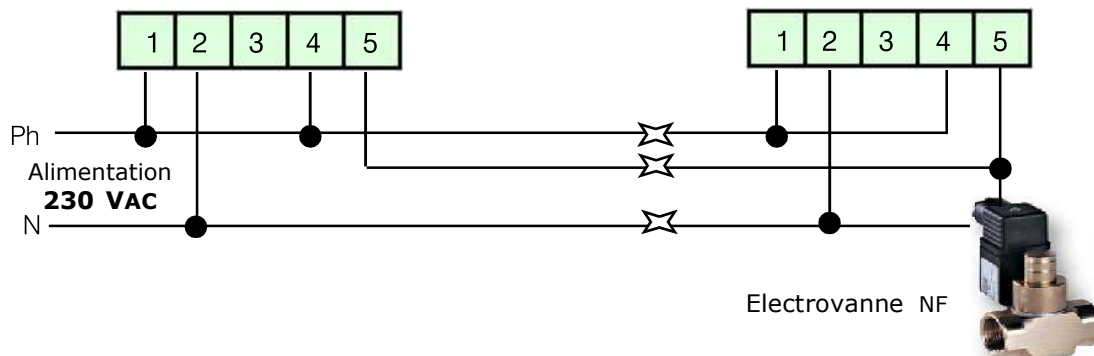
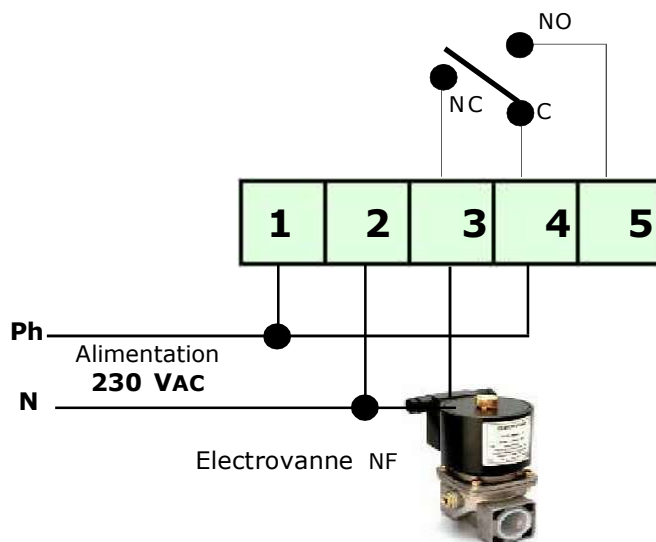
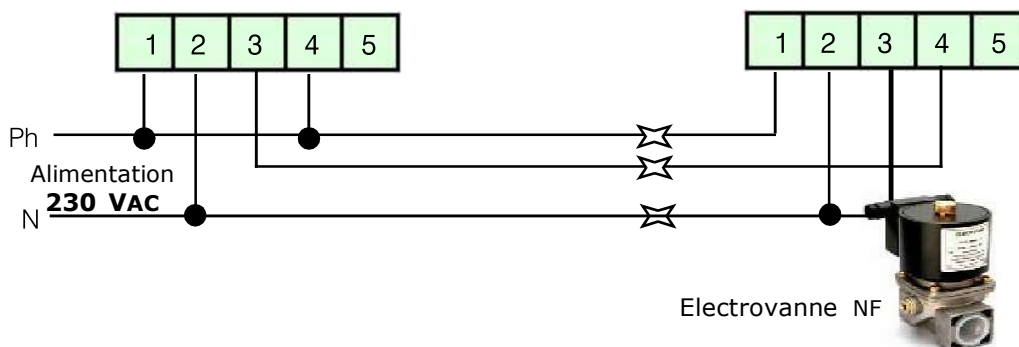


Schéma de branchement avec une vanne normalement **fermée** 230 VAC



Un ou plusieurs détecteurs avec une vanne normalement **fermée** 230 VAC





**ASSURANCE.** L'appareil est assuré par la SOCIETA' REALE MUTUA pour le R.C. PRODUITS pour une valeur maximale 1.500.000 d'Euro contre les dommages provoqués par le mauvais fonctionnement du dispositif

**GARANTIE.** L'appareil est garanti pour une période de 3 Ans à compter de la date de fabrication, selon les conditions décrites de suite. Ils seront substitués gratuitement les composants reconnus défectueux, à l'exclusion des étuis ou emballages en plastique ou aluminium, d'éventuelles batteries, et fiches techniques L'appareil devra parvenir en port franc à la **BEINAT S.r.l.**

La garantie ne couvre pas les pannes dues aux farfouillages de la part du personnel non autorisé, ainsi que des installations erronées ou des négligences dérivantes aux phénomènes étranges au normal fonctionnement de l'appareil.

La société **BEINAT S.r.l.** n'est pas responsable de dommages, directs ou indirects, causés à toutes personnes, animaux ou choses, d'avaries du produit ou la suspension forcé de l'utilisation.



**MISE AU REBUT DES APPAREILS ÉLECTRIQUES ET ÉLECTRONIQUES EN FIN DE VIE.**

Le symbole, apposé sur le produit ou sur son emballage, indique que ce produit ne doit pas être traité avec les déchets ménagers. Il doit être porté à un endroit pour le recyclage des équipements électriques et électroniques, telle que la collecte sélective:

- Dans le points de vente en cas d'achat d'un équipement équivalent.

- Les points de collecte locaux (centres de déchets de collecte, les centres de recyclage locaux, etc...).

En s'assurant que ce produit est bien mis au rebut de manière appropriée, vous aiderez à prévenir les conséquences négatives potentielles pour l'environnement et la santé humaine. Le recyclage des matériaux aidera à conserver les ressources naturelles. Pour toute informations supplémentaire au sujet du recyclage de ce produit, vous pouvez contacter votre municipalité, votre déchetterie ou le magasin où vous avez acheté le produit.

**Attention:** dans certains pays de l'Union, tous les produits ne relèvent pas du champ d'application de la loi nationale de recyclage relative à la directive européenne 2002/96/CE et ne font pas partie des produits à récupérer en fin de vie.



**Détecteur GSH246** *Lo styling è della b & b design*

Cachet du revendeur

Date d'achat: .....

Numéro de série: .....

La Beinat S.r.l. dans le but d'améliorer ses produits, il se réserve le droit de modifier les caractéristiques techniques, esthétiques et fonctionnelles à tout moment et sans préavis..

**BEINAT S.r.l.**  
Via Fatebenefratelli 122/C 10077, S. Maurizio C/se (TO) - ITALY  
Tel. 011.921.04.84 - Fax 011.921.14.77  
[http:// www.beinat.com](http://www.beinat.com)

 **Commercial** - [info@beinat.com](mailto:info@beinat.com)  
**Assistance technique** - [laboratorio@beinat.com](mailto:laboratorio@beinat.com)