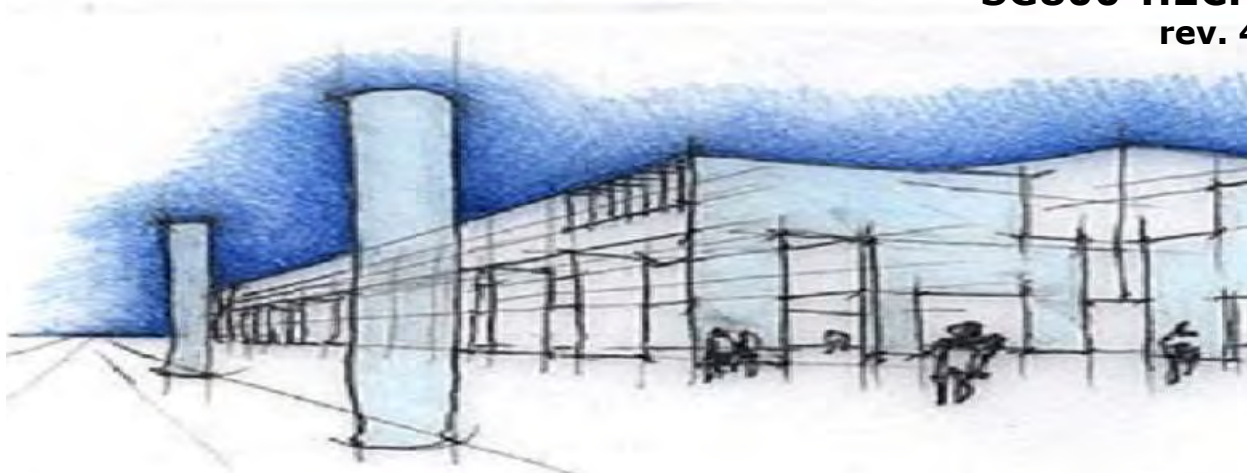


## Sonda Convenzionale Autonoma di Rilevamento Gas

### SG800-H2CH

rev. 4



Gli anni di esperienza maturati nel settore industriale e la conoscenza del Mercato uniti al prestigio che da sempre contraddistingue la **BEINAT S.r.l.**, hanno permesso l'ideazione di una nuova Unità Remota la **sonda autonoma SG800-H2CH**, che ha la prerogativa di poter controllare tramite i sensori a tecnologia Catalitica la presenza di **Gas Esplosivi**

Grazie a plus tecnici innovativi quale il software di controllo, la sonda è adatta per: **impieghi industriali, automotive e parcheggi.**

La sonda rileva più tipi di gas quali: Metano & Idrogeno, e presenta due livelli di pericolo che sono:

**I° LIVELLO, pre-allarme.** Fissato al 13 % del L.I.E. (200ppm)

**II° LIVELLO, allarme generale.** Fissato al 20 % del L.I.E. (300ppm)

La sonda viene gestita da un microprocessore che, oltre a fornire autonomamente un segnale d'allarme lo può trasmettere anche alla centrale a cui potrebbe essere collegata.

Tramite il micro controllore la sonda permette di farsi una auto diagnosi e quindi una **TARATURA AUTOMATICA** in modo da avere costantemente nel tempo la massima precisione di rilevamento.

L'auto taratura permette alla sonda di adattarsi in ambienti difficili e a temperatura variabile, evitando falsi allarmi dovuti ad eventi anomali.

Nella sonda è presente un'uscita lineare da 4 a 20 mA, per cui può essere abbinata ad una delle centraline di tipo industriale della **BEINAT S.r.l.**

La **novità importante** di questa sonda è:

La possibilità di sostituire il sensore al termine del ciclo di funzionamento o per guasto dal tecnico senza doverlo inviare alla **BEINAT S.r.l.**

#### Strumento indispensabile per il controllo annuale delle sonde

##### Tester di collaudo TS1008

Per poter facilitare la lettura dei parametri funzionali della sonda nonché il controllo di funzionamento annuale, la **BEINAT S.r.l.** ha realizzato un nuovo Tester portatile ergonomico ed economico il **TS1008**. Il tester consente di leggere tutti i dati che si trovano nella memoria delle sonde, e tramite la trasmissione seriale stampare il report di collaudo.



**Importante:** le operazioni di montaggio/manutenzione dell'apparecchio devono essere eseguite da personale qualificato ed in conformità alle norme e leggi vigenti.

Il costruttore non si assume alcuna responsabilità per quanto concerne l'impiego di prodotti che debbano seguire particolari norme di ambiente e/o installazione.



Questa apparecchiatura è stata progettata per proteggere le persone dagli effetti acuti per mancanza di eccesso di Ossigeno

Questa apparecchiatura non protegge completamente le persone con condizioni mediche specifiche. In caso di dubbi, consultare un medico.



#### Nota Importante

Prima di collegare l'apparecchiatura si raccomanda di leggere attentamente il libretto d'istruzione e conservarlo per le future consultazioni.

Inoltre si raccomanda di eseguire correttamente le connessioni elettriche come da disegni acclusi, osservando le istruzioni e le Norme Vigenti.

**N.B. Consultare la documentazione in tutti i casi in cui è presente il simbolo a lato**



**Manuale di Installazione  
e di Manutenzione**

**CONFORMITÀ'**

**EN 50194  
EN 50270**

**Di Installazione EN 60079-29-2  
Relazione rilasciata da TUV Italia**

## Precauzioni

**ASSICURARSI** dell'integrità della sonda dopo averla tolta dalla scatola. Verificare che i dati scritti sulla scatola siano corrispondenti al tipo di gas usato. Quando si effettua il collegamento elettrico seguire attentamente il disegno. Ogni uso diverso da quello per cui il rilevatore è stato progettato è da considerarsi improprio, per cui la **BEINAT S.r.l.** declina ogni responsabilità per eventuali danni causati a persone, animali o cose.

**TERMINI e AFFIDAMENTI:** l'installazione della sonda Art. **SG800-H2CH**, la sua manutenzione ordinaria e straordinaria, e la messa fuori servizio allo scadere del periodo di funzionamento garantito dal costruttore devono essere eseguiti **da personale autorizzato o specializzato**

**INSTALLAZIONE.** Durante l'installazione, ricordiamo che il contenitore **NON DEVE** essere bucato da nessuna parte, pena la perdita del grado di protezione.

**Non bagnatela.** La sonda non è impermeabile se immersa in acqua, ricordate che la sonda ha un grado di protezione IP65

**Non lasciatela cadere.** Forti colpi o cadute durante il trasporto o l'installazione dell'apparecchio.

**Evitate i bruschi sbalzi di temperatura.** Variazioni improvvise di temperatura possono provocare la formazione di condensa e la sonda potrebbe non funzionare bene.

**Pulizia.** Non pulire mai l'apparecchio con prodotti chimici. Se necessario lavare con un panno umido. Evitate assolutamente di avvicinare panni imbevuti con diluenti, alcool, e detersivi chimici.



## Caratteristiche Tecniche

Alimentazione ..... **12÷24 VDC ± 10%**  
Assorbimento ..... 160 mA Max @ 13,8V  
Relè di Pre-Allarme ..... 5A SELV 30 VDC  
Relè in commutazione Allarme ..... 5A SELV30 VDC  
Relè di Avaria ..... 5A SELV 30 VDC  
Sensore ..... Catalitico  
Campo di lavoro dell'elemento sensibile ..... 0-100%

Segnale di uscita analogico ..... 4 ÷20 mA tolleranza di serie

**Presa di collaudo USB** ..... **TS1008**

Precisione del rilevatore ..... +/- 1 % FS

Deriva a lungo termine in aria pulita ..... < ± 3 LEL

Procedura di autozero ..... Compreso negli algoritmi del software

Tempo di risposta ..... < 10"

Tempo di attesa (warm-up time) ..... 4 minuti

Umidità di funzionamento ..... 0-90% non condensata

Temperatura di funzionamento ..... Vedi tabella sottostante

Temperatura ..... Controllata da un algoritmo incorporato

Centraline utilizzabili ..... BX444-Mc, BX449/F, GS100M, BX180, BX280, BX150, GS300-Mc, BX308xp, BX316xp

Massima distanza tra sonda e centralina ..... 100 m

Sezione cavi di collegamento sonda ..... 1 mm

Collegamento: I fili di collegamento della sonda **non devono essere stesi assieme ai cavi di potenza**

**Se i cavi di collegamento sono stesi assieme a cavi potenza, si deve usare un cavo schermato**

Materiale del corpo sonda ..... Pressofusione di Alluminio

Grado di protezione esterno ..... IP66

### Caratteristiche tecniche dei sensori per SG800-H2CH

Codice	Tipo di Gas	Sensore	Campo di lavoro	Temperatura
SG800-H2CH	Miscela Metano 20%IDROGENO	Catalitica	LEL 0-100%	-10+50°C

**ATTENZIONE !** Il sensore con tecnologia a **CATALITICA** ha una durata che può variare da 5 a 6 anni in aria pulita.

La temperatura di lavoro della sonda varia da **-10°C a + 50°C.**

Si deve fare la prova del rilevatore simulando una presenza di gas emettendolo da una bomboletta precalibrata.

**N.B.** La prova di funzionamento ed eventualmente calibrazione deve essere eseguita almeno 1 volta all'anno, da personale qualificato.

## Centraline Compatibili

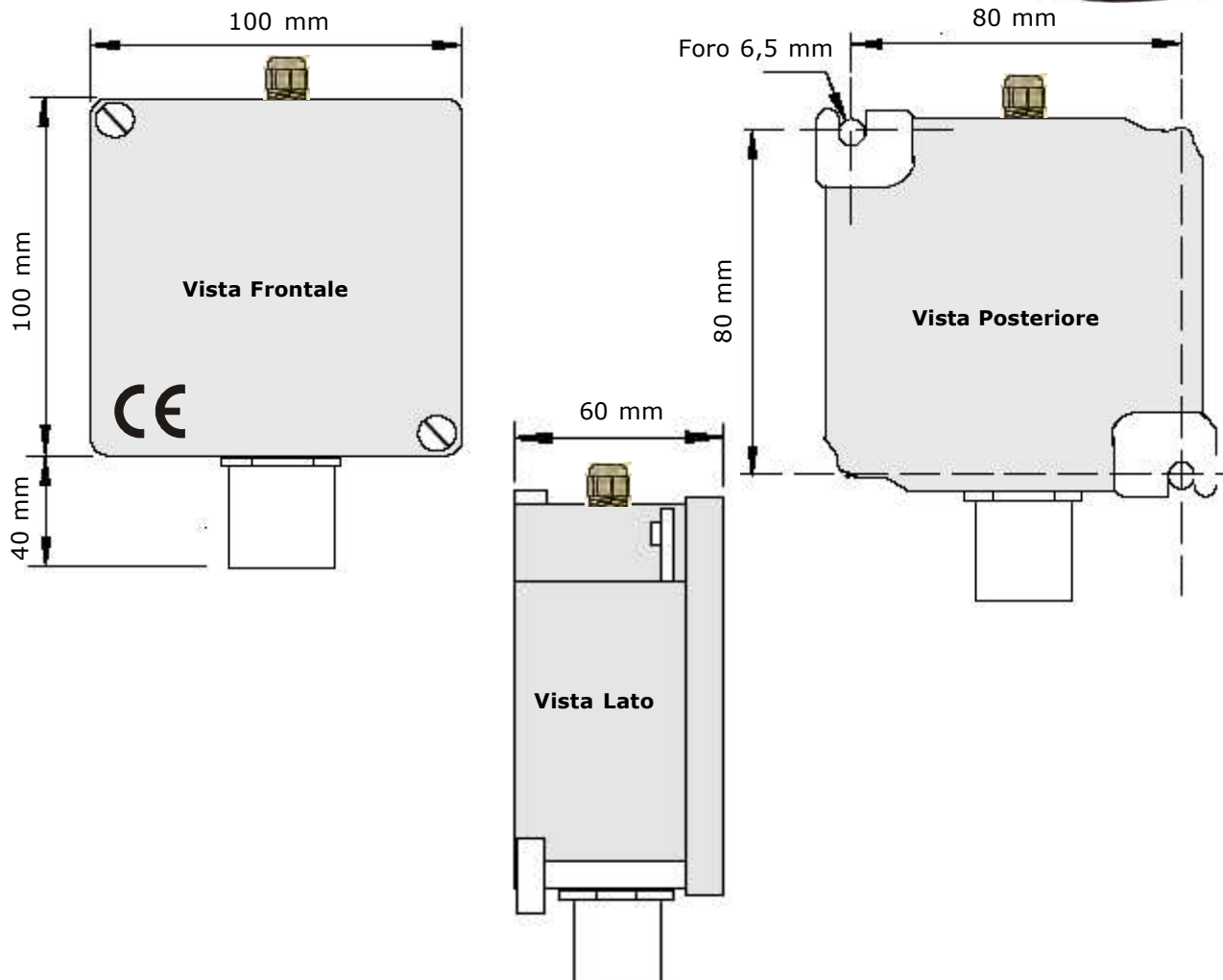
CENTRALINA	MONTAGGIO	SONDE Max.	GRADO Protez.	PRE Allarmi	ALLARMI	SICUREZZA Positiva	RANGE Operativo
<b>GS100M centrale</b>	1 zona	Parete/quadro	1	IP44	2	1	SI NO
<b>GS300M centrale</b>	1 zona	Parete/quadro	3	IP44	2	1	SI NO
<b>BX444-MC centrale</b>	1 zona	Parete/quadro	4	IP44	2	1	SI NO
<b>BX150 centrale</b>	1 zona	a Pannello	1	IP42	1	1	SI NO
<b>BX180 centrale</b>	1 zona	Barra Omega	1	IP20	1	1	SI NO
<b>BX280 centrale</b>	1 zona	Barra Omega	2	IP20	1	1	SI NO
<b>BX449F centrale</b>	1 zona	Barra Omega	4	IP20	1	1	SI NO
<b>BX308 centrale</b>	1 zona	Barra Omega	8	IP20	1	1	SI SI
<b>BX308/Box centrale</b>	1 zona	A parete	8	IP65	1	1	SI SI
<b>BX316 centrale</b>	2 zone	Barra Omega	16	IP20	1	2	SI SI
<b>BX316/Box centrale</b>	2 zone	A parete	16	IP65	1	2	SI SI
<b>TAKITJ8 * Accentratore</b>		A parete	8	IP65	-	-	- -

### MANUTENZIONE



L'utente periodicamente (ogni 6 mesi), deve effettuare una verifica di funzionamento della centralina spruzzando apposito gas di prova alla base delle sonde collegate fino ad ottenere lo stato di allarme.

- Almeno 1 volta all'anno far effettuare un controllo più accurato da un tecnico specializzato.
- La messa fuori servizio del rivelatore deve essere effettuata da personale qualificato.



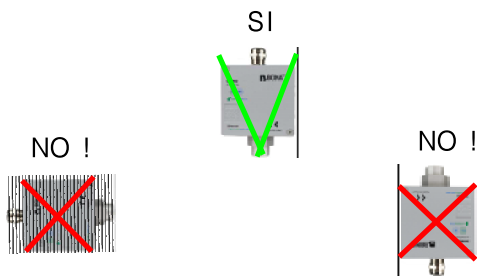
L'installazione del rivelatore non esonera **Dall'osservanza di tutte le regole riguardanti le caratteristiche,** l'installazione e l'uso degli apparecchi a gas, la ventilazione dei locali e lo scarico dei prodotti della combustione prescritti dalle Norme UNI come da ART. 3 LEGGE 1083 / 71 e dalle relative disposizioni di Legge.

## Posizionamento Sonda

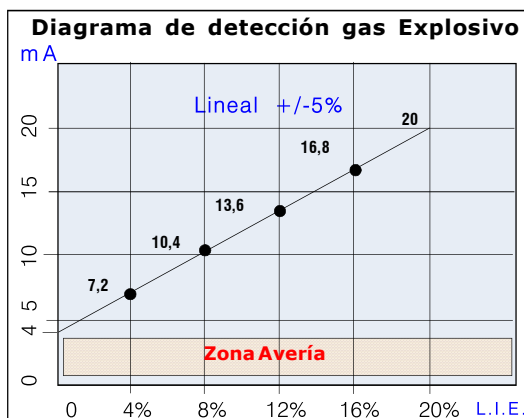
Il posizionamento della sonda costituisce un fattore di determinante importanza per il corretto funzionamento di rilevazione gas.

Al fine di ottenere i massimi risultati da un apparecchio e di minimizzare le probabilità di presenza di falsi allarmi, si consiglia di attenersi al seguente schema e di ricordare le seguenti norme di ordine generale. La sonda a distanza va posizionata a diverse altezze, in base al tipo di gas da rilevare. Queste altezze sono:

- **30 cm.** dal punto più basso del pavimento per rilevare **gas pesanti**: **GPL, Vapori benzina, Alcool, Acqua ragia, Etanolo, Acetone, Cloro, CO<sub>2</sub>**
- **30 cm.** dal punto più alto del soffitto per rilevare **gas leggeri**: **Metano, Ammoniaca, Acetilene**
- La sonda **non va installata** a ridosso dell'apparecchio da controllare ma sulla parete opposta.
- La sonda **non deve essere** investita da fumi, vapori, ecc. che possano falsarne la rilevazione, e deve essere posizionata lontana da fonti di calore e lontana da aspiratori o ventilatori.



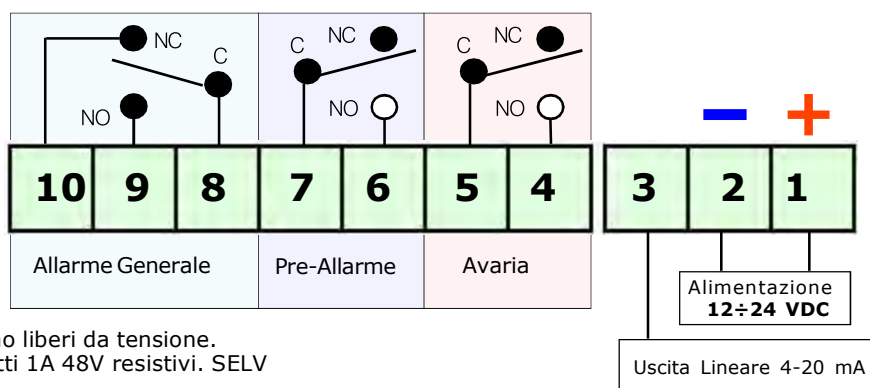
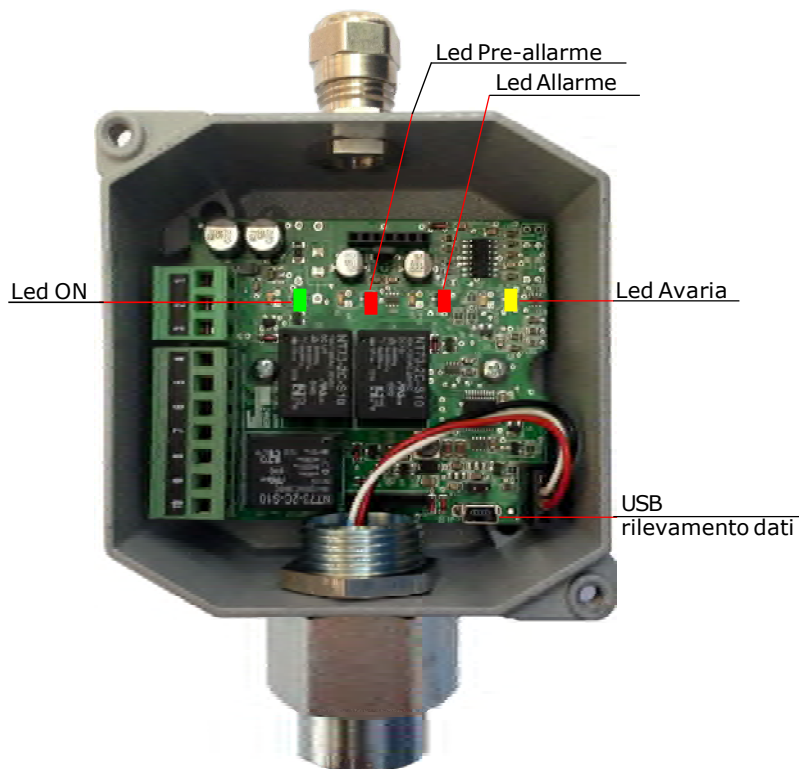
## Diagrammi dati del Rilevamento



**ATTENZIONE**

Prima di effettuare il collegamento alla rete elettrica assicurarsi che la tensione sia quella richiesta. Seguire attentamente le istruzioni e i collegamenti rispettando le Normative vigenti, tenendo presente che i cavi dei segnali è bene stenderli separatamente da quelli di potenza.

**Descrizione e collegamento sonda SG800-H2CH**



Tutti i relé sono liberi da tensione.  
Portata Contatti 1A 48V resistivi. SELV

**Attenzione !!**

Le regolazioni descritte in questo paragrafo dovranno eseguite da persone autorizzate ed addestrate, in quanto dette regolazioni sono suscettibili di compromettere la sicurezza della rilevazione.

**Se l'apparecchio non si accende.**

Verificare che la tensione  $12 \div 24$  VDC sia presente, e che la polarità, positivo e negativo non sia invertita.

**Se si accende il led di Avaria.**

Controllate che i fili siano collegati come da disegno, di non aver pizzicato la guaina isolante del filo.

Controllate che la tensione ai capi dei morsetti 1-2, sia più alta di 11 VDC e minore di 25 VDC

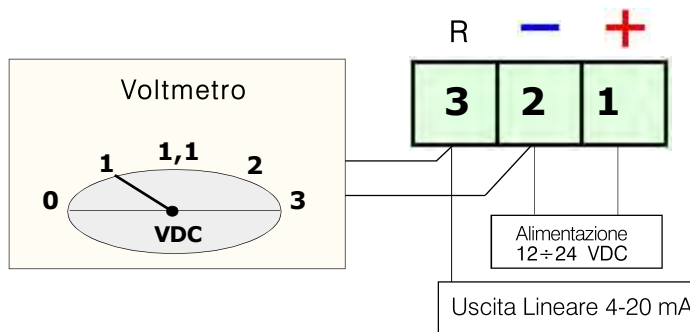
Controllare che il connettore della capsula rilevatrice sia inserito correttamente.

**Se collegata ad una centralina.** Controllate che ai capi dei morsetti 2-3 sia presente una tensione da un minimo di 0,8 VDC a un massimo di 1,1 VDC

**ATTENZIONE.**

Questa misura va eseguita in aria pulita.

Inoltre, questa prova va effettuata solo con la sonda collegata ad una centralina, oppure con una resistenza da 220 Ohm installata tra il morsetto 2 e 3.



## Manutenzione e sostituzione sensore gas

Prima di effettuare tutta l'operazione togliere tensione alla sonda



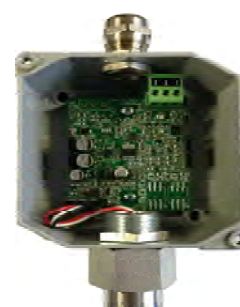
Sonda con Sensore da Sostituire



Sonda con Sensore Smontato



Sensore



Sonda con Sensore Rimontato

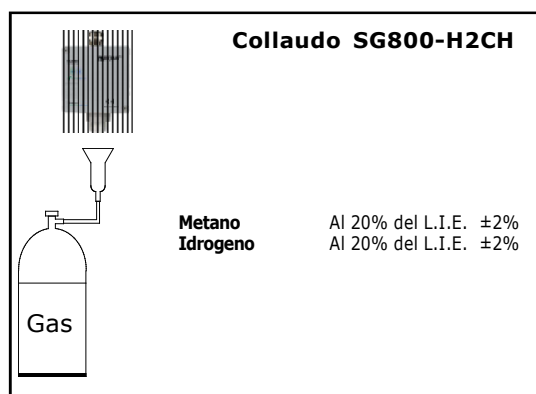
### Collaudo dopo avere sostituito il sensore.

Inserire tensione, la sonda inizia a lampeggiare per il tempo di attesa (Warm-up).  
Finita l'attesa si può procedere alla prova di funzionamento immettendo gas campione.

**ATTENZIONE !!** Da questo momento per tutta la durata di 24 ore di auto taratura la sonda deve rimanere in aria pulita, senza perdite di GAS.

La sonda continua a lampeggiare a frequenza ridotta ancora per 24 ore per fare in modo che la sonda faccia la auto taratura.

## Prova di immissione Gas



L'installazione della sonda **SG800-H2CH**, la sua manutenzione ordinaria, straordinaria e la messa fuori servizio allo scadere del periodo di funzionamento garantito dal costruttore, deve essere eseguita da personale autorizzato o specializzato.

La prova di collaudo generale deve essere eseguita emettendo del gas da una bomboletta precalibrata entro le percentuali di fianco descritte

Questa prova è consigliabile che venga eseguita almeno una volta all'anno

### ATTENZIONE ! operazioni da compiere in caso di allarme

- 1) Spegner tutte le fiamme libere.
- 2) Chiudere il rubinetto principale del gas o della bombola del GPL.
- 3) Non accendere o spegnere luci ; non azionare apparecchi o dispositivi alimentati elettricamente
- 4) Aprire porte e finestre per aumentare la ventilazione dell'ambiente.

Se l' allarme cessa è necessario individuare la causa che l'ha provocato e provvedere di conseguenza.

Se l' allarme continua e la causa di presenza gas non è individuabile o eliminabile abbandonare l' immobile e, dall'esterno, avvisare i servizi di emergenza (V.V.F. , distributori, ecc).

**IMPORTANTE:** la prova di funzionamento non va effettuata con il rubinetto del gas poiché questo non garantisce una sufficiente concentrazione per attivare l'allarme generale.



**ASSICURAZIONE.** L'apparecchiatura è protetta dall'assicurazione SOCIETA' REALE MUTUA per la R.C. PRODOTTI per un valore massimale di 1.500.000 Euro contro i danni che questa apparecchiatura potrebbe creare in caso di non funzionamento.

**GARANZIA.** L'apparecchiatura è garantita per un periodo di 3 Anni dalla data di fabbricazione, in base alle condizioni descritte di seguito.

Saranno sostituiti gratuitamente i componenti riconosciuti difettosi, con l'**esclusione** delle custodie in plastica o alluminio, le borse, gli imballi, eventuali batterie, e schede tecniche.

L'apparecchiatura dovrà pervenire in porto franco alla ditta **BEINAT S.r.l.**

Dalla garanzia sono esclusi i guasti dovuti alle manomissioni da parte di personale non autorizzato, nonché le installazioni errate o le incurie derivanti da fenomeni estranei al normale funzionamento dell'apparecchio. La ditta **BEINAT S.r.l.** non risponde di eventuali danni, diretti o indiretti, causati a persone, animali o cose, da avarie del prodotto o dalla forzata sospensione dell'uso dello stesso.



**SMALTIMENTO A "FINE VITA" DI APPARECCHI ELETTRICI ED ELETTRONICI**

Il simbolo del cestino sul prodotto o sul suo imballo indica che questo prodotto non può essere trattato come rifiuto domestico. Al contrario, dovrà essere portato ad un punto di raccolta determinato per il riciclaggio degli apparecchi elettrici ed elettronici, come ad esempio:

- punti vendita, nel caso si acquisti un prodotto nuovo simile a quello da smaltire;
- punti di raccolta locali (centri di raccolta rifiuti, centri locali di riciclaggio, ecc...).

AssicurandoVi che il prodotto sia smaltito correttamente, aiuterete a prevenire potenziali conseguenze negative per l'ambiente e la salute, che potrebbero essere causate da un inadeguato smaltimento di questo prodotto.

Il riciclaggio dei materiali aiuterà a conservare le risorse naturali. Per informazioni più dettagliate riguardo il riciclaggio di questo prodotto, contattate per cortesia il Vs. ufficio locale, il Vs. servizio di smaltimento rifiuti domestici o il negozio dove avete acquistato questo prodotto.

**Attenzione:** in alcuni paesi dell'Unione il prodotto non ricade nel campo di applicazione della legge nazionale di recepimento della direttiva europea 2002/96/CE, e quindi non è in essi vigente alcun obbligo di raccolta differenziata a "fine vita".



Made in Italy

Sonda **SG800-H2CH**

Lo styling è della b & b design

Timbro e firma del Rivenditore

Data di acquisto .....

Numero di Matricola: .....

La Beinat S.r.l. seguendo lo scopo di migliorare i propri prodotti, si riserva il diritto di modificare le caratteristiche tecniche, estetiche e funzionali in qualsiasi momento e senza dare alcun preavviso.

**BEINAT S.r.l.**

Via Fatebenefratelli 122/C 10077, S. Maurizio C/se (TO) - ITALY

Tel. 011.921.04.84 - Fax 011.921.14.77

http:// www.beinat.com



Commerciale - info@beinat.com

Assistenza tecnica - ufficiotecnico@beinat.com