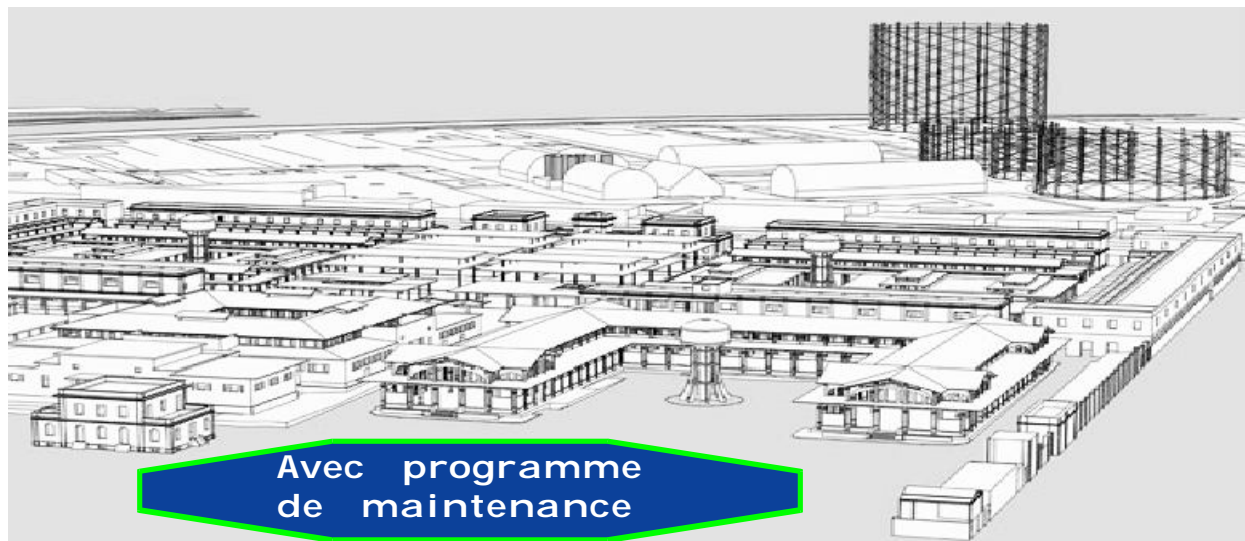


Centrale de détection gaz 4 zones

CAMELOT 480

Rev.1



La centrale de détection gaz CAMELOT 480 peut contrôler jusqu'à 8 détecteurs de gaz à distance pour détecter la présence des gaz toxiques et/ou explosifs.

Un microprocesseur est utilisé pour créer un système complet de surveillance et de contrôle avec une flexibilité maximale. Grâce à cela et à d'autres caractéristiques, la CAMELOT 480 est adaptée pour les applications civiles et industrielles.

La centrale **CAMELOT 480** présente deux niveaux de danger:

1° niveau, 1° pré-alarme. Il a été fixé pour toutes les sondes à **13% de la L.I.E.**

2° niveau, 2° alarme générale. Il a été fixé à **20% de la L.I.E.**

D'autres éléments rendent cette centrale extrêmement polyvalente et fiable. Par exemple, grâce à une série de micro-interrupteurs, il est possible:

Sélectionner ou supprimer une sonde non installée ou en défaut,

Sélectionner le type de gaz à détecter (toxique ou explosif).

Sélectionner le mode de fonctionnement du relais (pulsé ou continu).

Choisir le mode d'exclusion de la bande morte

Un bouton de TEST contrôle l'efficacité soit de la centrale soit de la sonde connectée pour assurer un contrôle total de la **CAMELOT 480**.

Grâce au format de type Omega, les petits et grands systèmes peuvent être construits en utilisant la modularité du rail DIN dans les panneaux électriques.

Outre il voyant led d'alarme, elle est équipée d'un buzzer (vibreur) interne.



Important: Les opérations de montage/entretien de l'appareil doivent être effectuées par un personnel qualifié conformément aux lois et les normes en vigueur.

Le constructeur n'assume aucune responsabilité quant à l'utilisation des produits qui doivent se conformer aux normes environnementales.



Note importante

Avant de brancher l'appareil, il est recommandé de lire attentivement la notice technique et de la conserver pour une utilisation ultérieure.

Il est également recommandé d'effectuer correctement les branchements électriques selon les schémas inclus en respectant les consignes de sécurité et les normes.

N.B. Consulter la notice technique dans tous les cas où le symbole à côté est présent



Notice technique
installation/emploi



INSTALLER DANS UNE
ZONE SÛRE NON **ATEX**

CONFORMITÉ

EN 50270 - EN 50271
EN 60079-29-1



Précautions

S'ASSURER de l'intégrité de la centrale après l'avoir retirée de sa confection. Vérifiez que les descriptions sur la boîte soient correspondantes au type de gaz et de la tension électrique utilisée.

Suivre attentivement le schéma lorsqu'on effectue le branchement électrique.

La BEINAT S.r.l. décline toute responsabilité pour des dommages causés à des personnes, animaux ou choses pour n'importe quel usage inapproprié pour laquelle la centrale a été projetée.

IMPORTANT: le test de fonctionnement ne doit pas être effectué avec le robinet de gaz ouvert car cela ne garantit pas une concentration suffisante pour activer l'alarme générale.

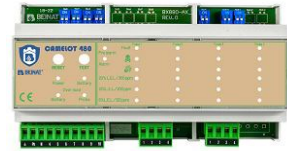
TERMES ET FIABILITÉ: l'installation de la centrale, son entretien ordinaire et extraordinaire qui doivent s'effectuer une (1) fois par an et la mise au rebut à la fin de la période de fonctionnement garantie par le constructeur ne doivent être effectués que par **un personnel autorisé et spécialisé.**

Pour utiliser avec satisfaction pour une longue période votre centrale numérique, utilisez-la en suivant les précautions :

Ne pas mettre en contact avec de l'eau. La centrale n'est pas imperméable et si elle est immergée dans l'eau ou exposée à des taux d'humidité élevée elle peut rapporter de sérieux dommages.

Ne pas faire tomber. Des forts coups ou des chutes pendant le transport ou l'installation peuvent endommager l'appareil.

Nettoyage. Ne jamais nettoyer l'appareil avec des produits chimiques. Si nécessaire utilisez un chiffon humide.



Caractéristiques Techniques

Alimentation Primaire **110/230 VAC** 50/60 Hz \pm 10%
 Alimentation secondaire par batterie **Max 2.2 Ah (en option)** **12,7 V \pm 10%**
 Charge batterie **Max 2.2 Ah** contrôlée par microprocesseur

La batterie n'a pas besoin d'entretien

Consommation 10 W Max @ **230**

V Consommation 9 W Max @ **12 VDC**

Capacité des contacts sur relais 10A 250V

Détection

1° Pré alarme fixée à 8% de la L.I.E ou 120 ppm CO

2° Pré alarme commande relais..... fixée à 13% de la L.I.E ou 200 ppm CO

Alarme finale commande relais..... fixée à 20% de la L.I.E ou 300 ppm CO

Mise à jour des données 2 ms

Précision de l'appareil 1% FS

Pannes au capteur détectées par le circuit de défaut interruption, court-circuit ou décadence

Contrôle de OVER LOAD (surcharge)..... 1 pour chaque sonde

Contrôle de OVER LOAD (surcharge)..... 1 par batterie

Micro interrupteurs pour inclure/exclure les sondes **4** incorporés

Sondes connectées **4.** Catalytique, Cellule Electrochimique, Pellistor, Semi-conducteur

Signal d'entrée 4 \div 20 mA sur 220 ohm

Température de fonctionnement -10 °C \div + 60 °C

Durée phase d'attente clignotante 90 secondes

Tests manuels incorporés

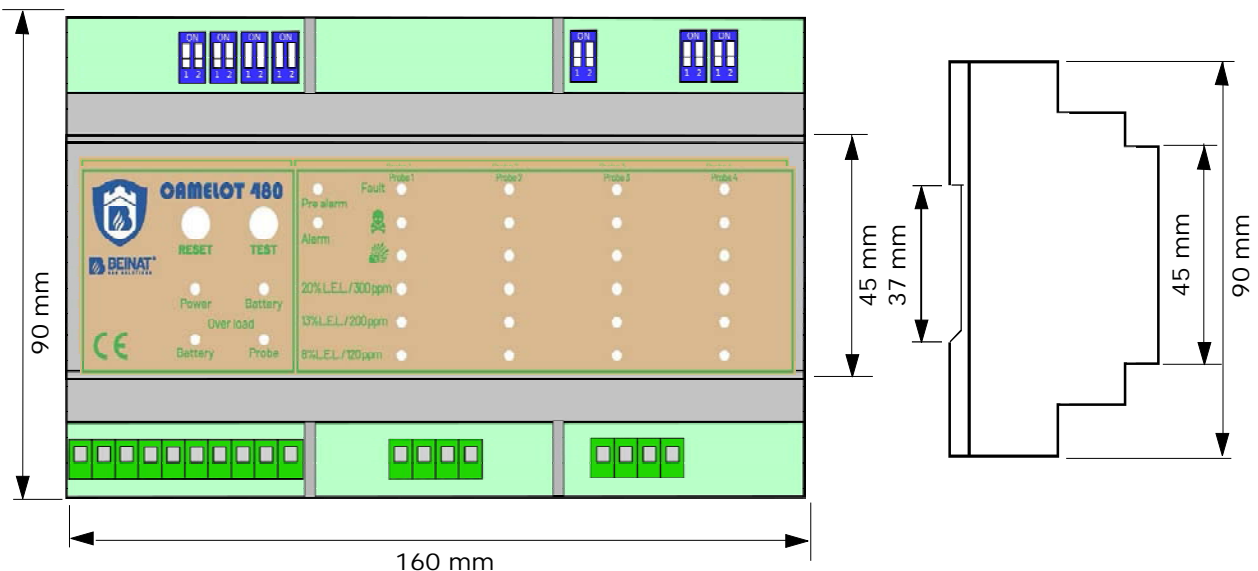
Distance maximum entre les sondes et la centrale..... 100 m

Diamètre des câbles de branchement aux sondes..... 1 mm²

Branchement: les câbles de connexion de la sonde **ne doivent pas être posés ensemble avec ceux de la puissance. Si on pose ensemble les câbles de connexion et ceux de la puissance, il faut utiliser un câble blindé**

Dimensions rail DIN/Oméga EN 50092 9 modules 160*90*58

Degré de protection IP20



Sonde	CAPTEUR	Degré Protec.	Apte pour Zone	GAZ Détecté	PLAGE Mesure	SORTIE	Précision	Étalonnage Automatique	RELAIS
SG500	Catalytique	IP 30	Domestique	CH4 - GPL	0÷100% LIE	4÷20 mA	±5 %	NO	NO
SG544	Catalytique	IP 44	Tertiaire	CH4 - GPL	0÷100% LIE	4÷20 mA	±5 %	NO	NO
SGM595	Catalytique	IP 55	Tertiaire	Voir catalogue	0÷100% LIE	4÷20 mA	±5 %	SI	NO
SGM595/A	Catalytique	IP 66	Zone 2	Voir catalogue	0÷100% LIE	4÷20 mA	±5 %	SI	NO
SGM533	Catalytique	IP 55	Tertiaire	Voir catalogue	0÷100% LIE	4÷20 mA	±5 %	SI	SI
SG800	Catalytique	IP 66	Zone 2	Voir catalogue	0÷100% LIE	4÷20 mA	±5 %	SI	SI
HCF100	Semi-conduct	IP 55	Tertiaire	FRÉON	0÷300% ppm	4÷20 mA	±5 %	NO	SI
SG895	Catalytique	ATEX	Zone 1	Voir catalogue	0÷100% LIE	4÷20 mA	±5 %	SI	NO
SG580	Catalytique	IP 66	Zone 2	Voir catalogue	0÷100% LIE	4÷20 mA	±5 %	NO	NO
SGF100	Catalytique	IP 64	Zone 2	MÉTHANE	0÷100% LIE	4÷20 mA	±5 %	SI	SI
SGF102	Catalytique	IP 64	Zone 2	GPL	0÷100% LIE	4÷20 mA	±5 %	SI	SI
SGF104	Fluorescence optique	IP 64	Zone 2	Oxygène	In %	4÷20 mA	±5 %	SI	SI
SGF106	Semi-conduct	IP 64	Zone 2	FRÉON	0÷300% ppm	4÷20 mA	±5 %	SI	SI
SGF108	Électrochimique	IP 64	Zone 2	H2S	0÷300% ppm	4÷20 mA	±5 %	SI	SI
SGF110	Électrochimique	IP 64	Zone 2	CO	0÷300% ppm	4÷20 mA	±5 %	SI	SI
SGF112	Catalytique	IP 64	Zona 2	Hydrogène	0÷100% LIE	4÷20 mA	±5 %	SI	SI
CO100r	Électrochimique	IP 55	Tertiaire	CO	0÷300% ppm	4÷20 mA	±5 %	SI	SI
CO100Ar	Électrochimique	IP 66	Zone 2	CO	0÷300% ppm	4÷20 mA	±5 %	SI	SI
SG800 ^{duct}	Catalytique	IP 66	Zone 2	CH4 - GPL	0÷100% LIE	4÷20 mA	±5 %	SI	SI
CO200 ^{duct}	Électrochimique	IP 66	Zone 2	CO	0÷300% ppm	4÷20 mA	±5 %	SI	SI

Applications:

Domestique: Habitations familiales. Chaufferies max 70 kW-h
Zones tertiaires: Grands locaux chaudière, ateliers, entrepôts de matériaux, cuisines industrielles, grands complexes. usines.
Zone 2 - Miste IP66 ATEX: locaux à forte probabilité de fuite de gaz, lieux à haut risque, locaux où les normes sont en vigueur
Zone 1 - zone dangereuse à haut risque, locaux où les normes sont en vigueur, Réservoirs, électrovanne de commande.

MAINTENANCE



- L'utilisateur périodiquement (tous les 6 mois), doit procéder à une vérification du fonctionnement de la centrale en pulvérisant du gaz de test à la base des sondes connectées jusqu'à déclencher l'alarme
- **Au moins une fois par an**, faire un contrôle plus précis par un technicien qualifié.
- La mise au rebut de la centrale doit être effectuée par un personnel qualifié.



N.B. Nous recommandons de vérifier et de certifier votre système de sécurité du gaz avec notre testeur **TS1008**.

ATTENTION ! mesures à prendre en cas d'alarme

- 1) Éteindre toutes les flammes .
 - 2) Fermer le robinet principal du gaz ou de la bouteille de GPL.
 - 3) Ne pas allumer ou éteindre aucune lumière , ne pas démarrer aucun appareil ou dispositif alimenté électriquement
 - 4) Ouvrir toutes les portes et les fenêtres afin d'aérer les lieux.
- Si l'alarme cesse il est nécessaire d'identifier les causes et de pourvoir par conséquent.
 Si l'alarme continue et les causes de la fuite de gaz e sont pas localisées et éliminées, abandonner les lieux et avvertir les services d'urgence (les sapeurs-pompiers, les distributeurs, etc).



IMPORTANT: Le test ne doit pas être effectué avec le robinet du gaz car cela ne garantit pas une concentration suffisante de gaz pour activer l'alarme.

Attention ! !

Si on a des symptômes de vomissements, de somnolence ou autre malaise, se rendre subitement **aux urgences** les plus proches en avertissant le médecin de garde que la cause peut être un intoxication de **Monoxyde de carbone, ou par excès ou carence d'OXYGÈNE**



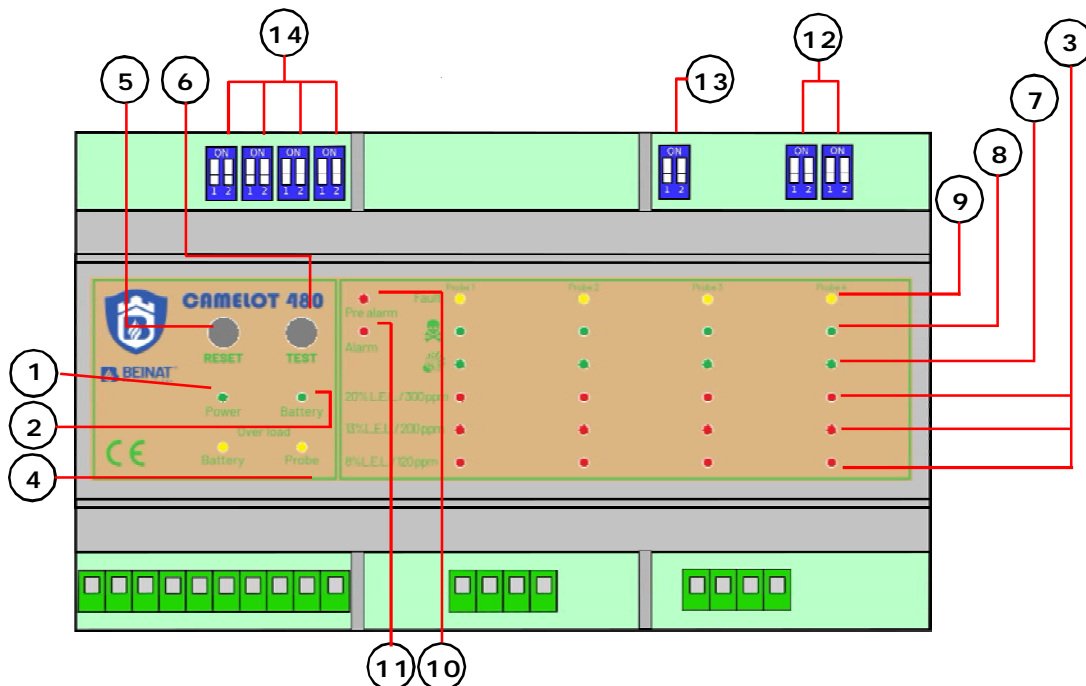
Centrale de 1 à 4 capteurs conventionnels CAMELOT 480

Manuel d'instruction

{a} APERÇU

- Alimentation 110/240 VAC
- Elle commande jusqu'à 4 sondes à distance.
- Elle gère les gaz explosifs et toxiques.
- Diverses possibilités de configuration des paramètres
- Indications d'état via affichage et LED
- Signaux de sortie fournis via 3 relais de pilotage
- Support mural 9 modules rail DIN.
- Conforme aux normes d'exploitation EN60079-29-1

{b} DESCRIPTION GÉNÉRALE



1) LED ROUGE.

A l'allumage, le voyant Led clignote pendant 100 secondes, ce qui indique la centrale en phase de chauffage, après quoi elle entre en mode de détection.

Lorsque ce voyant Led clignote, la CAMELOT 480 ne peut pas détecter.

2) LED BATTERIE.

Ce voyant s'allume lorsque la CAMELOT 480 est alimentée par la batterie en l'absence de courant électrique et il clignote lorsque la tension de la batterie est inférieure à 10,8 V.

3) LED D'ÉCHELLE DE CONCENTRATION DE GAZ.

Ces LED s'allument en séquence, en fonction de l'augmentation du niveau de gaz dispersé dans l'environnement.

a) Lorsque le premier voyant Led est allumé, la concentration de gaz a atteint le premier seuil de pré-alarme.

b) Lorsque le deuxième voyant Led s'allume, la concentration de gaz a atteint le deuxième seuil de pré-alarme.

c) Lorsque le troisième voyant Led est allumé, la concentration de gaz a atteint le seuil d'alarme général.

Ce voyant Led est du type "latching", il reste allumé pour indiquer la présence d'une alarme sauvee dans la mémoire (MEMORY), pour la compatibilité avec les règles de fonctionnement en vigueur.

LED OVERLOAD (voyant surcharge)

4) La centrale est équipée de protections électroniques d'OVERLOAD afin d'éviter des dommages irréparables.

LED OVERLOAD SONDA (voyant surcharge sonde)

Ce voyant Led s'allume en cas de court-circuit ou d'absorption excessive des lignes d'alimentation.

LED OVERLOAD BATTERIA (voyant surcharge batterie)

Ce voyant Led s'allume en cas de court-circuit ou d'absorption excessive des lignes d'alimentation de la batterie de secours.

5) BOUTON DE RÉINITIALISATION

Un bouton "RESET" permet à l'utilisateur d'annuler les événements survenus et contenus dans la mémoire par une action de réinitialisation manuelle.

6) BOUTON DE TEST

En appuyant le bouton "TEST", il est possible d'effectuer un test fonctionnel du relais "pré-alarme" et du relais "alarme générale", ainsi que des voyants Led et de l'alarme sonore. Au relâchement du bouton "TEST" les voyants s'éteignent et l'alarme sonore cesse.

7) LED di selezione GAS ESPLOSIVO.

L'accensione di questo LED indica che l'ingresso corrispondente è stato configurato per rilevare i gas esplosivi.

ATTENTION! Le clignotement de ce voyant Led peut également signaler la présence d'un under/over range qui entre dans l'entrée correspondante.

8) LED de sélection de GAZ TOXIQUE.

L'allumage de ce voyant Led indique que l'entrée correspondante a été configurée pour détecter les gaz toxiques.

9) LED DE DÉFAUT.

Ce voyant Led s'allume lorsqu'un court-circuit ou un circuit ouvert se produit sur la ligne de signal correspondante.

ATTENTION! Le clignotement des deux voyants Led "Fault" indiquent la survenue d'un software ou d'une panne d'électricité.

10) LED PRE-ALARME

Ce voyant Led s'allume lorsque le niveau de concentration de gaz atteint le deuxième seuil de pré-alarme (13% LIE pour les gaz explosifs, 200 ppm pour les gaz toxiques).

Ce signal est du type "auto-reset".

11) LED D'ALARME PRINCIPALE

Ce voyant Led clignote lorsque le niveau de concentration de gaz atteint le seuil d'alarme principal (20% de la LIE pour les gaz explosifs, 300 ppm pour les gaz toxiques).

Ce signal est du type "latching" pour assurer la compatibilité avec les normes de performances actuelles.

12) DIP-SWITCH pour la suppression de la bande morte des capteurs 1 et 2

En réglant ces deux commutateurs ON ou OFF, il est possible d'activer ou de désactiver la suppression de la signalisation de toute sous-plage du signal d'entrée sur l'entrée correspondante.

Au lieu de cela, les over range seront toujours signalés

Les deux conditions sont indiquées par le clignotement du voyant Led "Gaz explosif" de l'entrée correspondante. (7)

13) DIP-SWITCH SÉCURITÉ POSITIVE et MODE RELAIS

Le réglage du premier commutateur sur ON ou OFF active ou désactive le mode "sécurité positive".

Le réglage du deuxième commutateur sur ON ou OFF active le mode CONTINU ou PULSÉ de l'alarme principal.

14) DIP-SWITCH SELECTION DE CAPTEUR ET SELECTION DE TYPE DE GAZ

Le réglage du premier commutateur sur ON ou OFF active ou désactive l'entrée correspondante.

Régler le deuxième commutateur sur ON ou OFF pour passer à la détection du gaz explosif au gaz toxique.

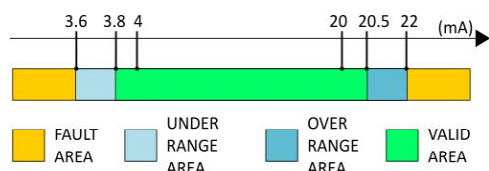
ATTENTION! Lorsqu'un capteur est exclu, toutes les mémoires seront restaurées.

La centrale, en plus des interfaces décrites ci-dessus, est équipée de 3 relais de sortie:

- **RELAIS DE DEFAUT:** ce relais de type "latching" commute lorsqu'un signal d'erreur est émis par le capteur connecté (voir l'image ci-dessous).

- **RELAIS PRE-ALARME:** ce relais de type "auto-reset" commute lorsque la concentration de gaz détectée dépasse le deuxième seuil de pré-alarme.

- **RELAIS D'ALARME PRINCIPAL:** ce relais de type "mémoire" commute lorsque la concentration de gaz détectée dépasse le seuil d'alarme principale.



ATTENTION!

Toutes les sorties de relais de la centrale sont libres de tension.

La portée maximale de tels contacts est spécifiée dans les chapitres suivants.

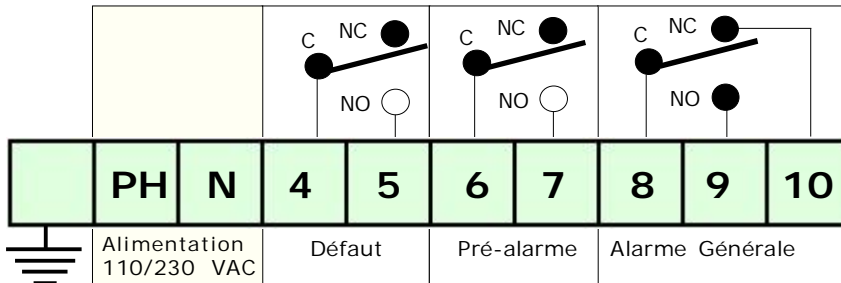
{c} INSTALLATION INSTRUCTIONS DE FONCTIONNEMENT



ATTENTION!

La modification des paramètres d'installation doit être effectuée par un personnel qualifié
S'assurer de débrancher la centrale de l'alimentation électrique avant de modifier les connexions.

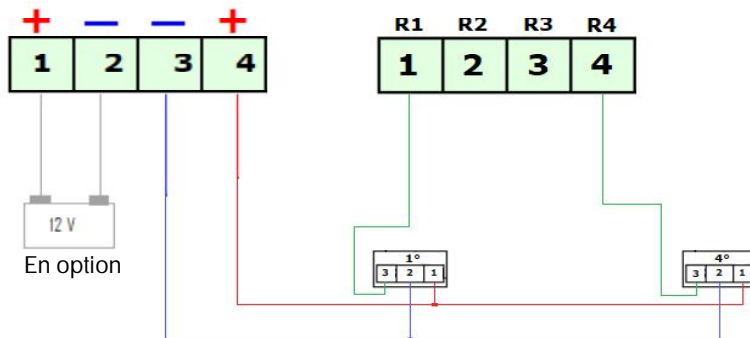
CONNEXION ELECTRIQUE



Le bornier de signal (figure précédente) est composé comme suit:

- Bornes 1, 2 et 3: **Alimentation principale**
- Bornes 4 et 5: **contacts de relais de défaut**
- Bornes 6 et 7: **contacts de relais de seuil du pré-alarme**
- Bornes 8, 9 et 10: **contacts de relais d'alarme principale**

- a) Connecter le terminal 1 à la terre, le terminal 2 à la phase, le terminal 3 au neutre.
- b) Mettre le système sous tension uniquement lorsque tous les paramètres ont été configurés.
- c) Connecter les utilitaires aux relais de sortie décrits ci-dessus selon vos besoins.
Puis connecter les capteurs et la batterie (en option) au bornier de signal



Le bornier de signal (figure précédente côté gauche) est composé ainsi:

- Bornes 1 et 2: connexion de la batterie de secours en option.
- Bornes 3 et 4: alimentation sonde. La tension est générée par la centrale.

Le bornier de signal (figure précédente côté droite) est composé ainsi:

- Bornes 1 et 4: Signal de retour du capteur à distance 1 au capteur à distance 8.

ATTENTION! La batterie en option est chargée directement par la centrale.

ACTIVATION ET DESACTIVATION DES SONDES

Pour activer/désactiver le capteur 1, actionner le 1er commutateur de SW1 (premier DIP-SWITCH à gauche)
Pour activer/désactiver le capteur 2, actionner le 1er commutateur de SW2 (deuxième DIP-SWITCH à gauche)
Pour activer/désactiver le capteur 3, actionner le 1er commutateur de SW3 (troisième DIP-SWITCH à gauche)
Pour activer/désactiver le capteur 4, actionner le 1er commutateur de SW4 (quatrième DIP-SWITCH à gauche)

Lorsqu'un capteur est exclu, toutes les mémoires sont restaurées.

SÉLECTION DU TYPE DE GAZ À DÉTECTER PAR CHAQUE SONDE

Le deuxième commutateur des DIP-SWITCH mentionnés précédemment permet de choisir la détection des gaz explosifs ou toxiques.

Le commutateur DIP sur **ON**: on obtient la lecture en **LIE**.

Gaz explosif.

Le commutateur DIP sur **OFF**: on obtient la lecture en **ppm**.

Gaz toxique.



RÉGLAGES RELAIS

SW9 DIP-SWITCH permet de choisir entre les différents réglages des relais.

INTERRUPTEUR 1 - SÉLECTION DE LA SÉCURITÉ POSITIVE

Position **ON**, la fonction de sécurité positive est activée.

Le relais s'excite après la phase de chauffage et s'éteint lorsque la **CAMELOT 480** entre en alarme générale.

Position **OFF**, la fonction de sécurité positive est désactivée.

Le relais ne s'excite que lorsque la **CAMELOT 480** entre en alarme générale.

INTERRUPTEUR 2 - MODE DE TRAVAIL, SÉLECTION DU RELAIS D'ALARME PRINCIPALE

Position **OFF**, le relais reste fermé jusqu'à ce qu'on appuie pas le bouton de RESET (continu).

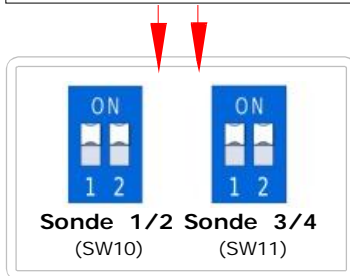
Position **ON**, le relais reste fermé pendant 20 secondes, puis il se désexcite (pulsé).



SUPPRESSION DE LA ZONE MORTE ACTIVÉE/DÉSACTIVÉE:

En réglant **SW10** et **SW11**, il est possible d'activer/désactiver la suppression de la signalisation de n'importe quelle sous-plage du signal d'entrée dans la zone correspondante.

SW10.1: ON/OFF:	Suppression de la bande morte du capteur 1	DÉSACTIVÉE/ACTIVÉE
SW10.2: ON/OFF:	Suppression de la bande morte du capteur 2	DÉSACTIVÉE/ACTIVÉE
SW11.1: ON/OFF:	Suppression de la bande morte du capteur 3	DÉSACTIVÉE/ACTIVÉE
SW11.2: ON/OFF:	Suppression de la bande morte du capteur 4	DÉSACTIVÉE/ACTIVÉE



Une fois toutes les connexions et configurations effectuées, le système peut être alimenté.



AVERTISSEMENT!

- > Cette centrale N'A PAS été conçue pour être installée dans les zones classées ATEX.
- > Pour répondre aux exigences en tant que centrale selon la norme EN 60079-29-1: 2016, les commutateurs DIP de la centrale doivent être réglés sur: SW9.1: ON, SW9.2: ON, SW4.2: ON, SW3.2: ON, SW2.2: ON, SW1.2: ON
- > Tout le câblage des sondes à distance doit être effectué avec des câbles d'une section minimale de 1,5 mm² et d'une longueur maximale de 25 m. Ne pas utiliser le même conduit pour les câbles de signal et de réseau.
- > En cas d'installation en présence de fortes perturbations EMC, l'utilisation de câbles blindés est fortement recommandée. L'écran doit être connecté à la borne 'Gnd' de la zone du côté de la centrale.
- > L'appareil doit être branché à l'alimentation électrique au moyen d'un commutateur capable de déconnecter les pôles selon les normes de sécurité en vigueur et avec une séparation de contact d'au moins 3 mm sur tous les pôles.
- > L'installation et les connexions électriques de cet appareil doivent être effectuées par des techniciens qualifiés et dans le respect des normes techniques et de sécurité en vigueur.
- > S'assurer de couper l'alimentation avant de câbler l'appareil.
- > La sécurité dépend de l'installateur (chargé de mettre en place un système de détection conforme aux normes européennes et nationales existantes) pour choisir le type de charge à connecter à la centrale et la configuration correcte des paramètres du système. . En cas de doute, contacter le distributeur.

{d} LIMITATION OPERATIONNELLE

01. Cet appareil peut être réglé pour des gaz explosifs et toxiques.
02. Pour les sensibilités transversales, se référer à la notice d'emploi du détecteur à distance.
03. Temps de réponse T90: 1 seconde *
04. Température de fonctionnement: -10 ° C + 60 ° C
05. Plage de fonctionnement d'humidité: 0 ÷ 90% HR non condensée
06. Plage de fonctionnement de la pression: 800 ÷ 1100 hPa
07. Alimentation: 110 / 230VAC 50 / 60Hz
08. Absorption: 10W
09. Câblage électrique: voir paragraphe c)
10. Batteries: 2,2 Ah max.
11. Portée de l'échantillon: Non applicable
12. Temps de chauffage: 100 secondes
13. Temps de stabilisation: non applicable
14. Évaluation des contacts: 10A 250V
15. Plage de pré-alarme 1er intervalle: pour les gaz explosifs fixés à 8% de la LIE pour les gaz toxiques fixés à 120 ppm
16. Plage de pré-alarme 2e intervalle: pour les gaz explosifs fixés à 13% de la LIE pour les gaz toxiques fixés à 200 ppm
17. Intervalle de seuil de l'alarme 1: pour les gaz explosifs fixés à 20% de la LIE pour les gaz toxiques fixés à 300 ppm
18. Degré de protection: IP20
19. Poids: 365 g
20. Protection ATEX: cet appareil doit être installé dans des zones NON CLASSIFIÉES ATEX .

* Il tempo di risposta dell'intero sistema è determinato dal tempo di risposta di tutte le parti dell'apparecchiatura all'interno del sistema di rilevamento gas.
Il tempo di ritardo massimo fino all'inserimento di uno stato speciale in caso di errori di trasmissione.

{e} CONVERSION DU % L.I.E. AU % v / v

Se reporter à la notice d'emploi du capteur à distance.

{f} TEST

Une fois démarrée, la centrale entre en phase de chauffage pendant 100 secondes. Dans cette phase, tous les voyants LED clignotent et les sondes connectées ont le temps d'entrer en fonction. Le voyant d'alimentation clignote jusqu'à la fin chauffage..

À la fin de cette phase initiale, la centrale entre en mode de détection: le voyant d'alimentation est allumé avec les voyants du type de gaz sélectionné sur les zones activées, en fonction de la configuration des DIP-SWITCHES.

Il est donc possible d'effectuer un premier contrôle du système en appuyant sur le bouton de test: en tenant appuyé ce bouton, la centrale simule une concentration de gaz augmentant progressivement à partir des capteurs activés, et il est donc possible de contrôler l'allumage et l'extinction des voyants LED. tous les relais commutent, activant ainsi les appareils connectés.

{g} CONDITIONS DE TRAVAIL

En fonction du signal d'entrée des capteurs à distance, la centrale peut se trouver dans les conditions de travail suivantes:

MODE NORMAL: la centrale reçoit un signal des capteurs correspondant à un niveau de gaz compris entre 0% et 8% de la LIE pour les gaz explosifs et entre 0 ppm et 120 ppm pour les gaz toxiques.

Les relais sont désactivés et aucun voyant d'alarme ou de défaut ne s'allume. La sonnerie est désactivée.

1er PRE-ALARME: la centrale reçoit un signal des capteurs correspondant à un niveau de gaz compris entre 8% et 13% du LIE pour les gaz explosifs et entre 120 ppm et 200 ppm pour les gaz toxiques.

Les relais sont éteints et le voyant LED rouge "8/120" s'allume. La sonnerie est désactivée.

2e PRE-ALARME: la centrale reçoit un signal des capteurs correspondant à un niveau de gaz compris entre 13% et 20% du LIE pour les gaz explosifs et entre 200 ppm et 300 ppm pour les gaz toxiques.

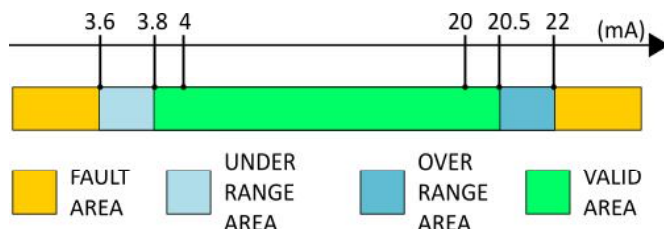
Le relais de pré-alarme change d'état et les voyants rouges "13/200" et "pré-alarme" s'allument également. Le relais de pré-alarme est activé. La sonnerie est activée (basse fréquence).

ALARME GÉNÉRALE: la centrale reçoit un signal des capteurs correspondant à un niveau de gaz supérieur à 20% de la LIE pour les gaz explosifs et supérieur à 300 ppm pour les gaz toxiques.

Le relais d'alarme principal change également d'état et le voyant rouge "20/300" s'allume également, la LED "Alarme générale" clignote. Le relais d'alarme générale est activé. La sonnerie est activée (haute fréquence).

OVER/UNDER RANGE: la centrale reçoit un signal de under / over range. Cette condition est signalée par deux fréquences de clignotement différentes des voyant LED de gaz explosif.

Les relais sont désactivés et aucun voyant d'alarme ou de défaut ne s'allume. La sonnerie est désactivée.



DÉFAUT: la centrale reçoit un signal "court-circuit" ou "circuit ouvert".

Les voyants de défaut jaunes sont allumés. Le relais de défaut est alimenté. La sonnerie est activée (son fixe).

ERREUR DE SYSTEME: la centrale est bloquée en raison d'une erreur interne fatale.

Les voyants de défaut jaunes clignotent. Les relais sont éteints. Le signal sonore est activé (fréquence de la LED).

{h} DÉPANNAGE

Problème.

Si le voyant de défaut s'allume, le système signale un état d'erreur.

Cause possible: la boucle de courant d'entrée est interrompue ou la sonde n'est pas alimentée

Solution:

Vérifier les connexions entre l'émetteur et la centrale pour les interruptions. Vérifier également avec un multimètre la présence d'une tension d'environ 12 VDC entre les bornes "+ V" et "GND" de l'entrée de référence.

{i} CONTRÔLE PÉRIODIQUE

MAINTENANCE.

Un service périodique doit inclure les opérations suivantes:

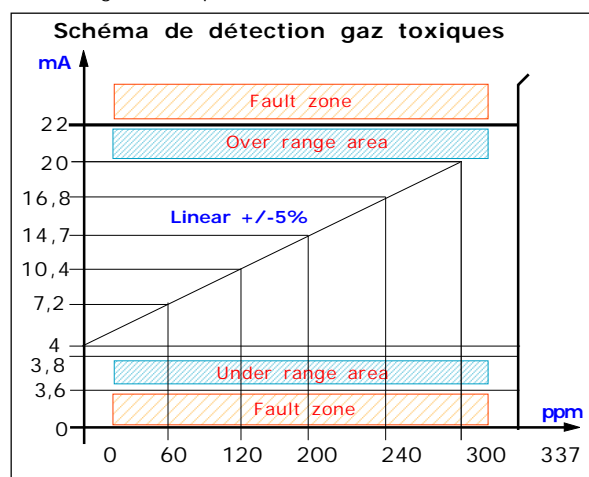
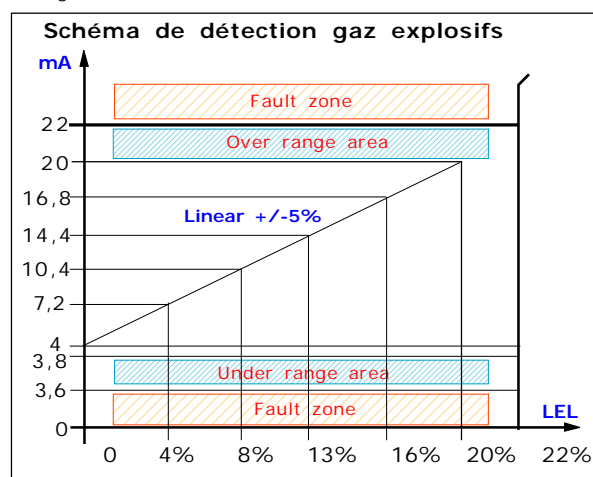
a) (tous les 6 mois): Vérifier le bon fonctionnement du système de détection en appliquant du gaz étalonné sur chaque capteur à distance et en vérifiant la valeur.

Voir le manuel d'utilisation du capteur pour plus d'informations.

b) (tous les 12 mois): révision de la fonction de transfert de la centrale et la détection correcte des situations anormales. Cela peut être fait en déconnectant les capteurs et en forçant à travers un calibre approprié le courant d'entrée de chaque zone aux valeurs significatives, par exemple:

0 mA:	circuit ouvert,
3,7 mA:	under range
4-20mA:	fonctionnement normal,
21 mA:	Over range
23 mA:	Défaut.

La figure suivante montre la conversion entre mA et la concentration de gaz correspondante.



{j} STOCKAGE

Plage de température de fonctionnement: -10 ° C + 60 ° C

Taux d'humidité relative de fonctionnement: 0 à 90% sans condensation

Plage de fonctionnement de la pression: 800 ÷ 1100 hPa

{k} CONTAMINANTS

Non applicable à la centrale. Pour le capteur à distance, se référer à la notice d'emploi du capteur à distance.

{l} RESET AUTOMATIQUE

L'état du relais de pré-alarme est automatiquement réinitialisé lorsque la concentration va en dessous du seuil de pré-alarme.

L'état du relais d'alarme NE PEUT PAS être réinitialisé automatiquement et il reste en mémoire jusqu'à ce que la centrale ne soit pas réinitialisée par l'utilisateur. Se reporter à la section correspondante pour plus de détails.

{m} MAINTENANCE DE LA BATTERIE

Cette centrale est équipée de bornes d'entrée (1 et 2) pour la sauvegarde de l'alimentation externe 12 VDC. La centrale charge la batterie jusqu'à 1,2 Ah.

Les opérations de maintenance de la batterie doivent être basées sur les instructions du fabricant.

{n} PIECES DE RECHANGE

Cette centrale ne contient aucune pièce réparable par l'utilisateur.

{o} ACCESSOIRES

Cette centrale n'a pas d'accessoires compatibles.

{p} GARANTIE


Dans la perspective du développement de ses produits, le fabricant se réserve le droit de modifier les données techniques et les fonctionnalités sans préavis.

Le consommateur est garanti contre tout défaut de conformité en vertu de la directive européenne 1999/44 / CE, ainsi que du document du fabricant concernant la politique de garantie.

Le texte intégral de la garantie est disponible sur demande auprès du vendeur.

{q} MARQUAGE

Exemple d'étiquette




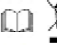


BEINAT
GAS SOLUTIONS


BEINAT S.R.L.
Via Fatebenefratelli 122/C
10077 S.Maurizio C/s (TO), Italia
www.beinat.com

Gas control unit with four inputs

Model: CAMELOT480
Serial Number: 000004
Date: 19 2023

Technical features
Power supply: 110/240 VAC ± 10% 50/60 Hz
Battery powered: 12 VDC ± 10% 1.2 Ah
Maximum consumption at 240 VAC: 10W
Analog signal input: linear 4-20 mA
Working temperature: -10 °C +60 °C



Index des marquages de l'étiquette::

CE: Marquage conforme aux réglementations de la Communauté Européenne.

Notice: Lire attentivement la notice technique d'installation et d'emploi.

Poubelle: Déchets DEEE.

Technicien spécialisé: un technicien spécialisé doit effectuer la mise en service ou l'entretien de la centrale.

ROHS: conformité aux réglementations ROHS.

Made in Italy: Fabriqué en Italie (sauf composants électroniques).

Disque de date: l'année d'installation de l'appareil et le technicien doit marquer d'un X le mois d'installation.

QR Code

{r} EXEMPLES D'INSTALLATION

CONNEXIONS ELECTRIQUES



AVERTISSEMENT

Avant d'effectuer la connexion électrique, s'assurer que la tension soit correcte. Suivre attentivement les instructions et les branchements selon les Règles en vigueur en tenant compte que les câbles des signaux doivent être bien étendus et séparés des câbles électriques. Un interrupteur de coupure automatique (identifié comme le sectionnement du détecteur) doit être intégré au système électrique, correctement situé et facilement accessible.

ATTENTION:

Les câbles à utiliser et le fusible à installer en amont de l'alimentation sont à la charge de l'installateur. Le fusible doit être d'au moins 200mA ; Le câble ne peut pas avoir un diamètre supérieur à 1,5 mm²

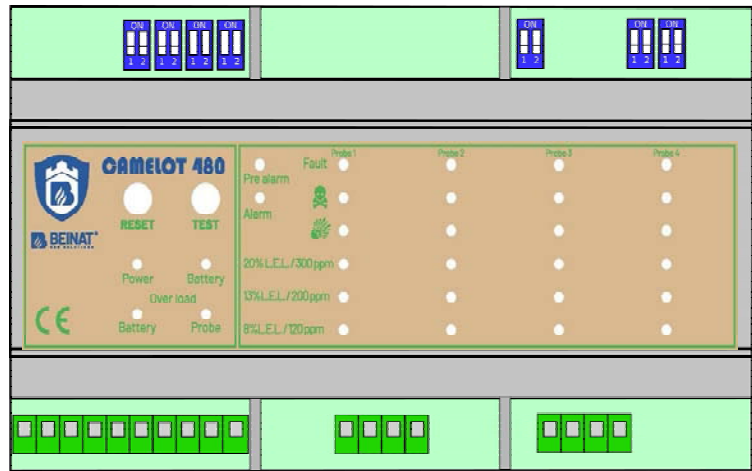
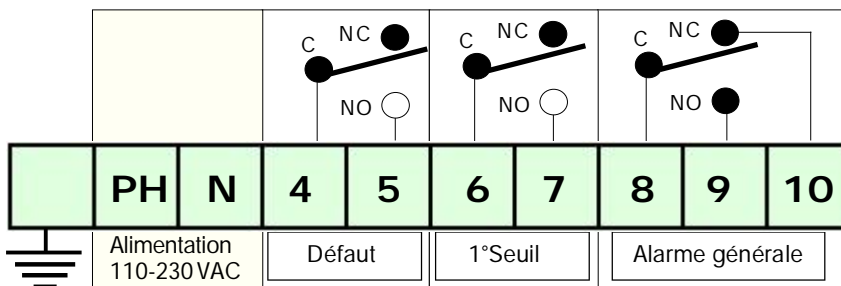
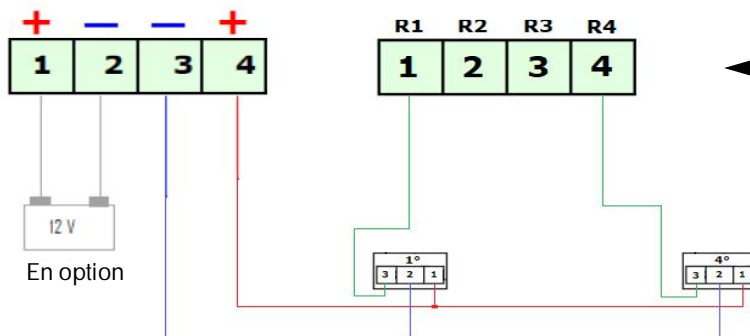


Schéma de principe du bornier relais

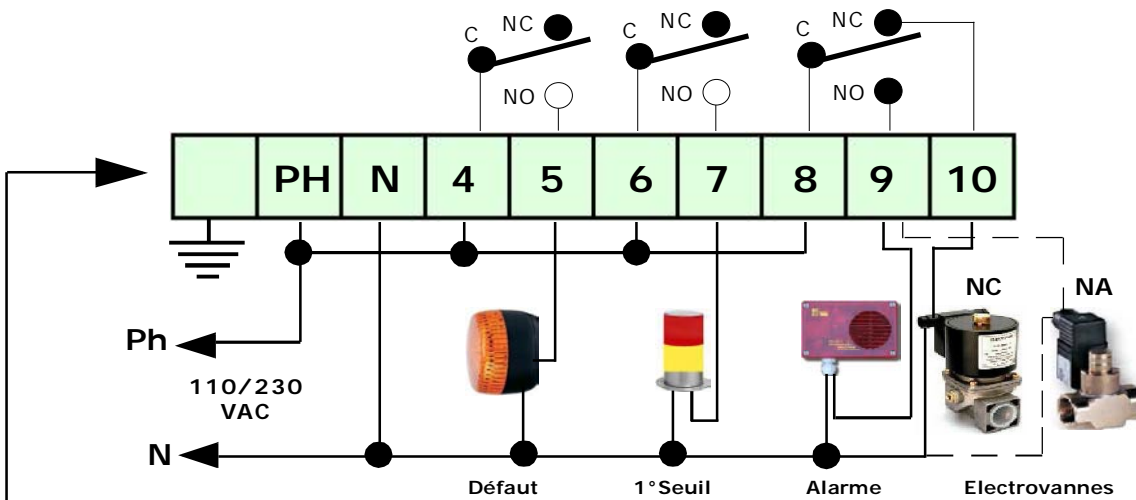


Connexion des sondes et d'éventuelle batterie

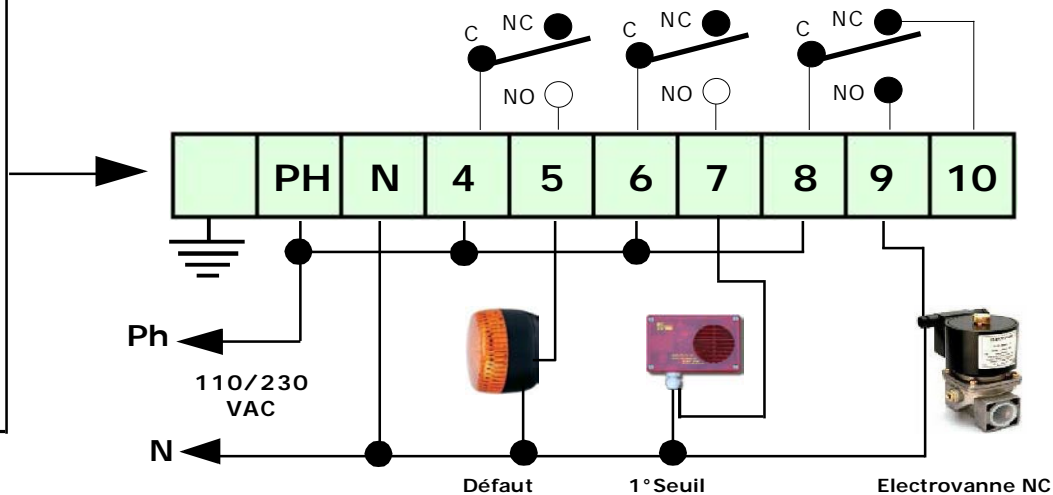


Exemples de connexion électrique

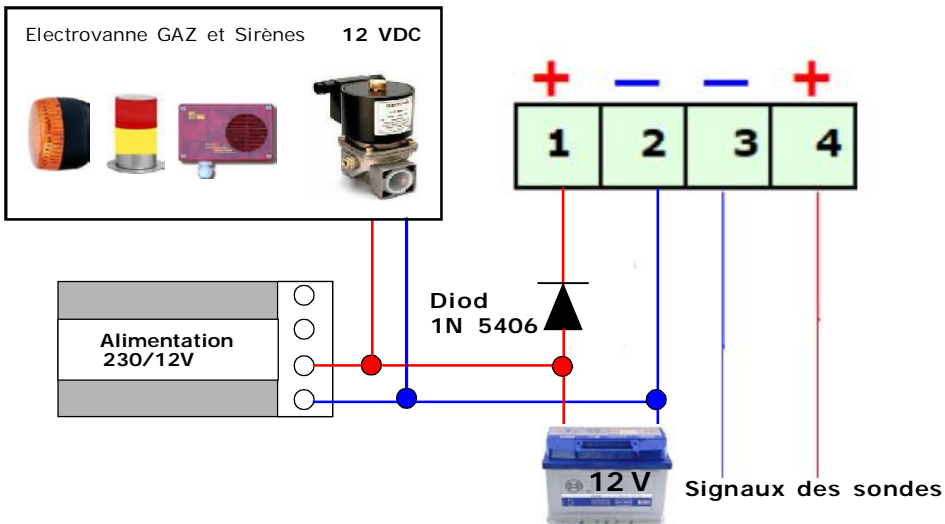
Connexion d'une électrovanne normalement fermée sans la sécurité positive



Connexion d'une électrovanne normalement fermée avec la sécurité positive



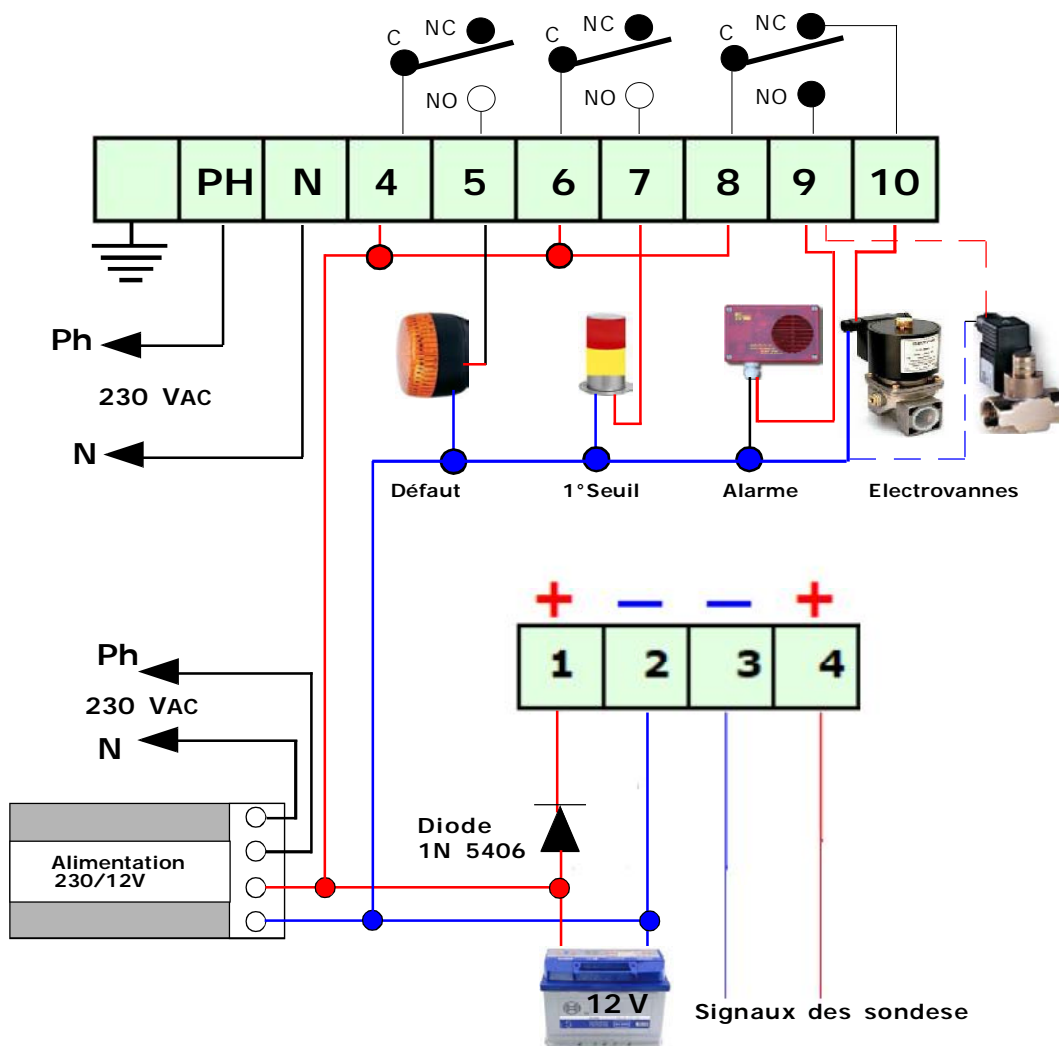
Si une électrovanne 12VDC est connectée à la CAMELOT 480 et elle ne fonctionne pas. La connexion directe d'électrovannes ou de sirènes 12 VDC à la CAMELOT 480 n'est pas possible. Il faut utiliser une alimentation externe. La CAMELOT 480 fournit un courant maximal de 50 mA. **Alimentation de la centrale, connexion d'une électrovanne à sirènes 12 VDC via une source alternative et recharge de la batterie.**



Connexions électriques

Si une électrovanne 12VDC est connectée au CAMELOT 480 et elle ne fonctionne pas. La connexion directe d'électrovannes ou de sirènes 12VDC à la CAMELOT 480 n'est pas possible. Il faut utiliser une alimentation externe. La CAMELOT 480 fournit un courant maximal de 50 mA.

Connexion avec la sécurité positive désactivée et alimentation externe pour la commande de la vanne et de la sirène à 12 VDC



Installazione e Posizionamento della centralina

La **CAMELOT 480** fait partie du groupe II et elle doit être installée dans une zone sécurisée; **En dehors de la zone ATEX** et en tout cas pas dans les chaufferies ou dans la salle des machines. La centrale doit être accessible et visible à l'utilisateur.

La **CAMELOT 480** est conçue pour être montée sur des tableaux électriques. La centrale est appropriée pour un montage mural et est alimentée à **110/240 VAC** avec protection **IP20**

Pendant l'installation il est bon de faire diligence dont un appareil électronique nécessite:

- Installer l'appareil loin des sources de chaleur excessive.
- Évitez que des liquides puissent entrer en contact avec la centrale en se rappelant que sa structure externe a un degré de protection IP20, **si elle est installée sur un tableau électrique elle prend son degré de protection**

Installation et Positionnement des Sondes

La sonde doit être choisie avec un degré de protection IP en fonction de la zone à contrôler (cuisines, chaudières, laboratoires, etc.) en adoptant une des sondes produites par la Beinat qui vont de IP30 à l'ATEX. (voir page 3)

Position des sondes de détection

Il est possible de connecter différents types de sondes à distance à cette unité. Par conséquent, elles doivent être placées à des différentes hauteurs en fonction du type de gaz à détecter.

Ces hauteurs sont:

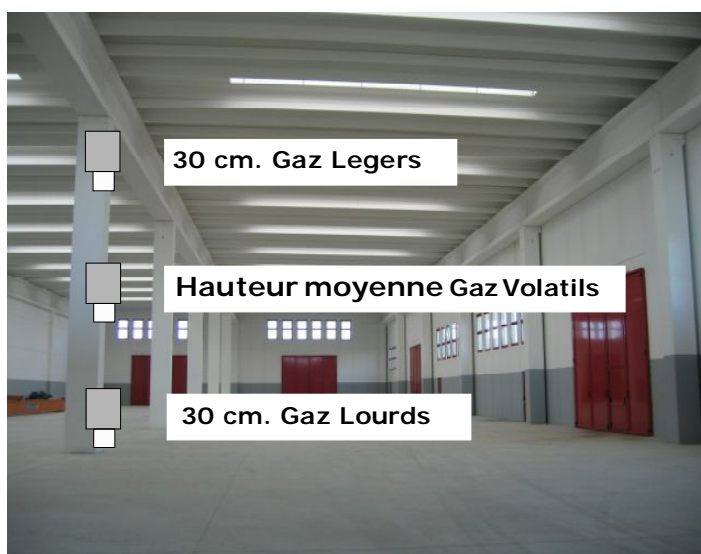
- **30 cm.** au point le plus bas du plancher pour détecter **gaz lourds (G.P.L. ecc)**
- **30 cm.** au point le plus haut du plafond pour détecter **gaz légers (Méthane ecc)**
- **160 cm.** au point le plus bas du plancher pour détecter **gaz volatils (CO ecc)**

Il est important que les sondes à distance soient installées en tenant compte que:

- 1)** Les sondes **ne doivent pas être installées** à proximité des appareils à contrôler (chaudière, brûleur, cuisines industrielles, etc) mais sur le côté opposé.
- 2)** Les sondes **ne doivent pas être envahies** de fumées, de vapeurs, etc, qui peuvent produire une fausse détection.
- 3)** Les sondes **ne doivent pas être placées** près des sources de chaleur, de ventilateurs ou d'aspirateurs. Il est nécessaire de noter que les capteurs de détection à l'intérieur de la sonde sont des composants périssables dont la durée moyenne est variable de 5 à 6 ans, par conséquent passée cette période il est bien de les remplacer.
- 4)** L'essai fonctionnel et la maintenance ordinaire et / ou extraordinaire doivent être effectués au moins une fois par an

Lorsque le voyant du défaut s'allume, la sonde doit être remplacée par un technicien spécialisé.

Installation des sondes de gaz



Mise en service CAMELOT 480

- 1) Mettre sous tension avec le commutateur externe qui doit être pourvu de fusible de protection.
- 2) On note l'allumage rotatoire des voyants Leds pour environ 20 secondes.
- 3) L'affichage du compte à rebours qui dure environ 90 secondes (préchauffage) après quoi la centrale est prête à détecter.
- 4) En tenant appuyé le bouton d'Essai, on obtient la simulation d'une fuite de gaz et la centrale exécute les opérations suivantes:
 - a) Le LED de la **pré-alarme** fixée à 13% de la L.I.E. ou 200 ppm (référé au CO) en commutant le relais de référence, le buzzer émet un son à basse fréquence.
 - b) Le LED de **Main Alarm** (alarme générale) fixée à 20% de la L.I.E. ou 300 ppm (référé au CO) en commutant le relais de référence
Le voyant LED MAIN ALARM commence à clignoter; le buzzer émet un son à haute fréquence.
- 5) Pour terminer le test, émettre du gaz avec une bouteille de test de gaz pré-calibrée.
- 6) Si vous voulez simuler le **défaut** de la zone, il suffit de déconnecter le câble de retour de la sonde, la centrale effectue les opérations suivantes:
 - Les voyants LEDs **FAULT** (défaut) et MAIN ALARM (alarme générale) commencent à clignoter.
 - Le buzzer (vibreur) émet un son continu.
 - Le relais de défaut et le relais d'alarme générale commutent. Reconnectez le câble de retour et appuyez sur le bouton RESET pour réinitialiser le fonctionnement de la centrale



Problèmes et solutions avant d'appeler technicien

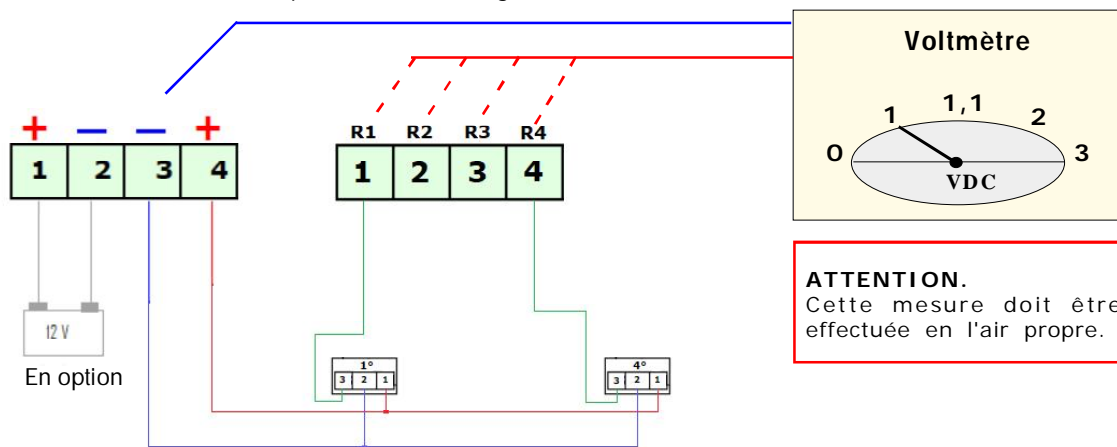
- Si l'appareil ne s'allume pas

Vérifier que la tension 230 VAC soit présente aux extrémités des bornes de connexion.

Si elle est alimentée par batterie, vérifier que la tension 12 VDC soit présente et que la batterie soit chargée.

-Si le led FAULT s'allume.(défaut)

Vérifier que les câbles de connexion de la CAMELOT 480 aux sondes soient intacts et que les sondes soient alimentées correctement et que le câble de signal soit correctement branché.



-Si le led Over Load Probes s'allume (surcharge sondes)

Contrôler que la polarité d'alimentation ne soit pas inversée, qu'il n'y ait pas un court-circuit, que une des sondes n'ait pas été endommagée et que la consommation électrique ne soit pas excessive.

-Si le led Over Load Battery s'allume (surcharge batterie)

Contrôler que les câbles de branchement ne soient pas en court-circuit, que la polarité ne soit pas inversée ou que la batterie ne soit pas endommagée.

-Si la centrale déclenche l'alarme intempestivement.

Contrôler qu'il n'y ait pas de fuites de gaz et si les voyants Leds d'alarme et de défaut s'allument ensemble, dans ce cas contrôler les sondes.

-Si la centrale déclenche l'alarme et elle ne ferme pas (ouvre pas) les appareils connectés.

Contrôler que les branchements soient corrects et que le cavalier qui transporte le courant aux relais soit branché.

Tous les relais sont libres de tension. Contrôler le schéma des branchements.

-Si la CAMELOT 480 est branchée à une électrovanne 12VDC et ne fonctionne pas.

La centrale ne peut pas être connectée directement aux électrovannes ou sirènes 12 VDC.

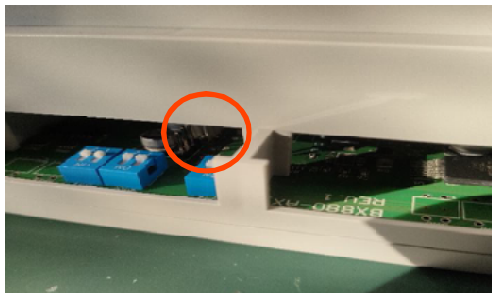
Une alimentation externe doit être utilisée.

La CAMELOT 480 fournit un courant **maximal de 50 mA**.

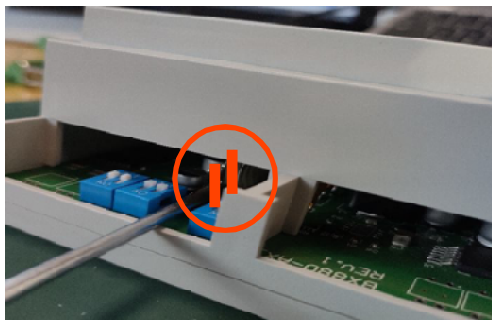
En cas d'autres défauts, contactez directement un **technicien** spécialisé ou le **revendeur** agréé de la **BEINAT S.r.l.**

Maintenance du système

Pour activer le mode de maintenance selon les réglementations, une commande manuelle doit être exécutée. Suivre les instructions ci-dessous.



Pour activer le mode maintenance il faut: Identifier deux contacts électriques, indiqués avec deux barres parallèles rouges



Comme illustré, faire un court-circuit avec un tournevis ou autre, Ici sur le côté marqué par deux parallèles rouges

Une fois la commande manuelle exécutée, procéder comme suit:



Un appui simultané et prolongé pendant 5 secondes sur les boutons **"TEST"** et **"RESET"** active le mode maintenance.

La centrale ne commute pas le relais d'alarme générale pendant 15 minutes ;"L'alarme ne s'active pas même en appuyant sur le bouton externe. Chaque appui sur le bouton dans le même mode rallonge le temps de 15 minutes jusqu'à un maximum de 60 minutes.

Dans ce mode, la ligne **"tEst-On"** (défilement) est affichée avant chaque passage du canal en cours au suivant, suivie des minutes de désactivation du relais d'alarme générale.

Ce mode peut être arrêté à tout moment, rétablir la centrale en appuyant le bouton **"RESET"**



ASSURANCE. L'appareil est assuré par la SOCIETA' REALE MUTUA pour le R.C. PRODUTTS pour une valeur maximale 1.500.000 d'Euro contre les dommages provoqués par le mauvais fonctionnement du dispositif

GARANTIE. L'appareil est garanti pour une période de 3 Ans à compter de la date de fabrication, selon les conditions décrites de suite. Ils seront substitués gratuitement les composants reconnus défectueux, à l'exclusion des étuis ou emballages en plastique ou aluminium, d'éventuelles batteries, et fiches techniques L'appareil devra parvenir en port franc à la **BEINAT S.r.l.**

La garantie ne couvre pas les pannes dues aux farfouillages de la part du personnel non autorisé, ainsi que des installations erronées ou des négligences dérivantes aux phénomènes étranges au normal fonctionnement de l'appareil.

La société **BEINAT S.r.l.** n'est pas responsable de dommages, directs ou indirects, causés à toutes personnes, animaux ou choses, d'avaries du produit ou la suspension forcé de l'utilisation.



MISE AU REBUT DES APPAREILS ÉLECTRIQUES ET ÉLECTRONIQUES EN FIN DE VIE.

Le symbole, apposé sur le produit ou sur son emballage, indique que ce produit ne doit pas être traité avec les déchets ménagers. Il doit être porté à un endroit pour le recyclage des équipements électriques et électroniques, telle que la collecte sélective:

- Dans les points de vente en cas d'achat d'un équipement équivalent.

- Les points de collecte locaux (centres de déchets de collecte, les centres de recyclage locaux, etc ...).

En s'assurant que ce produit est bien mis au rebut de manière appropriée, vous aiderez à prévenir les conséquences négatives potentielles pour l'environnement et la santé humaine. Le recyclage des matériaux aidera à conserver les ressources naturelles. Pour toute informations supplémentaire au sujet du recyclage de ce produit, vous pouvez contacter votre municipalité, votre déchetterie ou le magasin où vous avez acheté le produit.

Attention: dans certains pays de l'Union, tous les produits ne relèvent pas du champ d'application de la loi nationale de recyclage relative à la directive européenne 2002/96/CE et ne font pas partie des produits à récupérer en fin de vie.



IP20

Made in Italy

Centrale de détection gaz CAMELOT 480

Lo styling è della b & b design

Cachet du revendeur

Date d'achat

Numéro de série

La Beinat S.r.l. dans le but d'améliorer ses produits, il se réserve le droit de modifier les caractéristiques techniques, esthétiques et fonctionnelles à tout moment et sans préavis.

BEINAT S.r.l.

Via Fatebenefratelli 122/C 10077, S. Maurizio C/se (TO) - ITALY

Tel. 011.921.04.84 - Fax 011.921.14.77

http:// www.beinat.com



Commercial- info@beinat.com

Assistance Technique- laboratorio@beinat.com