

Centrale détection incendie 4 zones - 20 détecteurs

BX44F

V.2



De l'élégance et le prestige qui ont toujours distingué la **BEINAT S.r.l.**, et du concept de "industriel fitness" naît la nouvelle **BX44F** qui a la prérogative de pouvoir contrôler grâce aux sondes connectées, de détecter un **principe d'incendie**.

Grâce à plus de technologies innovées, tel que le logiciel de contrôle, la centrale est conçue pour des applications civiles, tertiaires, industrielles et garages

Détection incendie

À la **BX44F** il est possible de connecter à chaque zone jusqu'à 4 détecteurs d'incendie de manière indifférente, qu'ils soient de température ou optiques de fumée, par une ligne équilibrée.

Le microprocesseur de la centrale contrôle à la fois l'efficacité des détecteurs et la ligne de connexion, ouverte ou en court-circuit.

Lorsque les sondes détectent un incendie ils commutent le relais approprié.

La **BX44F** est dotée d'un bouton de test pour simplifier le contrôle total du système de détection.

La structure externe est sur rail DIN à 9 modules avec protection IP20 et quand elle est montée dans une armoire électrique elle prend la protection de celle-ci.

Outre le signal lumineux d'alarme elle a un buzzer (vibreur) interne



Important: Les opérations de montage/entretien de l'appareil doivent être effectuées par un personnel qualifié conformément aux lois et les normes en vigueur.
Le constructeur n'assume aucune responsabilité quant à l'utilisation des produits qui doivent se conformer aux normes environnementales.



Note importante

Avant de brancher l'appareil, il est recommandé de lire attentivement la notice technique et de la conserver pour une utilisation ultérieure.

Il est également recommandé d'effectuer correctement les branchements électriques selon les schémas inclus en respectant les consignes de sécurité et les normes.

N.B. Consulter la notice technique dans tous les cas où le symbole à côté est présent

 <p>Notice technique installation/emploi</p>  <p>INSTALLER DANS UNE ZONE SÉCURITAIRE NON ATEX</p>	<p>CONFORMITÉ</p>  <p>EN 50270 EN 50130-4 EN 54-2 EN 61010-1</p> <p>Rapports délivrés par TUV Italia</p>
---	--

Précautions

S'ASSURER de l'intégrité de la centrale après l'avoir retirée de sa confection. Vérifiez que les descriptions sur la boîte soient correspondantes au type de gaz et de la tension électrique utilisée. Suivre attentivement le schéma lorsqu'on effectue le branchement électrique. **La BEINAT S.r.l.** décline toute responsabilité pour des dommages causés à des personnes, animaux ou choses pour n'importe quel usage inapproprié pour laquelle la centrale a été projetée.



TERMES ET FIABILITÉ: l'installation de la centrale, son entretien ordinaire et extraordinaire qui doivent s'effectuer une (1) fois par an et la mise au rebut à la fin de la période de fonctionnement garantie par le constructeur ne doivent être effectués que par **un personnel autorisé et spécialisé.**

Pour utiliser à longue période votre centrale numérique, utilisez-la en suivant les précautions:

Ne pas mettre en contact avec de l'eau.

La centrale n'est pas imperméable et si elle est plongée dans l'eau ou exposée à des taux d'humidité élevée elle peut rapporter de sérieux dommages.

Ne pas faire tomber.

Des forts coups ou des chutes pendant le transport ou l'installation peuvent endommager l'appareil.

Évitez des brusques baisses de température.

Des brusques variations de température peuvent provoquer la formation de condense et la centrale pourrait ne pas bien fonctionner.

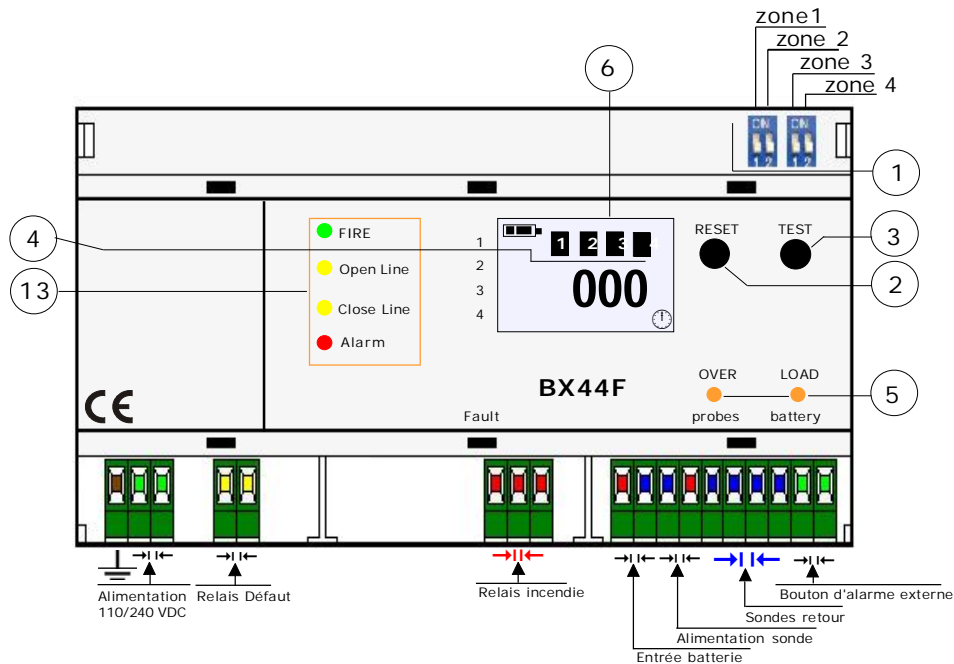
Caractéristiques Techniques

Alimentation Primaire	230 VAC 50 Hz \pm 10%
Alimentation secondaire par batterie Max 2.2 Ah (facultatif).....	12 VDC \pm 10%
Charge Batterie Max 2.2 Ah	contrôlée
Absorption	8W Max 230 VAC
Absorption.....	5 W Max @ 12 VDC
Capacité contacts sur le relais	10A 250V résistifs
Zones	4
Numéro de détecteurs d'incendie connectables	20 (5 pour chaque Zone)
Types de détecteurs d'incendie connectables: Fumée Optique-Température Fixe-Température à Accroissement	
Micro interrupteurs pour inclure/exclure les détecteurs	1 pour chaque Zone
Signal d'entrée incendie	Max 5V.
Temps de réponse	< 2 secondes
Unité de contrôle	Microprocesseur
Température de fonctionnement	-10°C ÷ + 60°C
Durée phase de préchauffe (Warm up)	Environ 2 minutes
Test manuel	Incorporé
Distance Max entre détecteurs et centrale	100 m
Diamètre des câbles de branchement aux sondes	1 mm ²
Dimensions rail DIN EN 50092 9 modules	158x90x58
Connexion: les câbles de connexion de la sonde ne doivent pas être posés ensemble avec ceux de la puissance. Si on pose ensemble les câbles de connexion et ceux de puissance, il faut utiliser un câble blindé.	
Degré de protection	IP20

ATTENTION ! mesures à prendre en cas d'incendie

- 1) Rester calme
- 2) Ouvrir les fenêtres et appeler le secours
- 3) Ne pas allumer ou éteindre aucune lumière; ne pas démarrer aucun appareil ou dispositif électrique
- 4) **Si** possible appuyer le bouton d'alarme manuelle plus proche.
- 5) **Si** possible utiliser l'extincteur plus proche, tenant compte de ne pas utiliser les extincteurs à mousse ou à eau près des appareils électriques ou directement sur les armoires électriques.
- 6) **Si** l'incendie s'est développée dans un endroit, sortir et fermer la porte.
- 7) **Si** l'incendie est dans un autre endroit et la fumée rend impraticable les escaliers et les couloirs fermer bien les portes et tâcher de boucher les fentes avec du chiffon possiblement mouillé.
- 8) **Si** la fumée rend difficile la respiration, filtrer l'air à travers un mouchoir, (mieux si mouillé, s'étendre sur le plancher. (la fumée tend à monter vers le haut).
- 9) **Si** l'alarme cesse il est nécessaire de déterminer la cause qui l'a provoquée et pourvoir par conséquence.
- 10) **Si** l'incendie continue et la cause n'est pas éliminable abandonner les lieux et avertir les services d'urgence





1) Groupe de 4 interrupteurs, 1 pour chaque sonde, servent pour activer/désactiver les zones.

2) Le bouton de reset

Selon la norme **EN54-2** pour réinitialiser après une alarme d'incendie il faut appuyer **trois fois** consécutives le bouton entre **5 secondes**.

3) **Le bouton de test**: en tenant appuyé, on obtient une simulation d'incendie, pour effectuer cette opération on ne doit pas avoir des défauts ou des alarmes.

4) **LED zones**. Chaque Led représente une zone connectée.

Ces Leds s'allument cycliquement et affichent les zones activées.

5) **LED overload battery et overload probes**.

LED Battery illuminée indique que la batterie est mal montée ou qu'elle a une absorption anormale.

LED Sondes (détecteurs) illuminée indique un court circuit ou une absorption élevée du courant aux détecteurs.

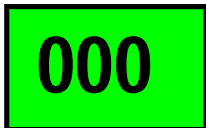
6) **DISPLAY**. Les symboles sont illustrés dans le dessin ci-dessous.

a) Le symbole de la batterie s'allume quand la **BX44F** est alimentée avec une batterie externe.

La batterie dessinée indique l'état de charge de la batterie et quand elle clignote cela signifie que la batterie est épuisée.

b) Les numéros **"000"** affichés indiquent qu'il n'y a pas d'alarmes en cours. En cas d'alarme elle affiche **"ALL"** et la led de zone illuminée.

Description des affichages



L'affichage couleur verte, représente une absence de détection d'incendie
État normal



L'affichage rouge représente une **présence d'incendie**. Il Indique la zone



L'écran indique que la ligne FIRE est **ouverte**



L'écran indique que la ligne FIRE est **court-circuitée**

N.B.

En cas de défaut, la centrale commence à clignoter le voyant **Fault** sur le panneau de commande .

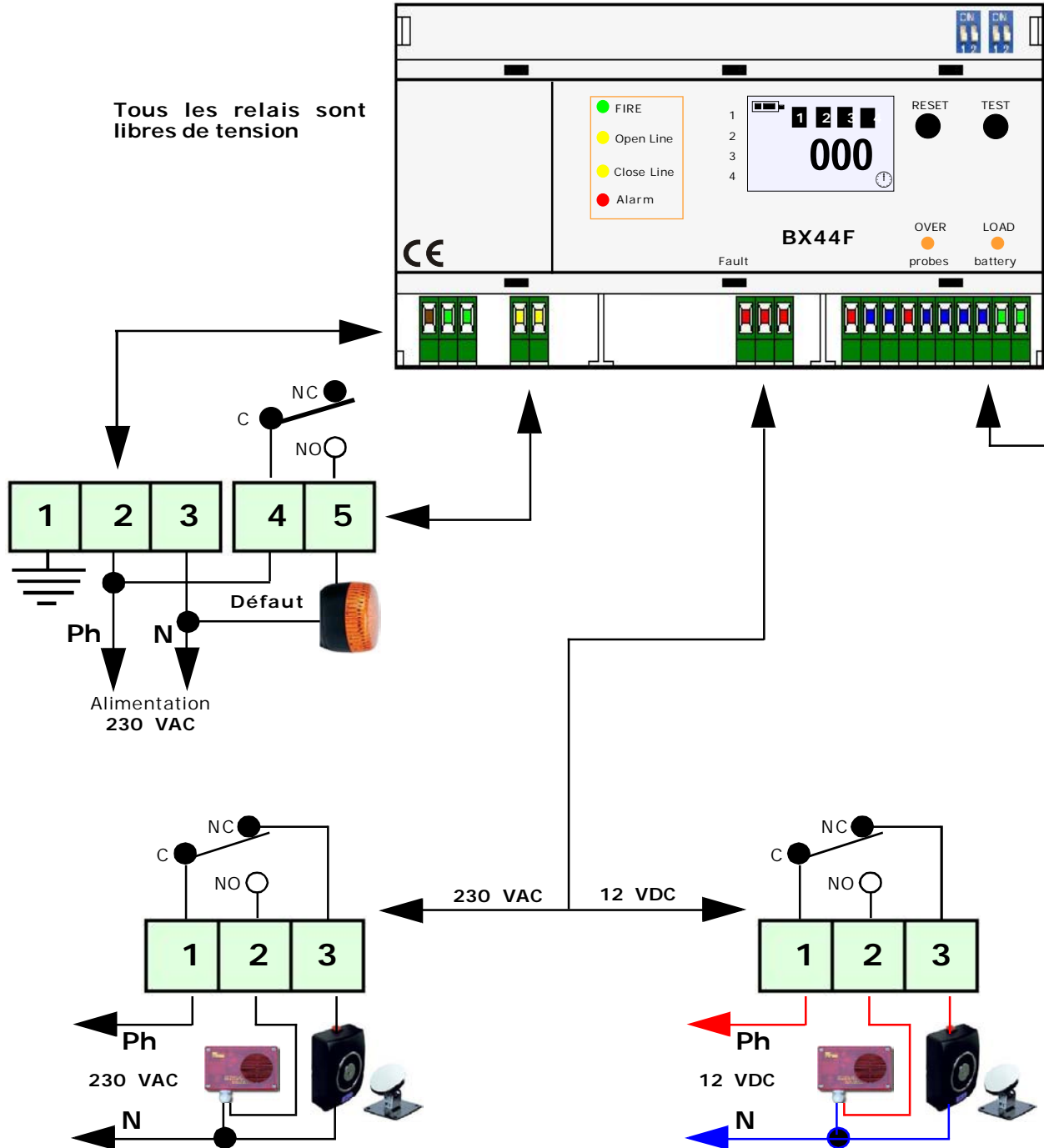
Connexions électriques



AVERTISSEMENT.

Avant d'effectuer le branchement au réseau électrique, il faut s'assurer que la tension soit correcte.

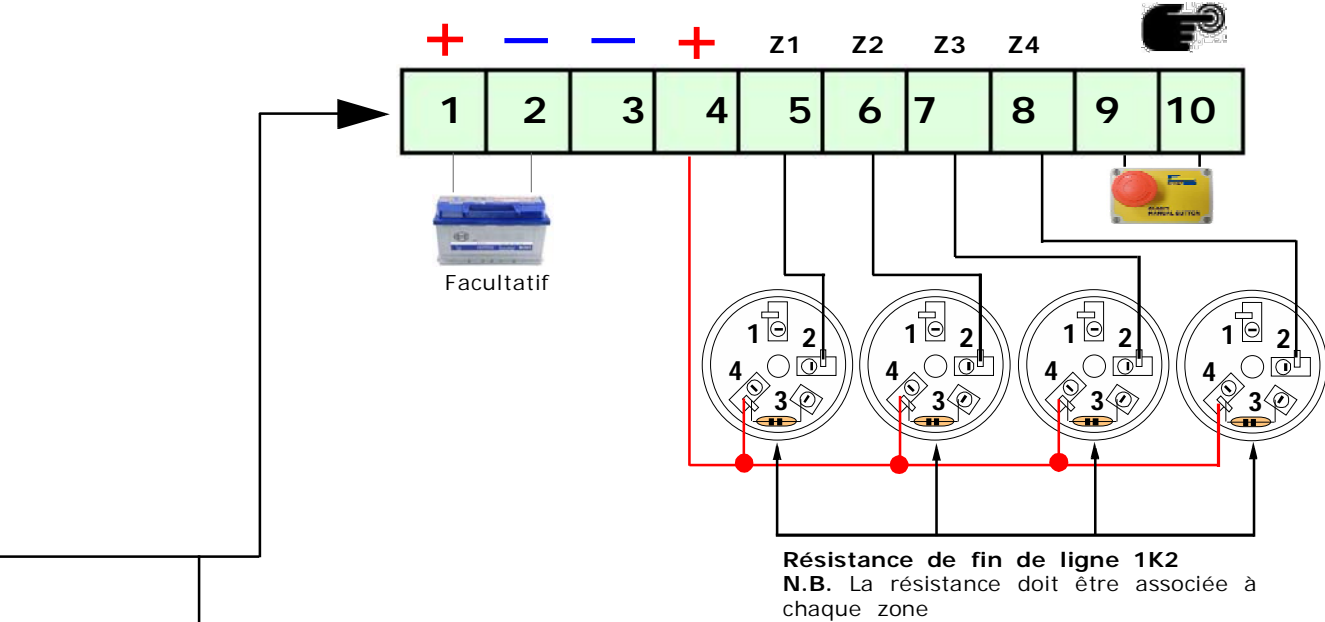
Suivre attentivement les instructions et les branchements selon les Règles en vigueur en tenant compte que **les câbles des signaux doivent être bien étendus et séparés des câbles électriques**. Un interrupteur de coupure automatique (identifiée de manière appropriée comme dispositif de sectionnement du détecteur) doit être intégré dans le système électrique, adéquatement situé et facilement accessible.



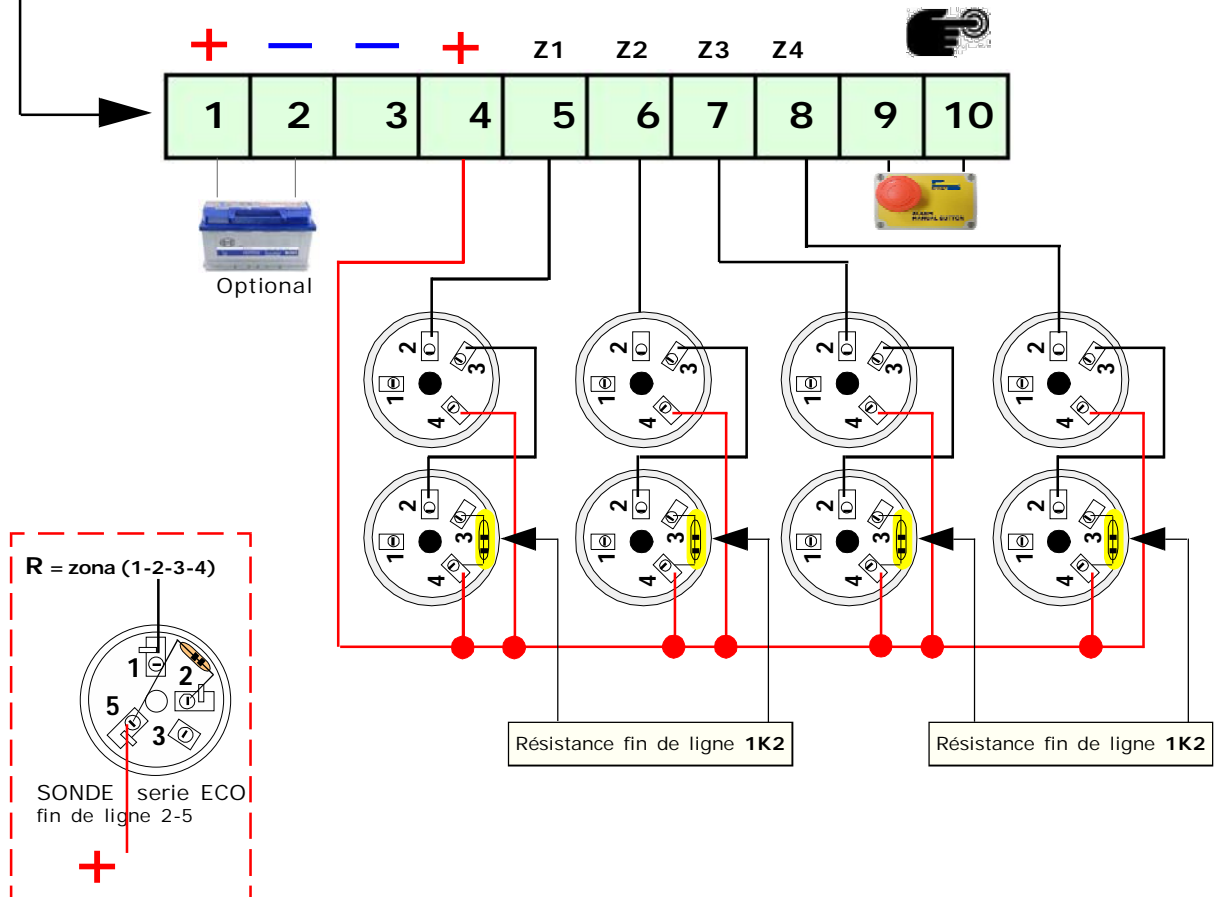
Exemples de connexion

Bornier des détecteurs

Chaque zone a un **maximum de quatre détecteurs** (le schéma représente un seule détecteur)
N.B. Se rappeler d'insérer la résistance de fin de ligne



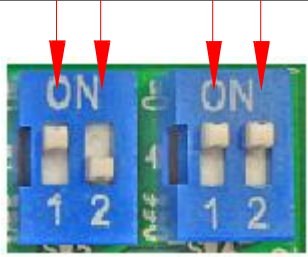
Chaque zone a un **maximum de 4 détecteurs** (le schéma représente deux détecteurs). Continuer avec le même schéma pour connecter d'autres détecteurs.
N.B. Se rappeler d'insérer la résistance de fin de ligne **seulement au dernier détecteur**



Installation, désactivation ou suppression de zones

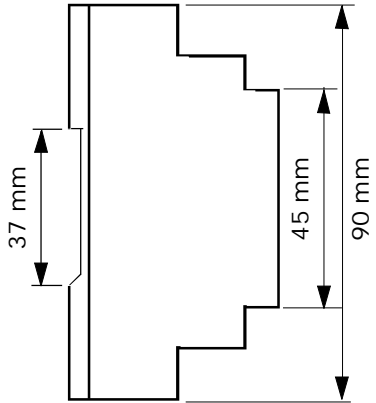
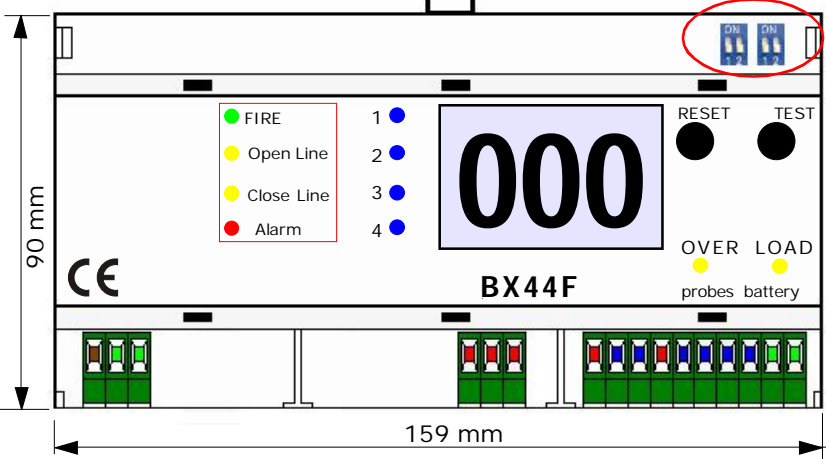
Grâce aux micro-interrupteurs de la BX44F, on peut activer/désactiver 4 zones.
 À chaque zone on peut **connecter 4 sondes incendie**.

Micro-interrupteurs (1) pour activer/désactiver les sondes.
ON: activée - **OFF:** désactivée



Interrupteur de zone 1 2 3 4

Rail DINOmega EN 50092 **9 modules**



Principales Sondes Adaptables

Bien que les incendies semblent égales, chacune est caractérisée une différente cause: par exemple le papier ou le bois en brûlant émettent de grosses quantités de la fumée blanche pendant que le caoutchouc incendié dégage des accroissements forts de la température et de la fumée noire.

À cause de ces distinctions qu'il existent plusieurs types de capteurs pour la détection des phénomènes associés à une incendie. Il va de soi que le choix du détecteur est l'élément principal dans la réalisation correcte d'un système de sûreté.

La **BEINAT S.r.l** suggère de se référer au tableau ci-dessous pour associer chaque détecteurs aux différentes causes d'incendie en indiquant également les endroits recommandés, acceptables et suggérés.

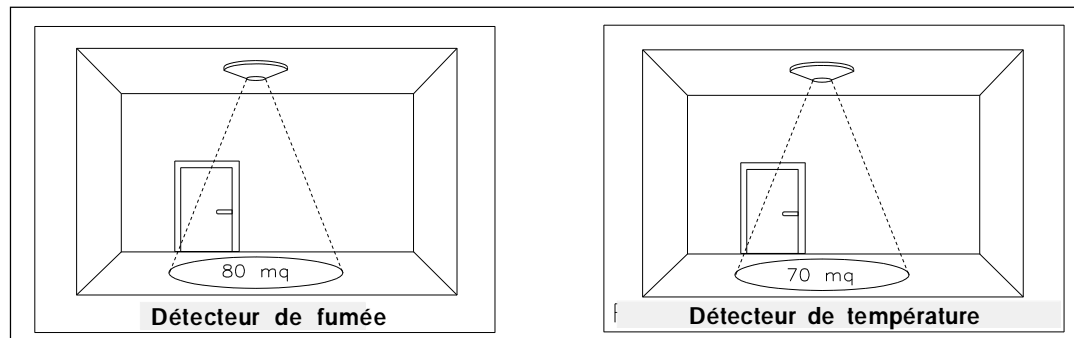
Capteur	Effet détecté	Conseillé	Approprié pour...	Non Conseillé
RF500	Fumée optique	Couloirs, bureaux, ascenseurs	Salles ordinateurs chambres humides,	Douches, cuisines bibliothèques, garage
RF570	Temp. fixe 70° C	Chambres thermiques Cuisines industrielles	Cuisines, photocopies, librairies, bibliothèques	Serres, saunas
RF540	Augmentation de temp.	Moyen de transport	Salles ordinateurs, bibliothèques	
ZF300	Socle de montage universel			
ZF350	Socle de montage universel avec relais			

Mesures de détection selon les hauteurs du plafond

L'élément fondamental dans la réalisation d'un bon système de détection incendie est de bien mesurer la superficie à protéger

La conception d'un bon système signifie de bien choisir le nombre de capteurs exacts pour la superficie à contrôler.

Les **schémas** ci-dessous représentent la superficie que chaque type de détecteur peut contrôler si monté à une **hauteur de 4 mètres**



Problèmes et solutions avant d'appeler technicien

Si l'appareil ne s'allume pas

Vérifier que la tension 230V soit présente au bornier.

Si elle est alimentée avec la batterie, vérifier que la tension 12 VDC soit présente au bornier

- Si le Led Open Line s'allume. (Ligne ouverte)

Contrôler que les câbles de branchement des sondes soient intacts et que le fil de signal soit bien connecté. Que les sondes soient parfaitement logées dans leur socle et que **la résistance de fin de ligne soit branchée** et de la juste valeur ohmique.

- Si le Led Close Line s'allume. (Ligne ouverte)

Contrôler que les câbles de sondes ne soient pas court-circuités, et que le fil de signal soit bien connecté. Que les sondes soient parfaitement logées dans leur socle et que **la résistance de fin de ligne soit branchée** et de la juste valeur ohmique.

- Si le led Over Load Probes s'allume (surcharge sondes)

Contrôler que la polarité d'alimentation ne soit pas inversée, qu'il n'y ait pas un court-circuit, qu'une des sondes n'ait pas été endommagée et que la consommation électrique ne soit pas excessive.

- Si le led Over Load Battery s'allume (surcharge batterie)

Contrôler que les câbles de sondes ne soient pas en court-circuit, que la polarité ne soit pas inversée ou que la batterie ne soit pas endommagée.

- Si la centrale déclenche l'alarme et elle ne ferme pas les appareils connectés.

Contrôler que les branchements soient corrects et que le cavalier qui transporte le courant au commun du relais soit branché

Remarque: Le relais est libre de tension



ASSURANCE. L'appareil est assuré par la SOCIETA' REALE MUTUA pour le R.C. PRODUITS pour une valeur maximale 1.500.000 d'Euro contre les dommages provoqués par le mauvais fonctionnement du dispositif

GARANTIE. L'appareil est garanti pour une période de 3 Ans à compter de la date de fabrication, selon les conditions décrites de suite. Ils seront substitués gratuitement les composants reconnus défectueux, à l'exclusion des étuis ou emballages en plastique ou aluminium, d'éventuelles batteries, et fiches techniques L'appareil devra parvenir en port franc à la **BEINAT S.r.l.**

La garantie ne couvre pas les pannes dues aux farfouillages de la part du personnel non autorisé, ainsi que des installations erronées ou des négligences dérivantes aux phénomènes étranges au normal fonctionnement de l'appareil.

La société **BEINAT S.r.l.** n'est pas responsable de dommages, directs ou indirects, causés à toutes personnes, animaux ou choses, d'avaries du produit ou la suspension forcée de l'utilisation.



MISE AU REBUT DES APPAREILS ÉLECTRIQUES ET ÉLECTRONIQUES EN FIN DE VIE.

Le symbole, apposé sur le produit ou sur son emballage, indique que ce produit ne doit pas être traité avec les déchets ménagers. Il doit être porté à un endroit pour le recyclage des équipements électriques et électroniques, telle que la collecte sélective:

- Dans les points de vente en cas d'achat d'un équipement équivalent.

- Les points de collecte locaux (centres de déchets de collecte, les centres de recyclage locaux, etc...)

En s'assurant que ce produit est bien mis au rebut de manière appropriée, vous aiderez à prévenir les conséquences négatives potentielles pour l'environnement et la santé humaine. Le recyclage des matériaux aidera à conserver les ressources naturelles. Pour toute information supplémentaire au sujet du recyclage de ce produit, vous pouvez contacter votre municipalité, votre déchetterie ou le magasin où vous avez acheté le produit.

Attention: dans certains pays de l'Union, tous les produits ne relèvent pas du champ d'application de la loi nationale de recyclage relative à la directive européenne 2002/96/CE et ne font pas partie des produits à récupérer en fin de vie.



Centrale incendie BX44F

Lo styling è della b & b design

Cachet du revendeur

Date d'achat:

Numéro de série:

La Beinat S.r.l. dans le but d'améliorer ses produits, il se réserve le droit de modifier les caractéristiques techniques, esthétiques et fonctionnelles à tout moment et sans préavis..

BEINAT S.r.l.

Via Fatebenefratelli 122/C 10077, S. Maurizio C/se (TO) - ITALY

Tel. 011.921.04.84 - Fax 011.921.14.77

http:// www.beinat.com



Commercial - info@beinat.com

Assistance technique - laboratorio@beinat.com