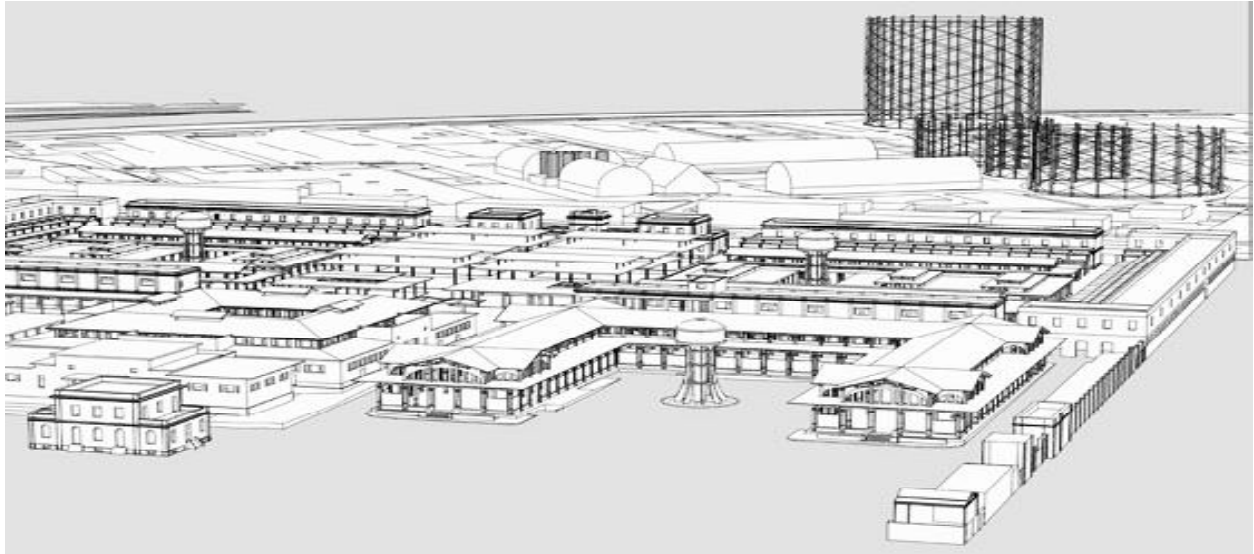


Centralita de Gas 1 zona Convencional **BX180** **V10**



La **NUEVA** centralita **BX180** ha sido realizada y estudiada desde la versión anterior de manera versátil para verificar las posibles fugas de gas en el sector comercial e industrial. Gracias a la posibilidad de conectar 1 sonda a distancia, detecta la presencia de gases **tóxicos y / o explosivos**.

La presencia de este y otros dispositivos hace la **BX180** adapta para: el uso civil, aplicaciones industriales y pequeños parkings subterráneos.

Detección de gas

La centralita presenta tres niveles de peligrosidad, que son:

- 1° Pre-alarma.** Este ha estado fijado para todas las sondas al 8% del L.I.E. (120 ppm)
- 2° Pre-alarma.** Este ha estado fijado para todas las sondas al 13% del L.I.E. (200 ppm)
- 3° Alarma general.** Este ha estado fijado al 20% del L.I.E. (300 ppm)

Otras soluciones técnicas convierten a está centralita en extremadamente versátil y segura. Como ejemplo es posible a través de micro interruptores internos se puede:

Seleccionar o eliminar la sonda cuando este en avería.

Seleccionar que tipo de gas se debe controlar: Tóxico o Explosivo.

Elegir el funcionamiento del relé de alarma, entre impulsos o funcionamiento continuo

Elegir la activación o la desactivación de la seguridad positiva .

La presencia de un pulsador de TEST facilita el control total de la **BX180**, controlando la eficiencia tanto la centralita como de la sonda conectada.

La estructura externa de 6 módulos con protección IP20 se monta sobre barra Omega.

Además de la señalización luminosa del Led de alarma, dispone internamente de un buzzer.



Importante: el montaje /mantenimiento debe ser realizado por personal cualificado y en cumplimiento de las normas y leyes.

El fabricante no asume ninguna responsabilidad sobre el uso de productos que se han de seguir las normas y/o instalación ambientales específicas.



Nota importante

Antes de conectar el equipo, se recomienda leer detenidamente el manual de instrucciones y consévelo para futuras consultas.

Además, se recomienda a cabo adecuadamente las conexiones eléctricas de acuerdo a los dibujos adjuntos, la observación de las instrucciones y reglamentos en vigor.

Nótese bien Consulte la documentación en todos los casos en los que no es el símbolo en el lado

 <p>Manual de Uso y Instalación</p>  <p>INSTALAR EN ZONA SEGURA DESCLASIFICADA</p>	<p>CONFORMIDAD</p>  <p>RITE EN 50194 EN 45544-1-3 EN 50270 EN 61010-1 Rendimiento EN 60079-29-1 De instalación EN 60079-29-2 Relación emitida por TUV Italia</p>
---	---

Precauciones

ASEGURARSE de la integridad de la centralita, después de haberla extraído de la caja. Verificar que el gas descrito en la etiqueta de la caja, se corresponde al tipo de gas a controlar. Cuando se efectue la conexión eléctrica, seguir atentamente el esquema. Todo uso distinto de aquel para el cual el equipo ha sido diseñado, se considerara impropio, por lo cual **BEINAT S.r.l.**, declina toda responsabilidad de eventuales daños causados a personas, animales o cosas.

IMPORTANTE: La prueba de funcionamiento, no debe efectuarse con la llave de paso de gas, ya que esto no garantiza la concentración correcta de gas, para activar la alarma general.

INSTALACIÓN Y MANTENIMIENTO

La instalación de la centralita, su mantenimiento ordinario y extraordinario (1 vez al año) y la puesta fuera de servicio al finalizar el periodo de funcionamiento garantizado por el constructor, deberá realizarse por personal especializado y autorizado.

Para conseguir un funcionamiento largo y satisfactorio de su centralita digital, tenga presente siempre las siguientes instrucciones

No mojarla

La centralita no es impermeable, si se sumerge en agua o esta expuesta a un alto grado de humedad, sufrirá importantes daños.

No dejarla caer

Fuertes golpes o caídas durante el transporte o la instalación pueden dañar el equipo.

Evitar cambios bruscos de temperatura

Variaciones improvisadas de temperatura, pueden provocar la formación de condensaciones y la centralita puede dejar de funcionar correctamente.

Limpieza

No limpiar nunca el equipo, con productos químicos. Si es necesario realizarlo con un paño ligeramente húmedo.



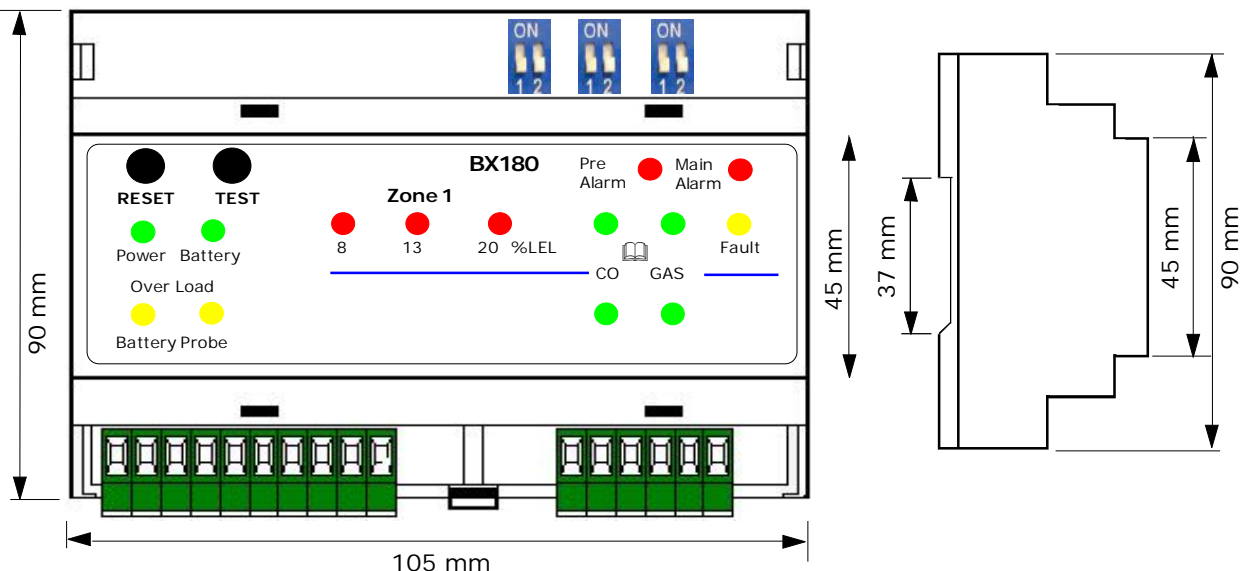
Características Técnicas

Alimentación primaria	110÷240 VAC 50/60 Hz ± 10%
Alimentación secundaria a través batería Max 2,2 Ah (Opcional) no proporcionada	12,7 V ± 10%
Carga de la batería opcional Max. 2,2Ah	controlada por el microprocesador
Consumo	4 W Max. @ 230 V
Consumo	3 W Max. @ 12 V
Intensidad máx en relé	10A 250V. resistivos

Alarmas Gas

1° Prealarma N.B. solo led encendido.....	fijada al 8% del L.I.E. o 120ppm CO
2° Prealarma control relé.....	fijada al 13% del L.I.E. o 250ppm CO
Alarma final control relé.....	fijada al 20% del L.I.E. o 300ppm CO

Exclusión del sensor del circuito de avería por	interrupción, avería, decadencia
Control de OVERLOAD	Sondas
Control de OVERLOAD	Batería
Micros interruptores para activar o excluir la sonda	1 incorporado
Sondas Convencional conectables 1	Catalítica, Celda electroquímica; Pellistor; Semiconductor
Señal de entrada	4 -20mA sobre 220ohm
Precisión del equipo	1% f.e.
Unidad de control	Microprocesador de 8 bits
Temperatura de funcionamiento	-10° C ÷ + 60° C
Tiempo de la fase destellante de inicio	90 segundos
Test manual	incorporado
Máxima distancia entre la sonda y la centralita	100 m
Sección mínima del cable de conexión con la sonda	1 mm ²
Conexión: El cable de conexión de la sonda , no debe ser conducido junto a cables de potencia	
Si los cables se colocan junto a los cables de potencia se debe utilizar un cable blindado-	
Dimensiones	105*90*58
Grado de protección	IP20



Sondas ajustables para zona y tipo de gas

Sondas	SENSOR	GRADO Protec	Adatto per Zona	GAS Detectado	CAMPO Trabajo	SALIDA	Precisión	Calibración Automática	RELE'
SG500	Catalítico	IP30	Hogares	CH4-GLP	0÷100% LIE	4÷20 mA	±5 %	NO	NO
SG544	Catalítico	IP44	Terciarias	CH4-GLP	0÷100% LIE	4÷20 mA	±5 %	NO	NO
SGM595	Catalítico	IP55	Terciarias	Ver lista	0÷100% LIE	4÷20 mA	±5 %	SI	NO
SGM595/A	Catalítico	IP66	Zona 2	Ver lista	0÷100% LIE	4÷20 mA	±5 %	SI	NO
SGM533	Catalítico	IP55	Terciarias	Ver lista	0÷100% LIE	4÷20 mA	±5 %	SI	SI
SG800	Catalítico	IP66	Zona 2	Ver lista	0÷100% LIE	4÷20 mA	±5 %	SI	SI
HCF100	SemiConduct	IP55	Terciarias	FREON	0÷300% ppm	4÷20 mA	±5 %	NO	SI
SG895	Catalítico	ATEX	Zona 1	Ver lista	0÷100% LIE	4÷20 mA	±5 %	SI	NO
SG580	Catalítico	IP66	Zona 2	Ver lista	0÷100% LIE	4÷20 mA	±5 %	NO	NO
SGF100	Catalítico	IP64	Zona 2	METANO	0÷100% LIE	4÷20 mA	±5 %	SI	SI
SGF102	Catalítico	IP64	Zona 2	GLP	0÷100% LIE	4÷20 mA	±5 %	SI	SI
SGF104	Fluoresce óptica	IP64	Zona 2	oxígeno	In %	4÷20 mA	±5 %	SI	SI
SGF106	SemiConduct	IP64	Zona 2	FREON	0÷300% ppm	4÷20 mA	±5 %	SI	SI
SGF108	Electroquímica	IP64	Zona 2	H2S	0÷300% ppm	4÷20 mA	±5 %	SI	SI
SGF110	Electroquímica	IP64	Zona 2	CO	0÷300% ppm	4÷20 mA	±5 %	SI	SI
SGF112	Catalítico	IP64	Zona 2	Hidrógeno	0÷100% LIE	4÷20 mA	±5 %	SI	SI
CO100r	Electroquímica	IP55	Terciarias	CO	0÷300% ppm	4÷20 mA	±5 %	SI	SI
CO100Ar	Electroquímica	IP66	Zona 2	CO	0÷300% ppm	4÷20 mA	±5 %	SI	SI
SG800 ^{duct}	Catalítico	IP66	Zona 2	CH4-GPL	0÷100% LIE	4÷20 mA	±5 %	SI	SI
CO200 ^{duct}	Electroquímica	IP66	Zona 2	CO	0÷300% ppm	4÷20 mA	±5 %	SI	SI

Aplicación en
Hogares: Vivienda Familiar. Habitaciones calderas max 70 kW-h
Salas Terciarias: Salas de Calderas Grandes, Talleres, Depósitos de Materiales, Cocinas Industriales, Grandes Complejos de Edificios, Fábricas.
Zona 2 - Mixto IP66 ATEX: Localizaciones con altas probabilidades de escape, Locales de Alto Riesgo, Habitaciones para las cuales están vigentes los Reglamentos aplicables.
Zona 1 - Peligro ATEX: Locales de Alto Riesgo, Habitaciones para las cuales están vigentes los Reglamentos, Depósitos de Tanques, Válvulas de Control.

MANTENIMIENTO



El usuario periódicamente (cada 6 meses), debe llevar a cabo una comprobación del funcionamiento de las sondas y de la centralita, pulverizando con el Spray de prueba de Beinat, secuencialmente cada sonda y verificando que la centralita detecta los cambios en la sonda indicada y cambia al estado de alarma.

- Por lo menos 1 vez al año para hacer un control más preciso por un especialista.
- La puesta fuera de servicio del detector debe ser realizada por personal cualificado.



ATENCIÓN: operaciones a realizar en caso de alarma

- 1) Apagar todas las llamas libres
- 2) Cerrar la llave principal de paso de gas o la llave de la botella de GLP
- 3) No encender o apagar luces, no accionar aparatos o dispositivos alimentados eléctricamente
- 4) Abrir puertas y ventanas para aumentar la ventilación del ambiente.



Si la alarma cesa, es necesario identificar el motivo que la ha provocado y obrar en consecuencia.
 Si la alarma continua y la causa de la presencia de gas no se puede identificar o eliminar, abandone el inmueble y desde el exterior, avise a un servicio de emergencia.

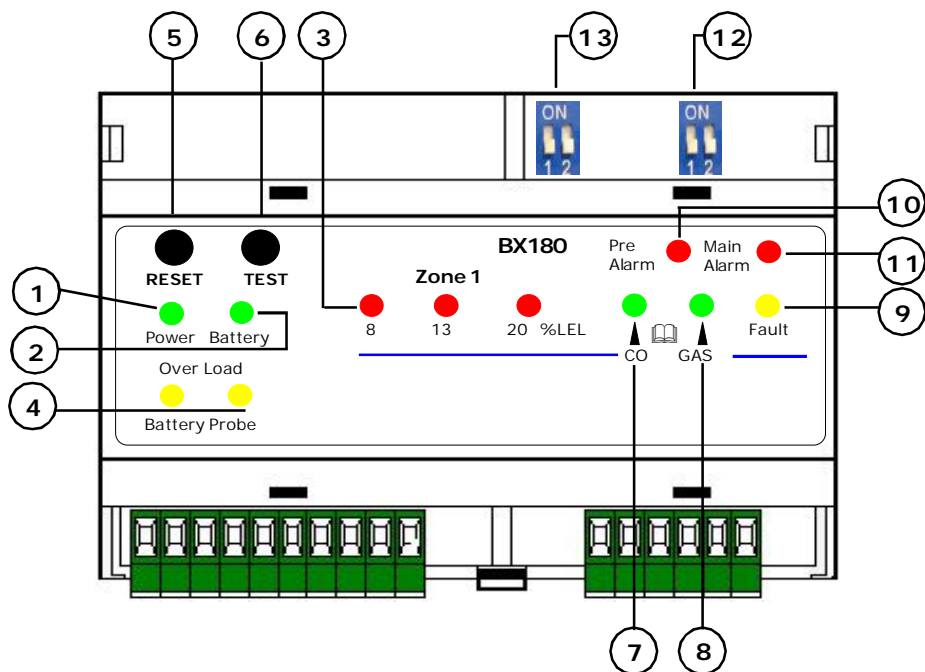
IMPORTANTE: La prueba de funcionamiento no debe realizarse con la llave de gas porque esto no garantiza una concentración suficiente para activar la alarma general.

Atención!!

Si usted tiene síntomas de vómitos, somnolencia, ir a la sala de emergencias más cercana informando al médico de guardia que puede ser la causa envenenamiento por **monóxido de carbono o por un exceso o carencia de oxígeno**



La instalación del detector, no exonera de... El cumplimiento de todas las reglamentaciones aplicables a este tipo de instalaciones y al uso destinado de los aparatos a gas. La ventilación del local y la descarga de los productos de la combustión prescritos en las normas **UNE/EN**



1) Tensión Led Verde insertado. Se ilumina cuando se conecta tensión, inicialmente este led parpadea 90 segundos durante la fase de control.

Cuando el led parpadea, la BX180 no está en condiciones de detectar la presencia de gas.

2) Accionado por la batería LED Verde. Este led se ilumina cuando falta la tensión de red y la BX180 está alimentada con la tensión de una batería. Cuando el led parpadea indica que la batería externa está baja de nivel de carga.

Leds Rojo de escala de presencia de gas. Estos leds se iluminan en secuencia, en base al incremento del nivel de gas disperso en el ambiente.

a) Cuando se enciende el primer led, la concentración de gas ha alcanzado el **8%** del LIE.

b) Cuando se enciende el segundo led, la concentración de gas ha alcanzado el **13% del LIE** y cierra el contacto de **1° UMBRAL**.

c) Cuando se ilumina el tercer led, la concentración de gas ha alcanzado el **20% del LIE** y cierra el contacto del relé de **alarma general**: El LED 20% permanece encendido para indicar la **MEMORIA** de qué zona se ha producido la alarma, y se apaga sólo pulsando el botón de RESET.

4) La centralita está equipada con protecciones electrónicas, llamado **OVER LOAD**, que sirven para evitar daños irreparables a la centralita. Nel caso si accendano questi Leds non si deve pensare che la centrale non funzioni: sono le apparecchiature ad essa collegate (o i relativi collegamenti) che non funzionano.

Led Amarillo de OVER LOAD PROBES (sobrecarga sonda) Si este led se ilumina, indica un cortocircuito o un consumo muy elevado de corriente de la sonda. Comprobar la batería y los cables de las conexiones.

Led Amarillo de OVER LOAD BATTERY (sobrecarga batería). La iluminación de este led indica que la batería está conectada de forma equivocada o que tiene un consumo anómalo. Comprobar la batería y los cables de las conexiones.

5) Pulsador de Reset. Botón para poner a cero todas las memorias.

6) Pulsador de Test. Oprimiendo este pulsador de test continuamente, se obtiene la simulación de una pérdida de gas. Haciendo esto, se iluminarán en secuencia todos los leds de señalización de pre-alarma y de alarma general, conmutando los relés asociados.

7) Leds Verde de señalización GAS TOXICO. Estos leds se iluminan cuando el micro interruptor interno de la zona asociada está conmutado en la posición CO.

8) Leds Verde de señalización de GAS EXPLOSIVO. Estos leds se iluminan cuando el micro interruptor interno de la zona asociada está conmutado en la posición de GAS.

9) Led de avería. Este led se ilumina, cuando la sonda está agotada, el cable de conexión está cortado o hay un error de conexión.

10) Led Rojo de Pre-alarma. Este led se ilumina cuando el nivel de concentración de gas ha alcanzado la concentración prefijada al 13% del LIE y cierra el contacto del **relé de 1° UMBRAL**.

11) Led Rojo de alarma general. Este led se ilumina cuando el nivel de concentración de gas ha alcanzado la concentración prefijada del 20% y cierra el contacto del **relé de alarma general**.

12) Grupo de micro interruptores. Estos se utilizan para activar o desactivar la seguridad positiva y para el modo de trabajo del relé.

13) Grupo de micro interruptores. Estos sirven para activar o excluir la sonda y para seleccionar el tipo de gas, tóxico o explosivo.

a) Interruptor 1 activa/desactiva sonda

b) Interruptor 2 tipo de gas

Descripción de los Microinterruptores

Eliminación o desinstalación de una sonda

El interruptor **número 1** se utiliza para activar o desactivar la sonda conectada.
El microinterruptor se utiliza para desconectar la sonda en caso de avería.

Selección del tipo de gas monitorizado por cada zona

El interruptor **número 2** se utiliza para seleccionar la lectura del tipo de gas que la sonda conectada debe controlar.
Moviendo el interruptor en ON obtendrá la lectura LEL. **Gases explosivos**
Moviendo el interruptor en OFF obtendrá la lectura en ppm, **Gases tóxicos**

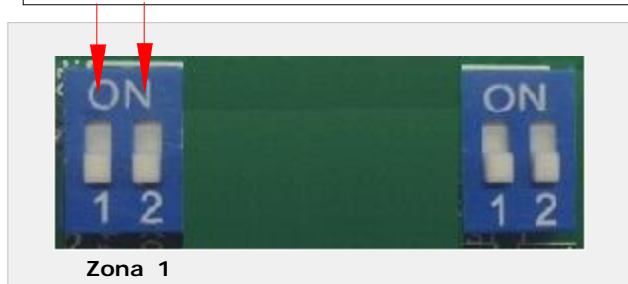
Microinterruptor (1) para activar o desactivar la sonda.

ON activada. OFF desactivada.

Microinterruptor (2) para seleccionar el tipo de gas monitoreada

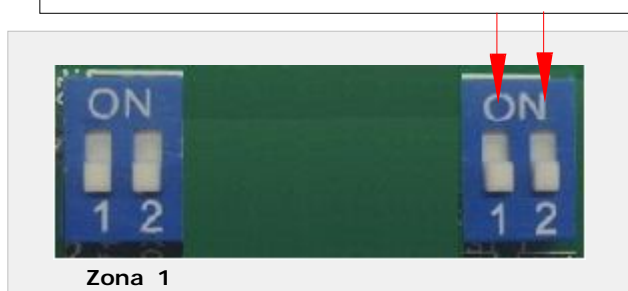
Posición **ON** lectura en L.I.E - **Gas explosivo**

Posición **OFF** lectura en ppm - **Gas tóxico**



Modo de trabajo del relé y de la alarma general

Microinterruptor 1 Seguridad positiva
Microinterruptor 2 Modo de trabajo del relé Alarma General



Microinterruptor 1 – Selección de la seguridad positiva

Posición **ON** Se activa la función de seguridad positiva

*El relé se excita después de realizar la etapa de la espera y conmuta cuando la **BX180** es en alarma general*

Posición **OFF** Se desactiva la función de seguridad positiva

*El relé se excita sólo cuando La **BX180** entra en alarma general*

Microinterruptor 2 – Modo de trabajo del relé de Alarma General

Posición **ON** (continuo) El relé permanece cerrado, hasta que se oprima el pulsador de RESET

Posición **OFF** (impulso) El relé permanece cerrado durante 20 segundos después se desexcita.

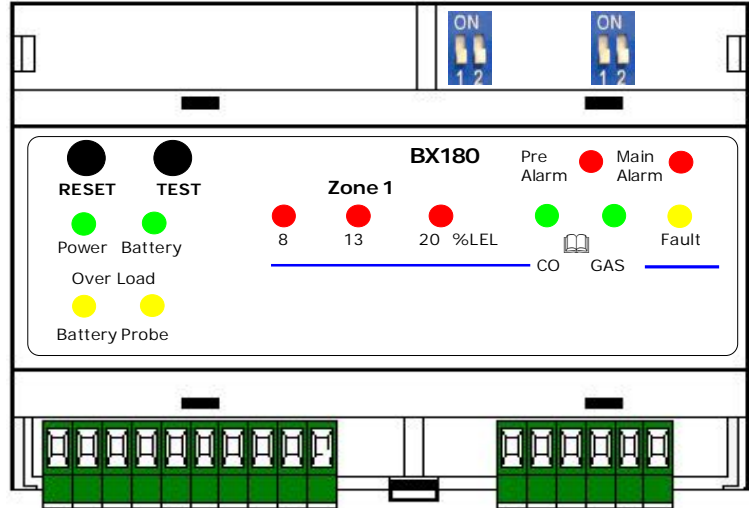
Conexión eléctrica

ATENCIÓN



Antes de efectuar las conexiones a la red eléctrica, asegurarse que la tensión sea la adecuada. Seguir atentamente las instrucciones y realizar el conexionado, respetando las Normas Vigentes, teniendo presente que **el cable de conexión de la señal es recomendable instalarlo separado del resto del cableado de potencia.**

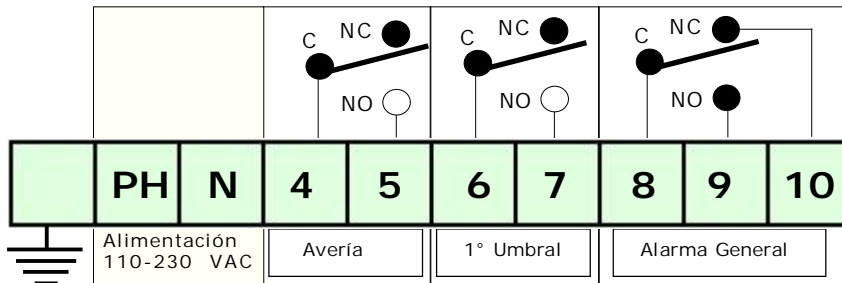
Un interruptor automático o seccionador, (identificado oportunamente como aparato de seccionamiento del detector), tiene que ser incorporado en la instalación eléctrica, adecuadamente situado y de fácil acceso.



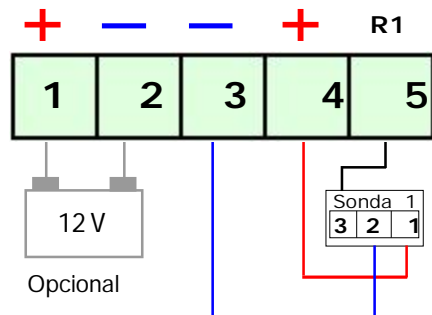
Esquema de principio de regleta relé

Atención !

Todos los relés están libres de tensión

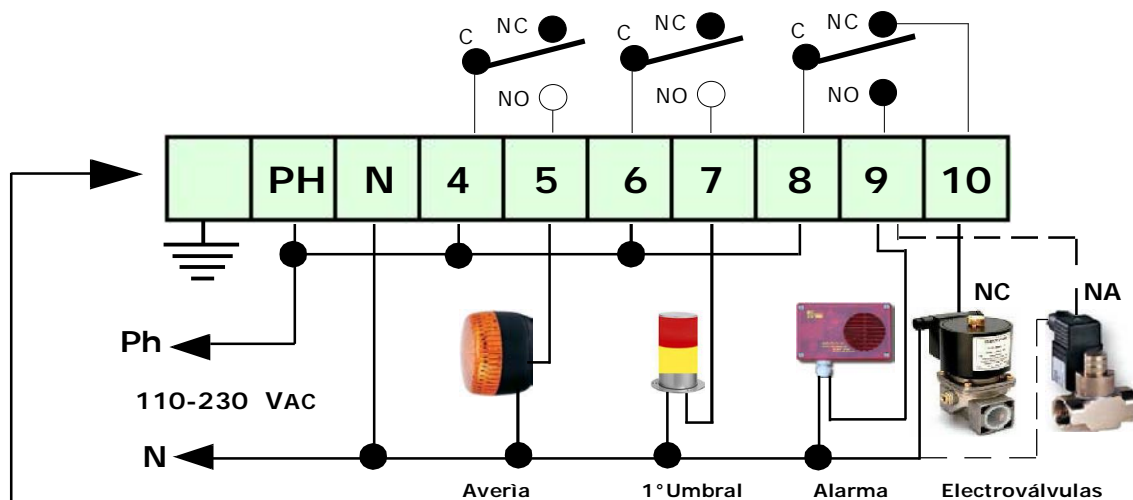


Conexión de las sondas y eventual batería

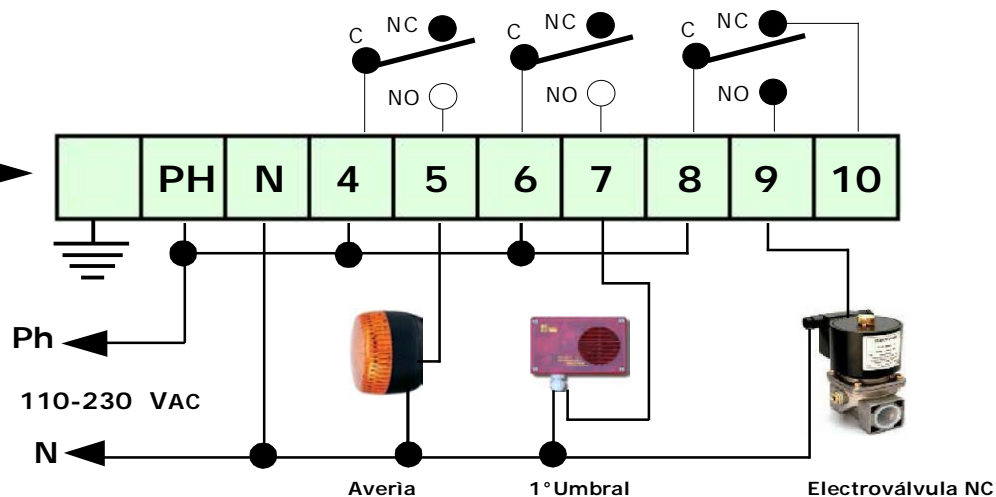


Ejemplos de conexión

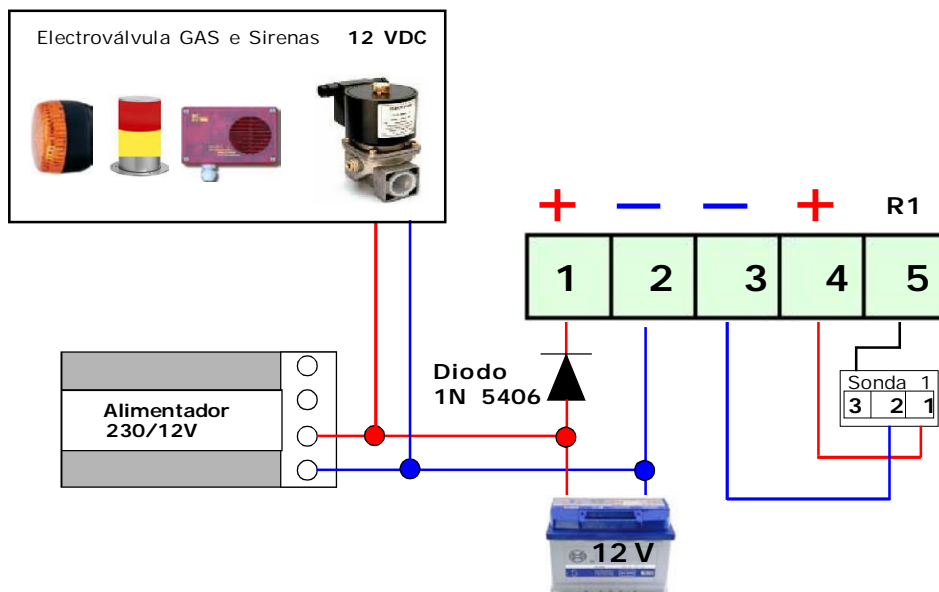
Conexiones de una Electroválvula Normalmente Cerrada Sin Seguridad Positiva conectada



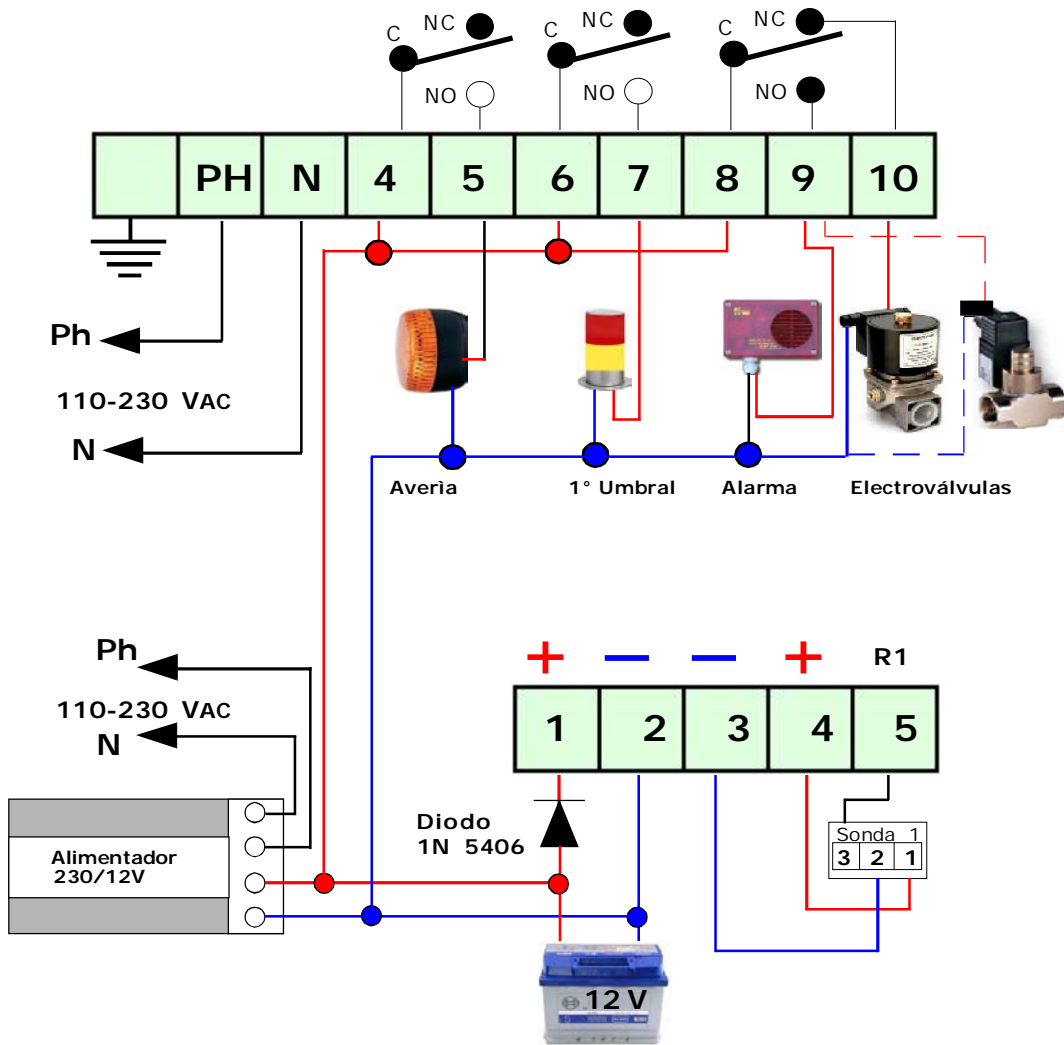
Conexiones de una Electroválvula Normalmente Cerrada Con Seguridad Positiva conectada



Alimentación centralina y conexión de una electroválvula con sirenas a 12 VDC, a través de una fuente alternativa, y carga de la batería



Conexiones con la seguridad positiva desactivada y alimentador externo para control de la válvula y sirena a 12 VDC



Instalación y Ubicación de la centralita

La centralita **BX180**, pertenece al grupo II y debe ser ubicada en **ZONA SEGURA**.

Fuera de zonas a desclasificar, como son Salas de Calderas o Cuartos de Maquinas.

El emplazamiento deberá ser accesible y visible para el usuario.

La centralita se montada en el interior de un cuadro eléctrico teniendo presente que el formato de anclaje es del tipo barra Omega (ocupa 6 módulos)

En el momento de la instalación, se deberá tener la oportuna diligencia que un equipo electrónico requiere.

- Instalar el equipo alejado de fuentes de calor excesivas
- Evitar que cualquier líquido pueda derramarse sobre la centralita recordando que su estructura externa tiene un grado de protección IP20 (cuando se instale en el cuadro eléctrico, tomara el grado de protección de este último)

Instalación y Ubicación de las sondas

La sonda deberá seleccionarse con un IP de acuerdo con el área a controlar, (Cocinas, Locales, Salas de Calderas o Cuartos de Maquinas) eligiéndose una de las sondas de la oferta Beinat que va desde IP30 hasta ATEX, (Ver página 3).

Uno de los elementos absolutamente esenciales para el correcto funcionamiento de la centralita es su correcta instalación.

Siguiendo las indicaciones de este apartado, se obtendrá una elevada precisión, unido a una ausencia total de falsas alarmas.

Las sondas Gas que pueden conectarse a este equipo, son de diversos tipos y deberán posicionarse a diversas alturas, en base al tipo de gas a detectar. Estas alturas són:

- 30 cm del punto más bajo del pavimento para gases pesados (GLP, etc)
- 30 cm del punto más alto del techo para gases ligeros (Metano, G.Natural, etc)
- 160 cm del punto mas bajo del pavimento para gas volátil (CO, etc)

Es importante recordar que las sondas a distancia deben instalarse teniendo en cuenta que:

1) Las sondas **no deben ser instaladas** junto al aparato a controlar (caldera, quemador, cocina industrial, etc) sino en la parte opuesta.

2) **Las sondas no deben estar rodeadas** de humos, vapores o fuertes corrientes de aire que puedan falsear la detección.

3) Las sondas **no deben ser instaladas** cerca de fuentes de calor, ventiladores o aspiradores.

Es necesario recordar que el sensor de gas que va montado en el interior de la sonda es un componente con caducidad, con una vida media variable entre 5 y 6 años (demandar la tabla), por tanto transcurrido dicho periodo, se deberá proceder a su sustitución.

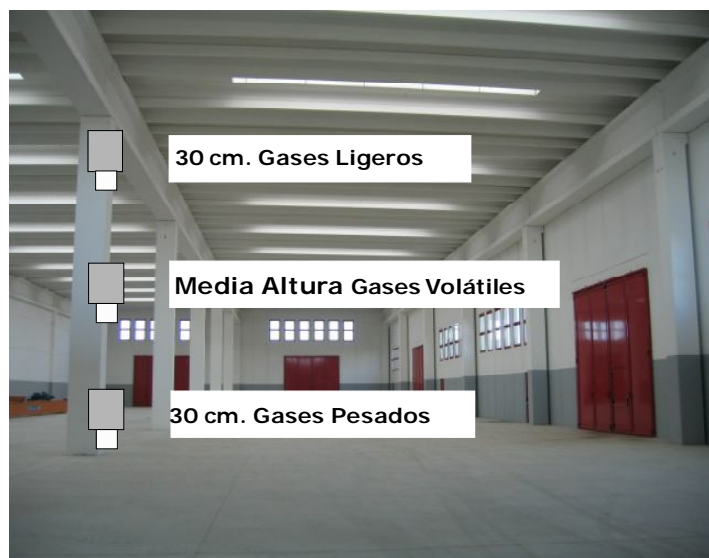
Mantenimiento

El usuario periódicamente (cada 6 meses), debe efectuar una operación de verificación del sistema de detección mediante pulverización de un gas de prueba especial a las sondas conectadas a la **BX180** hasta obtener el estado de alarma de la centralita.

a) Al menos 1 vez al año hacer un control más preciso por un técnico especializado.

b) La puesta fuera de servicio sondas, después de 5 años a partir de la instalación deben ser realizados por personal cualificado.

INSTALACIÓN DE LA SONDA DE GAS



Encendido

- 1) Activar la tensión con el interruptor externo correspondiente, que deberá estar provisto de fusibles de protección.
- 2) Se nota el encendido rotatorio de algunos leds durante aproximadamente 20 segundos.
- 3) La pantalla empezará la CUENTA ATRÁS, que durará unos 90 segundos (precalentamiento) y al finalizar, la centralita está listo para detectar.
- 4) Manteniendo oprimido el pulsador TEST, se obtiene la simulación de una fuga de gas y la centralita realizará las siguientes operaciones:

a) Enciende el Led de pre-alarma tarado al 13% del LIE o 150 ppm (referido al CO), conmutando el relé de referencia, el buzzer emite un sonido de baja frecuencia.

b) Enciende el Led de alarma general tarado al 20% del LIE o 300 ppm (referido alCO), conmutando el relé referencia. El LED MAIN ALARM empieza a parpadear, el buzzer emite un sonido con una frecuencia más alta

5) Para completar la prueba, leer atentamente el manual de instrucciones de la sonda y proceder al test de la sonda, emitiendo gas con un spray de pruebas precalibrado

6) Para simular una AVERIA de zona es suficiente desconectar el cable de retorno de la sonda. La centralita realizará las siguientes operaciones:

- Se iluminará de forma centellante el led de Avería (FAULT) y el led de Alarma General (MAIN ALARM)
- El buzzer emitirá un sonido continuo
- El relé de AVERIA y el relé de ALARMA GENERAL conmutarán

Reconectar el cable de retorno de la sonda y oprimir el pulsador de RESET para reiniciar el funcionamiento de la centralita

Antes de avisar a un técnico , verificar que

- Si el aparato no se ilumina

Verificar que la tensión 230VAC llega correctamente.

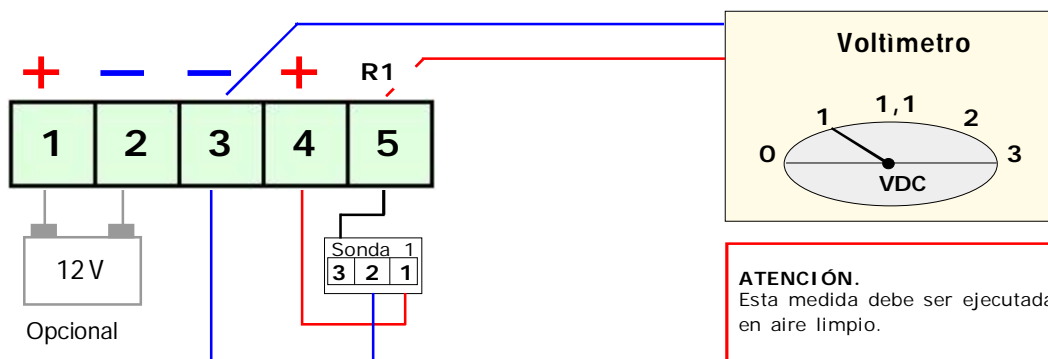
Si lo alimenta con batería, que la tensión a 12VDC llega correctamente

- Si se ilumina el led de Avería

Controlar que los cables de la sonda están conectados como en el dibujo, no haber pellizcado la funda aislante

Controlar que la tensión a los jefes de los bornes 3-4, sea mayor de 11 VDC y menor de 25 VDC

Controlar que a los extremos de las regletas 3 y 5 (6) está presente una tensión de un mínimo de 0,8 VDC a un máximo de 1,1 VDC



- Si se ilumina el led de Over Load Probes

Controlar no haber invertido la polaridad de alimentación; de no haber creado un cortocircuito; de no haber estropeado una de las sondas o que esta consuma una corriente superior al resto.

- Si se ilumina el led de Over Load Battery

Controlar que el cable de conexión no esté en cortocircuito; que no se ha invertido la polaridad o que la batería este estropeada.

- Si la centralita va repetidamente en alarma

Controlar que no exista una pérdida de gas

Verificar si al mismo tiempo de la señalización de alarma se ilumina también el led de AVERÍA, en este caso proceder a la verificación de la sonda.

- Si la centralita se posiciona en Alarma y no cierra (o abre) la electroválvula que está conectada

Verificar que la conexión es correcta; que el puente que alimenta de tensión al contacto común del relé se ha efectuado.

Nota: Todos los contactos de los relés , son libres de potencial. Verificar el esquema general de conexiones.

- Si la BX180 tiene conectada una electroválvula a 12VDC y no funciona bien:

A la centralita, no se puede conectar directamente una electroválvula o sirena de 12 VDC

Se deberá recurrir siempre a una alimentación externa

La centralita ofrece una corriente máxima de 50 mA a 12 VDC

Verificar el esquema de conexiones.



SEGURO El equipo está protegido de un seguro en la SOCIETA REALE MUTUA para el R.C. PRODUCTO por un valor máximo de 1.500.000 Euros , contra los daños que este equipo puede crear en caso de que no funcionara.

GARANTIA El equipo está garantizado por un periodo de 3 años de la fecha de fabricación, en base a las condiciones descritas a continuación.

Serán sustituidos gratuitamente los componentes reconocidos defectuosos, con la exclusión de la caja plástica o de aluminio, la bolsa, los embalajes, eventuales baterías y esquemas técnicos.

El equipo deberá ser enviado a portes pagados al distribuidor **BEINAT S.r.L.**

De la garantía queda excluido los daños o desgastes derivados de la mala manipulación por personal no experto ni autorizado, tampoco por la instalación errónea o de acciones derivadas de fenómenos extraños al normal funcionamiento del equipo.

La empresa **BEINAT S.r.L.** no responde de eventuales daños, directos o indirectos, causados a personas, animales o cosas, de la avería del producto o de la suspensión forzada de uso del mismo.



TRATAMIENTO DE LOS APARATOS ELÉCTRICOS Y ELECTRÓNICOS EN FINAL DE VIDA.

Ese símbolo, colado en el producto o en su embalaje, indica que ese producto no debe ser tratado con los desechos domésticos. Debe depositarse en un punto de colecta apropiado para el reciclaje de los equipos eléctricos y electrónicos:

- en los puntos de venta en caso de compra de un equipo equivalente.
 - en los puntos de colecta, puestos a su disposición localmente (centros de recogida de residuos, colecta selectiva, etc...)
- Asegurándose que ese producto se desecha de manera apropiada, ayudará a prevenir las potenciales consecuencias negativas sobre el medio ambiente y la salud humana. El reciclaje de los materiales ayudará a conservar los recursos naturales. Para cualquier información complementaria al respecto de este producto, puede contactar con su ayuntamiento, el punto de recogida más cercano o el almacén donde se compró el producto.

Atención: en algunos países de la Unión Europea, el producto no entra en el ámbito de aplicación de la ley nacional que acoge la directiva europea 2002/96/CE; por lo tanto, en tales países no rige ninguna obligación de recogida diferenciada al terminar la vida útil del producto.



Centralita BX180

El diseño es de b&b design

Fecha de compra

Sello o firma del revendedor

Fecha de compra

Seguindo la política de continuo desarrollo, la Beinat, se reserva el derecho a modificar el propio producto sin preaviso.

BEINAT S.r.l. Via Fatebenefratelli 122/C
10077, S. Maurizio C/se (TO) - ITALY
Tel. 011.921.04.84 - Fax 011.921.14.77
[http:// www.beinat.com](http://www.beinat.com)



Departamento de ventas - info@beinat.com
Asistencia on-line - laboratorio@beinat.com