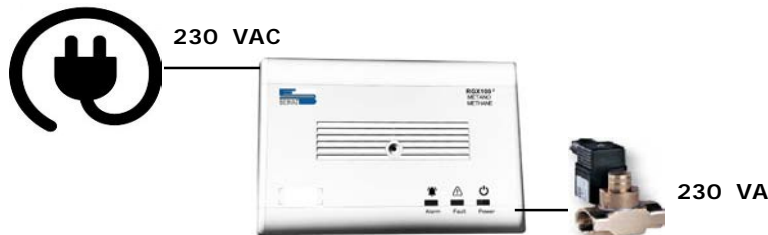




A PROTEZIONE DELLA TUA FAMIGLIA

Rilevatore fughe di gas Metano o GPL RGX100²

COSTRUITO SECONDO LE NORMATIVE EN 50194-1 - EN 50270



Gli anni di esperienza maturati nel settore civile e la conoscenza del Mercato uniti al prestigio che da oltre quaranta anni contraddistingue la **BEINAT S.r.l.**, hanno permesso l'ideazione e la costruzione del rilevatore di gas ad uso civile il quale ha la prerogativa di poter controllare tramite il sensore **Catalitico**, la presenza di: **Gas Metano o GPL**, secondo la richiesta.

Tramite il relé incorporato, l' **RGX100²** può azionare: elettro valvole, sirene, ed ogni altro apparecchio di segnalazione di allarme.

Una serie di accorgimenti tecnici rende questo rilevatore di fughe gas estremamente versatile, affidabile, preciso e sicuro.

Per mezzo di un jumper interno è possibile scegliere tra un funzionamento ad impulsi, del relé, per collegare elettro valvole a riarmo manuale; ed un funzionamento in continuo, per azionare elettro valvole N.C. in classe " A ", e sirene.

Il relé, libero da tensione, permette poi di installare più rilevatori su una sola elettrovalvola garantendo il controllo su più ambienti pericolosi.

Il quadro tecnico del rilevatore viene completato dallo speciale " **Circuito di Controllo del grado di efficienza**" del sensore catalitico, che segnala prontamente un'eventuale avaria.

Il contenitore con grado di protezione IP42 può essere installato o a muro oppure ubicato su una scatola da incasso 503.



Importante: le operazioni di montaggio/manutenzione dell'apparecchio devono essere eseguite da personale qualificato ed in conformità alle norme e leggi vigenti.

Il costruttore non si assume alcuna responsabilità per quanto concerne l'impiego di prodotti che debbano seguire particolari norme di ambiente e/o installazione.



Nota Importante

Prima di collegare l'apparecchiatura si raccomanda di leggere attentamente il libretto d'istruzione e conservarlo per le future consultazioni.

Inoltre si raccomanda di eseguire correttamente le connessioni elettriche come da disegni acclusi, osservando le istruzioni e le Norme Vigenti.

N.B. Consultare la documentazione in tutti i casi in cui è presente il simbolo a lato



Le operazioni di montaggio/manutenzione dell'apparecchio devono essere eseguite in assenza di tensione di rete.



Guida all'uso e all'installazione

Si raccomanda di leggere attentamente le presenti istruzioni di installazione ed uso e conservarle per future consultazioni. Il costruttore si riserva la facoltà di introdurre tutte le modifiche tecniche e costruttive che riterrà necessarie

CONFORMITA'



EN 50194
CEI 216-3
EN 50270

Di Installazione EN 60079-29-2
Report rilasciati da TUV Italia

Precauzioni

ASSICURARSI dell'integrità del rilevatore dopo averlo tolto dalla confezione.

Verificare che i dati scritti sulla scatola siano corrispondenti al tipo di gas usato.

Quando si effettua il collegamento elettrico seguire attentamente il disegno.

Ogni uso diverso da quello per cui il rilevatore è stato progettato è da considerarsi improprio, per cui la **BEINAT S.r.l.** declina ogni responsabilità per eventuali danni causati a persone, animali o cose.

IMPORTANTE: la prova di funzionamento non va effettuata con il rubinetto del gas poiché questo non garantisce una sufficiente concentrazione per attivare l'allarme generale.

TERMINI e AFFIDAMENTI: l'installazione del rilevatore, la sua manutenzione ordinaria e straordinaria, una volta all'anno, e la messa fuori servizio allo scadere del periodo di funzionamento, garantito dal costruttore devono essere eseguiti **da personale autorizzato o specializzato**.

Per servirvi a lungo e con soddisfazione del vostro Rilevatore di gas **RGX100²**, utilizzatelo tenendo presente le precauzioni che seguono.

Non bagnatelo.

Il rilevatore non è impermeabile. Se immerso in acqua o esposto ad alti tassi di umidità può riportare seri danni.

Non lasciatelo cadere.

Forti colpi o cadute durante il trasporto o l'installazione possono danneggiare l'apparecchio.

Evitate i bruschi sbalzi di temperatura.

Variazioni improvvise di temperatura possono provocare la formazione di condensa e il rilevatore potrebbe non funzionare bene.

Pulizia

Non pulire mai l'apparecchio con prodotti chimici. Se necessario lavare con un panno umido.

Evitate assolutamente di avvicinare panni inbevuti con diluenti, alcool e detersivi chimici

Caratteristiche Tecniche

Alimentazione	230 VAC 50 Hz. +/- 10%
Consumo	3,1W
Relè di allarme in deviazione liberi da tensione	10A 250V resistivi
Tipo di isolamento	Classe II <input type="checkbox"/>
Tipo di gas rilevati:	Metano con modello per gas Metano GPL con modello per gas GPL
Sensore di Rilevazione	Catalitico
Intervento di Allarme	al 10% del LIE
Precisione dell'apparecchiatura	1% FS
Guasti al Sensore rilevati dal circuito di Avaria	interruzione, corto circuito o decadenza
Durata fase di Test	60 secondi
Segnalazioni di Allarme visivo e acustico tramite	diode led e Buzzer 85 dB a 1 m
Selezione del modo di lavoro Relè	tramite Jumper
Pulsanti di Test	incorporato
Comando Elettrovalvola	classe A o classe B
Temperatura Minima e Max. di funzionamento	da -10 a +40 °C
Umidità Minima e Max. di funzionamento	inferiore al 90 % di U.R.
Grado di protezione esterno	IP42
Dimensioni.....	120x80x37

Caratteristiche Funzionali Dei Sensori Gas

L'installazione del rilevatore Art. **RGX100²**, la sua manutenzione ordinaria, straordinaria, la messa fuori servizio, allo scadere del periodo di funzionamento garantito dal costruttore devono essere eseguite da personale autorizzato e/o specializzato.

Il sensore a tecnologia CATALITICA ha una durata di 5 anni, (in aria pulita).

La temperatura di lavoro del rilevatore va da **-10°C a + 40°C**.

ATTENZIONE !

La sonda CATALITICA non sopporta un rilevamento oltre il **100% del LIE**, pena la morte naturale del sensore.

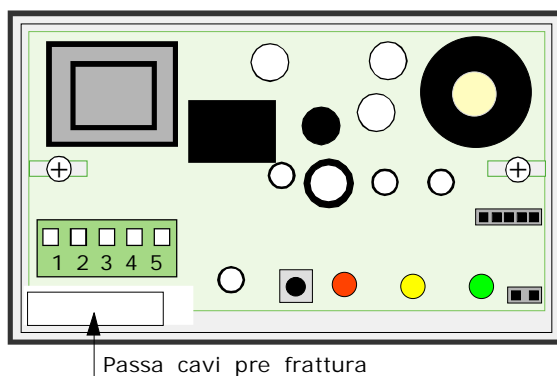
Ogni sbuffata istantanea di gas oltre il **100% del LIE** toglie mesi di vita al sensore.

Si deve fare la prova del rilevatore simulando una presenza di gas emettendolo da una bomboletta precalibrata. Un comune accendisigari vicino al sensore non garantisce un perfetto funzionamento.

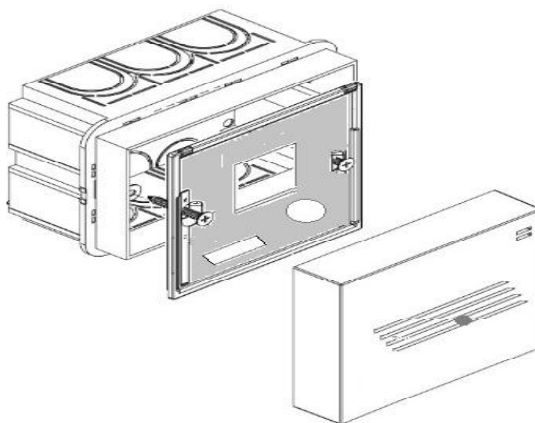
Ingombri



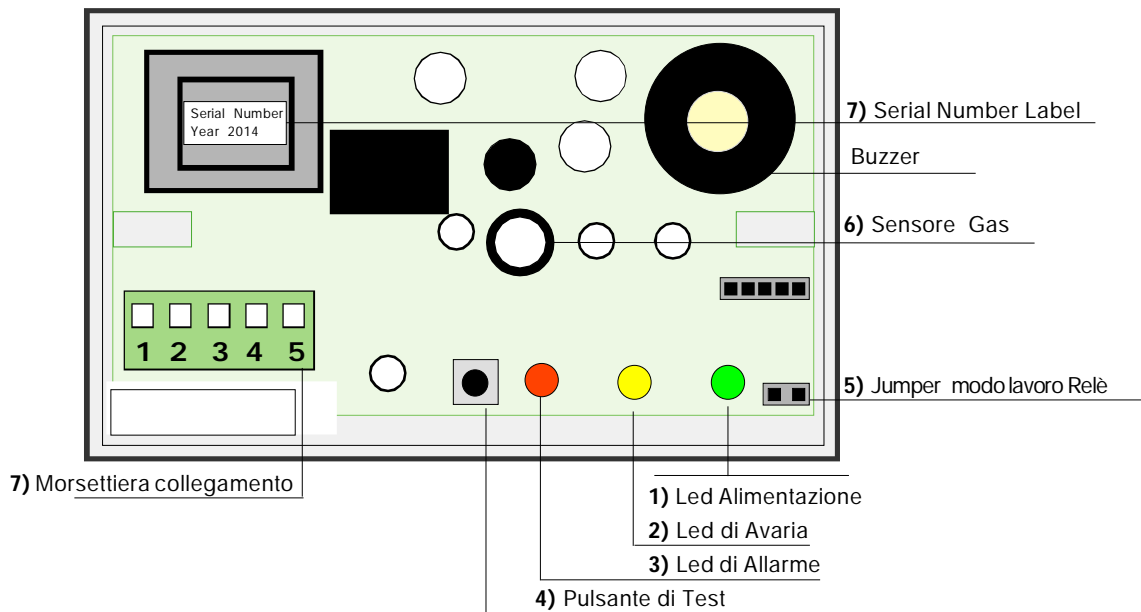
Installazione a muro



Installazione su scatola 503



L'installazione del rilevatore non esonera.. Dall'osservanza di tutte le regole riguardanti le caratteristiche, l'installazione e l'uso degli apparecchi a gas. La ventilazione dei locali e lo scarico dei prodotti della combustione prescritti dalle norme **UNI** come da **ART. 3 LEGGE 1083 / 71** e dalle relative disposizioni di legge.



1) Led di Alimentazione inserita (acceso).

2) Led di segnalazione di AVARIA, e di decadenza del periodo di funzionamento.

L'accensione di questo led indica che il sensore catalitico di rilevazione gas non funziona più in modo efficiente e va sostituito da un tecnico autorizzato.

3) Led di segnalazione di ALLARME. Questo led si accende nel momento in cui la quantità di gas disperso nell'ambiente supera la soglia di pericolo, 10% del LEL

4) Pulsante di prova. Questo pulsante serve a simulare il funzionamento del rilevatore, leds, relè, buzzer.

5) Jumper di scelta del modo di funzionamento del relé; chiudendo i due poli il relé funzionerà ad impulsi, nel senso che una volta scattato l'allarme il relé chiuderà i contatti C ed NA per circa 90 secondi per poi riaprirli. Questo accorgimento è necessario per evitare il danneggiamento di alcuni tipi di bobine di elettrovalvole a riarmo manuale. Aprendo i due poli il relé funzionerà in modo continuo.

6) Sensore Catalitico per la rilevazione del GAS esplosivo Metano o GPL.

7) Etichetta di riconoscimento, matricola e anno di costruzione, si trova sotto la cupoletta in ABS

ATTENZIONE ! operazioni da compiere in caso di allarme

- 1) Estinguere tutte le fiamme libere, inclusi i materiali fumanti
- 2) Chiudere il rubinetto principale del gas o della bombola del GPL.
- 3) Non accendere o spegnere luci; non azionare apparecchi o dispositivi alimentati elettricamente
- 4) Aprire porte e finestre per aumentare la ventilazione dell'ambiente.



Se l'allarme cessa è necessario individuare la causa che l'ha provocato e provvedere di conseguenza.

Se l'allarme continua e la causa non è individuabile o eliminabile abbandonare l'immobile e avvertire dall'esterno il servizio d'emergenza, senza usare il telefono della casa.



Installazione Misure e Posizionamento

Elemento assolutamente essenziale per il corretto funzionamento del rilevatore è la sua corretta installazione.

Seguendo i suggerimenti di questo paragrafo si otterrà una elevata precisione unita ad una assenza totale di falsi allarmi.

Il **RGX100²** è una apparecchiatura adatta per essere montata esternamente su di una parete

All'atto dell'installazione è bene usare la normale diligenza che una apparecchiatura elettronica richiede, e quindi:

- Installare il rilevatore lontano da fonti di calore eccessivo.

- Evitare che dei liquidi possano venire a contatto con il rilevatore **RGX100²**, ricordando che la sua struttura esterna ha grado di protezione **IP42**.

Non vanno installati :

1) dietro a barriere che ostacolano la pronta rilevazione del gas.

2) nelle vicinanze di aspiratori o ventilatori.

3) non installare i rilevatori vicino a : laveli, prese d'aria, dispositivi di riscaldamento o condizionamento, finestre o dispositivi di ventilazione; Inoltre i rilevatori non dovranno essere installati in spazi chiusi come dietro ad una tenda o dentro un armadio.

4) in ambienti dove la temperatura scende al di sotto dei 10° C. o sale al di sopra dei 40° C.

Il rilevatore è predisposto per rilevare diversi tipi di gas, ed in base a questi deve essere posizionato a diverse altezze.

Queste altezze sono:

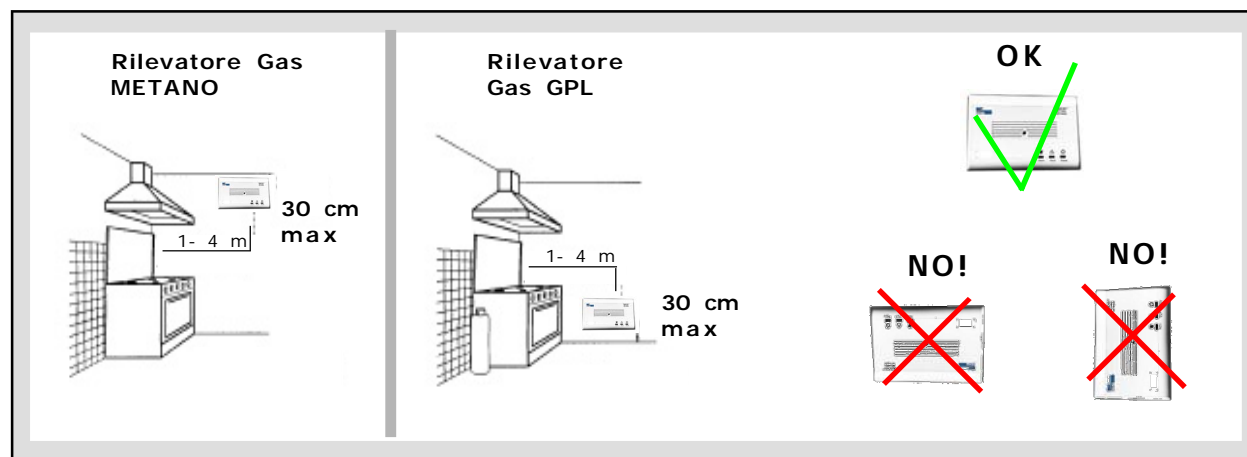
- 30 cm. dal punto più basso del pavimento per rilevare

- 30 cm. dal punto più alto del soffitto per rilevare

- Installare i rilevatori da 1 m a 4 m dagli apparecchi a gas

gas pesanti (G.P.L. ecc)

gas leggeri (Metano ecc)



Accensione e Collaudo

1) Fornendo tensione con l'apposito interruttore esterno, che dovrà essere provvisto di fusibili di protezione, si noterà che il led di **RETE**, attendere 60 secondi, trascorso questo tempo il **RGX100²** è pronto a rilevare.

2) Mantenendo premuto il pulsante di TEST, si ottiene la simulazione di una perdita di gas e il rilevatore esegue le seguenti operazioni:

Il led di **ALLARME** si accenderà, e il relé cambierà il suo stato di lavoro dopo 5 secondi.

Cessato l'allarme il led si spegnerà, cesserà il suono del buzzer e gli apparecchi collegati si disattiveranno.

Completare il collaudo generale emettere del gas da una bomboletta precalibrata entro il **20% del LIE**
Fare una prova con un comune accendisigari potrebbe creare danni al sensore.

È consigliabile eseguire questa prova almeno una volta all'anno.



ATTENZIONE

Prima di effettuare il collegamento alla rete elettrica assicurarsi che la tensione sia quella richiesta. Seguire attentamente le istruzioni compresi i collegamenti elettrici rispettando le Normative vigenti. Un interruttore automatico o sezionatore (opportunamente identificato come dispositivo di sezionamento del rilevatore) deve essere incorporato nell'impianto elettrico, adeguatamente posizionato e facilmente raggiungibile.

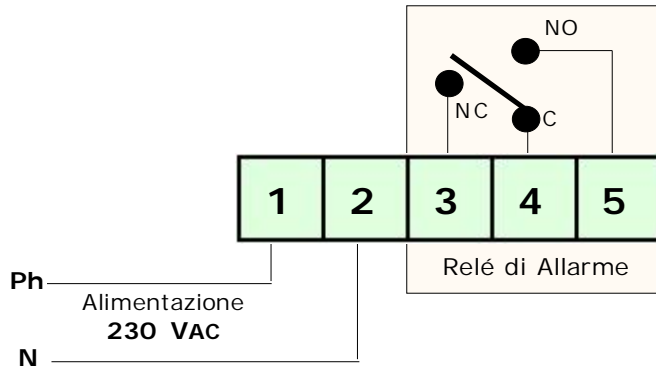
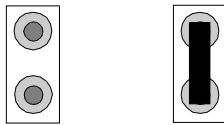
Schemi di Principio del Rilevatore

ATTENZIONE !

I Relé sono liberi da tensione

Jumper del modo di lavoro del relè

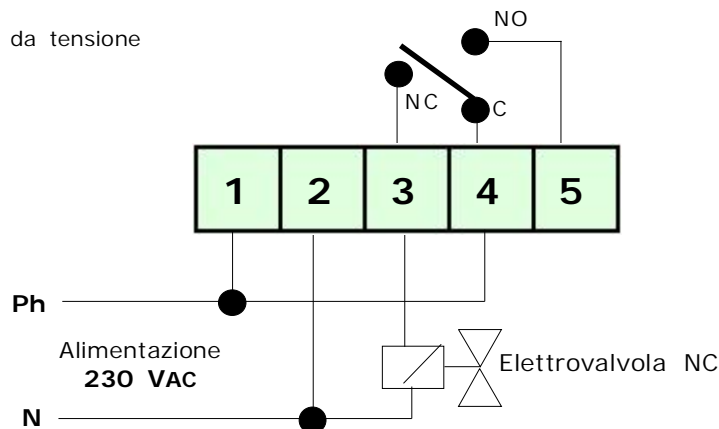
- 1) Con Jumper aperto il relè lavora in modo continuo
- 2) Con Jumper chiuso il relè lavora ad impulso. L'impulso dura 5 secondi



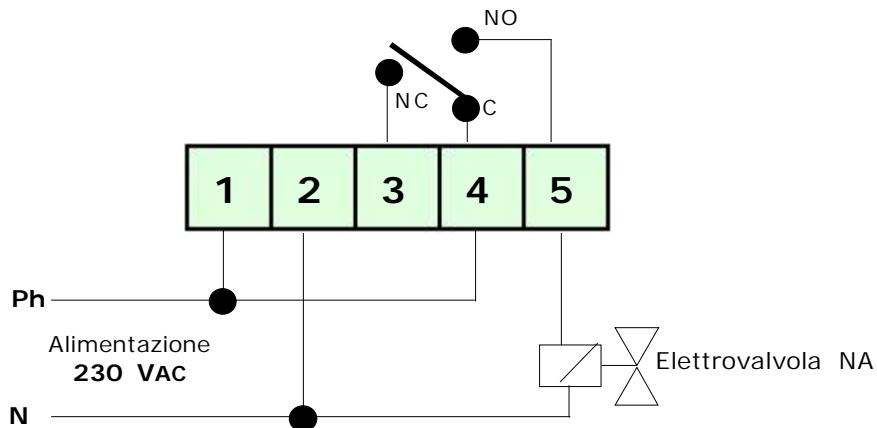
Schemi di collegamento con una Valvola normalmente chiusa 230VAC

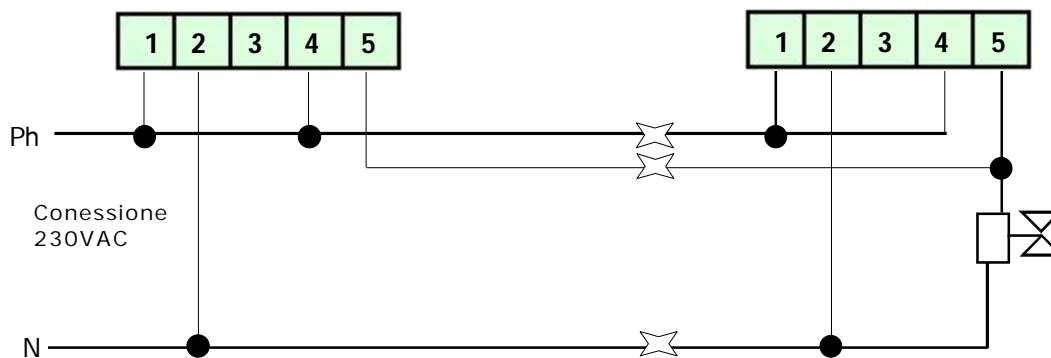
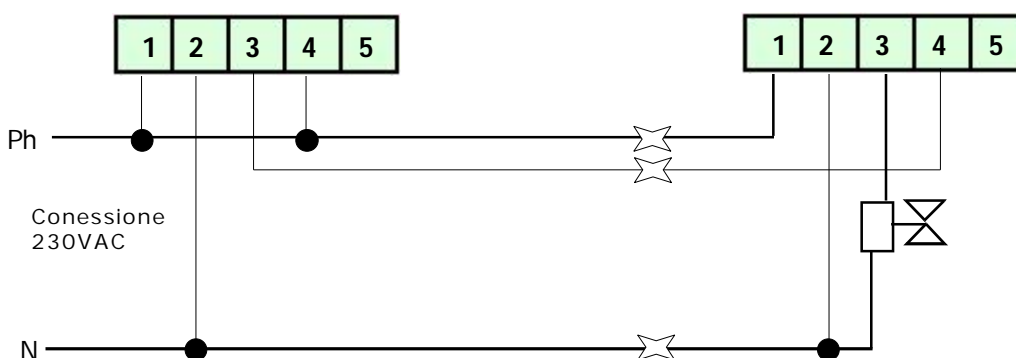
ATTENZIONE !

I Relé sono liberi da tensione



Schemi di collegamento con una Valvola normalmente **aperta 230VAC**



Uno o più rilevatori con una Valvola normalmente **aperta** 230VACUno o più rilevatori con una Valvola normalmente **chiusa** 230VAC

Prima di chiamare un tecnico verificare ...

**Se l'apparecchio non si accende.**

Verificare che la tensione 230 VAC sia presente ai capi dei morsetti di collegamento.

Se si accende il led giallo di Avaria.

Controllare la capsula rilevatrice del rilevatore **RGX100²** potrebbe essersi guastato.

Potrebbe essere esaurito: Rammentiamo che dopo 5 anni il rilevatore deve essere sostituito.

Se il rilevatore va ripetutamente in allarme.

Controllare che non ci siano perdite di gas.

Controllare che assieme alla segnalazione di allarme non si accenda anche la spia di AVARIA, in questo caso procedere al controllo della capsula rilevatrice.

Se il rilevatore va in allarme e non chiude le apparecchiature ad esso collegate.

Controllare che i collegamenti siano corretti, che il ponticello che porta tensione al comune del relé sia stato effettuato, **Rammentiamo: che tutti i relé sono liberi da tensione.**

Controllare il disegno di collegamento.

Se alla RGX100² viene collegato una Elettrovalvola a 12VDC e non funziona.

Alla **RGX100²** non si possono collegare direttamente Elettrovalvole, Sirene a 12VDC

Si deve sempre ricorrere ad una eventuale alimentazione esterna.

Non manomettere il rilevatore.

Per non provocare la staratura dell'apparecchio, e scariche elettriche.

Nel caso si presentassero ulteriori problemi è necessario interpellare direttamente **un tecnico** specializzato e/o autorizzato oppure il **Concessionario**, della **BEINAT S.r.l.**

ASSICURAZIONE. L'apparecchiatura è protetta dall'assicurazione SOCIETA' REALE MUTUA per la R.C. PRODOTTI per un valore massimale di 1.500.000 Euro contro i danni che questa apparecchiatura potrebbe creare in caso di non funzionamento.

GARANZIA. L'apparecchiatura è garantita per un periodo di 3 Anni dalla data di fabbricazione, in base alle condizioni descritte di seguito.

Saranno sostituiti gratuitamente i componenti riconosciuti difettosi, con l'esclusione delle custodie in plastica o alluminio, le borse, gli imballi, eventuali batterie, e schede tecniche.

L'apparecchiatura dovrà pervenire in porto franco alla ditta **BEINAT S.r.l.**

Dalla garanzia sono esclusi i guasti dovuti alle manomissioni da parte di personale non autorizzato, nonché le installazioni errate o le incurie derivanti da fenomeni estranei al normale funzionamento dell'apparecchio. La ditta **BEINAT S.r.l.** non risponde di eventuali danni, diretti o indiretti, causati a persone, animali o cose, da avarie del prodotto o dalla forzata sospensione dell'uso dello stesso.



SMALTIMENTO A "FINE VITA" DI APPARECCHI ELETTRICI ED ELETTRONICI

Il simbolo del cestino sul prodotto o sul suo imballo indica che questo prodotto non può essere trattato come rifiuto domestico. Al contrario, dovrà essere portato ad un punto di raccolta determinato per il riciclaggio degli apparecchi elettrici ed elettronici, come ad esempio:

- punti vendita, nel caso si acquisti un prodotto nuovo simile a quello da smaltire;
- punti di raccolta locali (centri di raccolta rifiuti, centri locali di riciclaggio, ecc...).

AssicurandoVi che il prodotto sia smaltito correttamente, aiuterete a prevenire potenziali conseguenze negative per l'ambiente e la salute, che potrebbero essere causate da un inadeguato smaltimento di questo prodotto.

Il riciclaggio dei materiali aiuterà a conservare le risorse naturali. Per informazioni più dettagliate riguardo il riciclaggio di questo prodotto, contattate per cortesia il Vs. ufficio locale, il Vs. servizio di smaltimento rifiuti domestici o il negozio dove avete acquistato questo prodotto.

Attenzione: in alcuni paesi dell'Unione il prodotto non ricade nel campo di applicazione della legge nazionale di recepimento della direttiva europea 2002/96/CE, e quindi non è in essi vigente alcun obbligo di raccolta differenziata a "fine vita".



Rilevatore **RGX100²**

Lo styling è della *b & b design*

Timbro e firma del Rivenditore

Data di acquisto:

Matricola :

La **Beinat S.r.l.** seguendo lo scopo di migliorare i propri prodotti, si riserva il diritto di modificare le caratteristiche tecniche, estetiche e funzionali in qualsiasi momento e senza preavviso.

BEINAT S.r.l.
Via Fatebenefratelli 122/C 10077, S. Maurizio C/se (TO) - ITALY
Tel. 011.921.04.84 - Fax 011.921.14.77
[http:// www.beinat.com](http://www.beinat.com)



Commerciale - info@beinat.com
Assistenza tecnica - laboratorio@beinat.com