

Interrupteur de niveau minimum et maximum

ILD150

V.1



De l'élégance et du prestige que depuis toujours distingué la **BEINAT S.r.l.**, nait l' Interrupteur de niveau électronique **ILD150**.

L'interrupteur de niveau **ILD150** est un appareil électronique qui, grâce au relais incorporé, il commande une pompe ou une vanne en maintenant la quantité du liquide dans un réservoir sur le seuil fixé par l'utilisateur.

Un particulier qui distingue le fonctionnement du **ILD150**, c'est d'éviter aux pompes des démarrages discontinus dus aux mouvements du liquide dans le réservoir.

Il y a trois sondes qui déterminent le fonctionnement de l'interrupteur de contrôle; une pour le commun, les deux autres pour le maximum et le minimum.

Sur le panneau frontal on peut contrôler visuellement grâce la LED l'état du fonctionnement de l'appareil connecté, si allumé ou éteint.

La nouveauté de cet appareil est la possibilité d'alimentation à **230 VAC** ou **12/24 VDC** soit en courant continu qu'en courant alterné.

Le montage en rail DIN/Oméga rend l'installation rapide dans un panneau unique de tous les instruments de commande liés à un réservoir et structurés dans la même forme de l'interrupteur de niveau.



Important: Les opérations de montage/entretien de l'appareil doivent être effectuées par un personnel qualifié conformément aux lois et les normes en vigueur.

Le constructeur n'assume aucune responsabilité quant à l'utilisation des produits qui doivent se conformer aux normes environnementales.



Note importante

Avant de brancher l'appareil, il est recommandé de lire attentivement la notice technique et de la conserver pour une utilisation ultérieure.

Il est également recommandé d'effectuer correctement les branchements électriques selon les schémas inclus en respectant les consignes de sécurité et les normes.

N.B. Consulter la notice technique dans tous les cas où le symbole à côté est présent



Notice technique
installation/emploi



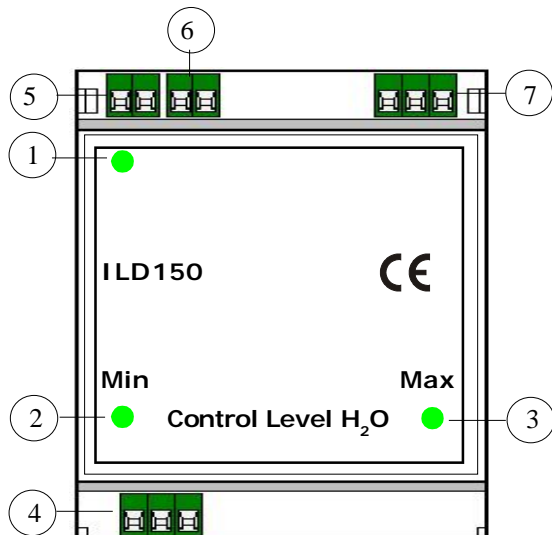
INSTALLER EN ZONE
SECURISEE NONATEX

Informations utiles

S'assurer de l'intégrité l'interrupteur après l'avoir retiré de sa confection.
 Vérifiez que les descriptions sur la boîte soient correspondantes au type de utilisé.
La BEINAT S.r.l. décline toute responsabilité pour des dommages causés à des personnes, à des animaux ou à des choses pour n'importe quelle utilisation inappropriée pour laquelle l'appareil a été projeté.
 Ne pas nettoyer l'appareil avec des produits chimiques.
 Si nécessaire utiliser un chiffon mouillé après avoir coupé le courant.
 Confier toujours le montage et l'entretien à des techniciens agréés et qualifiés capables de vous garantir les pièces de rechange originale en cas de panne.



Commandes



- 1) Voyant de mise sous tension.
- 2) Led de niveau minimum. Il s'allume quand le liquide ne touche plus l'électrode de niveau minimum au moment où la pompe se met en marche et il s'éteint quand le liquide retouche l'électrode de maximum en arrêtant la pompe.
- 3) Led de niveau maximum. Il s'allume quant le liquide ne touche plus l'électrode de niveau maximum au moment où la pompe s'arrête et il s'éteint quand le liquide retouche l'électrode minimum en réactivant la pompe.
- 4) Bornier de la connexion des sondes .
- 5) Bornier de la connexion du réseau 230VAC 50 Hz.
- 6) Bornier de la connexion du réseau 12VDC ou 24VDC soit en courant alterné qu'en courant continu.
- 7) Bornier de la connexion de la pompe ou de l'appareil à commander.

Sondes Adaptables pour le Fonctionnement



- SL200 Slider 1" 1/4
- SL600 Slider 1/8
- SL150 Tige en acier inoxydable
- PL150 Rallonge de tige en acier inoxydable



Caractéristiques Techniques

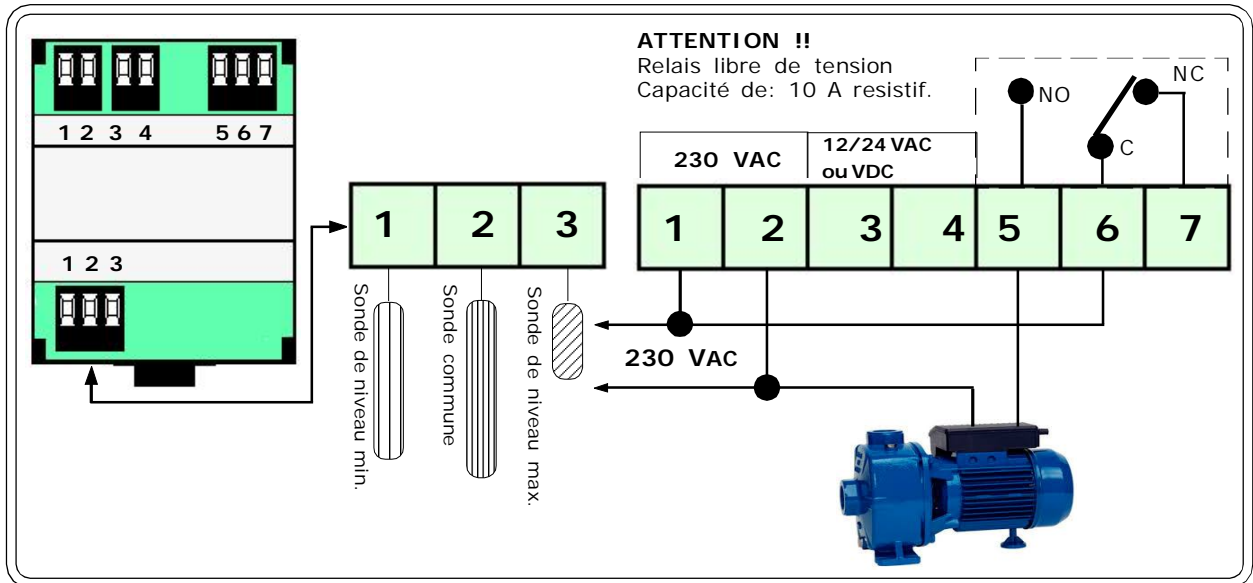
Alimentation.....	220 VAC 50/60 Hz + / - 10%
Alimentation.....	12/24 VDC ou DC + / - 10%
Absorption.....	...1W @ 230V
Capacité Contacts.....	10A 250V résistifs - 5A 30VDC résistifs
Sondes connectées.....	SL150
Bouchon porte tiges.....	SL200
Porte tige singulier.....	SL600
Distance max entre la sonde et la centrale	100 m
Diamètre des câbles de branchement aux sondes.....	1 mm.
Température de fonctionnement.....	de -10° C à + 60° C
Humidité Min. et Max. de fonctionnement.....	inférieur à 95% d'U.R
Boîte de la sonde	matériel plastique auto extinguable
Degré de protection.....	IP20
Dimensions rail DIN/Oméga EN 50092 3 modulaires.....	52*90*52
Montage:	Armoire électrique
Compatibilité Électromagnétique CE.....	Selon les normes EN

Connexions Electriques



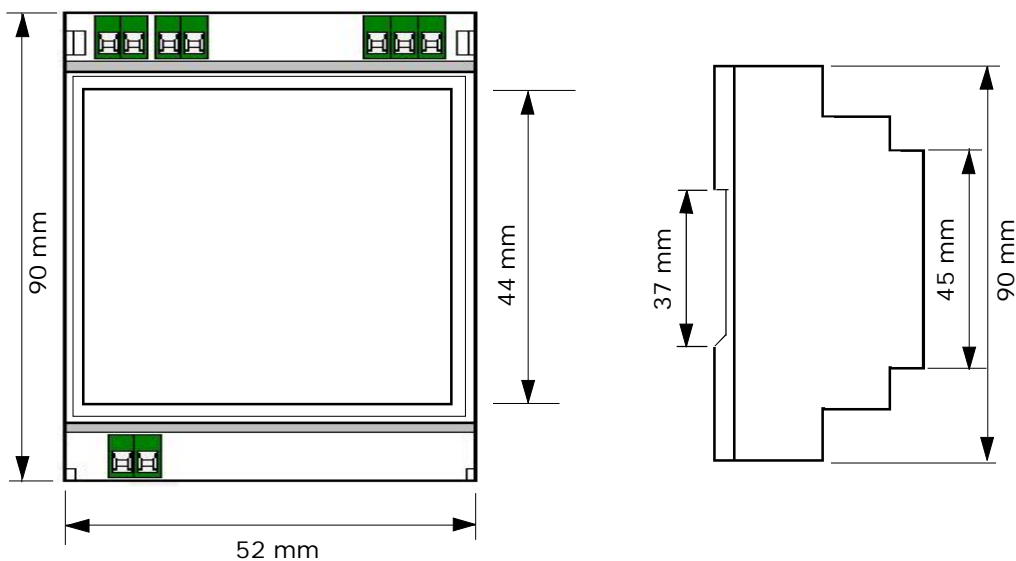
AVERTISSEMENT.

Avant d'effectuer le branchement au réseau électrique, il faut s'assurer que la tension soit correcte. Suivre attentivement les instructions et les branchements selon les Règles en vigueur. Un interrupteur de coupure automatique (identifié de manière appropriée comme dispositif de sectionnement du détecteur) doit être intégré dans le système électrique, adéquatement situé et facilement accessible.



Fonctionnement selon les sondes

Performance de l'eau	Sondes atteintes	Position contacts
Augmentation	Aucune	Connexion C et NC
Augmentation	Commun	Connexion C et NC
Augmentation	Commun et minimum	Connexion C et NC
Augmentation	Commun Min. et Max.	Connexion C et NA
Diminution	Commun et minimum	Connexion C et NA
Diminution	Commun	Connexion C et NC



ASSURANCE. L'appareil est assuré par la SOCIETA' REALE MUTUA pour le R.C. PRODUTTS pour une valeur maximale 1.500.000 d'Euro contre les dommages provoqués par le mauvais fonctionnement du dispositif

GARANTIE. L'appareil est garanti pour une période de 3 Ans à compter de la date de fabrication, selon les conditions décrites de suite. Ils seront substitués gratuitement les composants reconnus défectueux, à l'exclusion des étuis ou emballages en plastique ou aluminium, d'éventuelles batteries, et fiches techniques L'appareil devra parvenir en port franc à la **BEINAT S.r.l.**

La garantie ne couvre pas les pannes dues aux farfouillages de la part du personnel non autorisé, ainsi que des installations erronées ou des négligences dérivantes aux phénomènes étranges au normal fonctionnement de l'appareil.

La société **BEINAT S.r.l.** n'est pas responsable de dommages, directs ou indirects, causés à toutes personnes, animaux ou choses, d'avaries du produit ou la suspension forcé de l'utilisation.



MISE AU REBUT DES APPAREILS ÉLECTRIQUES ET ÉLECTRONIQUES EN FIN DE VIE.

Le symbole, apposé sur le produit ou sur son emballage, indique que ce produit ne doit pas être traité avec les déchets ménagers. Il doit être porté à un endroit pour le recyclage des équipements électriques et électroniques, telle que la collecte sélective.

- Dans les points de vente en cas d'achat d'un équipement équivalent.
- Les points de collecte locaux (centres de déchets de collecte, les centres de recyclage locaux, etc....)

En s'assurant que ce produit est bien mis au rebut de manière appropriée, vous aiderez à prévenir les conséquences négatives potentielles pour l'environnement et la santé humaine. Le recyclage des matériaux aidera à conserver les ressources naturelles. Pour toute informations supplémentaire au sujet du recyclage de ce produit, vous pouvez contacter votre municipalité, votre déchetterie ou le magasin où vous avez acheté le produit.

Attention: dans certains pays de l'Union, tous les produits ne relèvent pas du champ d'application de la loi nationale de recyclage relative à la directive européenne 2002/96/CE et ne font pas partie des produits à récupérer en fin de vie.



Interrupteur de niveau ILD150

Lo styling è della b & b design

Cachet du revendeur

Date d'achat:

Numéro de série:

La Beinat S.r.l. dans le but d'améliorer ses produits, il se réserve le droit de modifier les caractéristiques techniques, esthétiques et fonctionnelles à tout moment et sans préavis..

BEINAT S.r.l.
Via Fatebenefratelli 122/C 10077, S. Maurizio C/se (TO) - ITALY
Tel. 011.921.04.84 - Fax 011.921.14.77
[http:// www.beinat.com](http://www.beinat.com)



Commercial - info@beinat.com
Assistance technique - laboratorio@beinat.com