

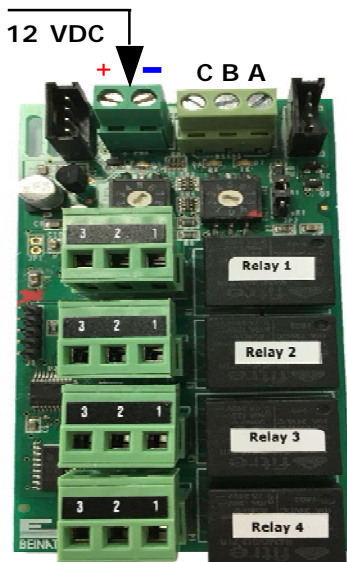
Carte relais pour centrale gaz adressable

CARD-TX4R

Rev. 1

La **CARD-TX4R** est une carte électronique d'extension de relais connectable à la centrale **BX132**. En la connectant à la centrale elle permet de commander via 4 relais Les signaux dérivant de:

- 1)-Défaut
- 2)-Pré-alarme
- 3)-Alarme générale fixée à 20% de la L.I.E.



Chaque relais peut être adaptée au choix de la sonde et elle peut être combinée avec toutes les fonctions désirées.

Bornier de connexion de relais

Remarque
 Tous les relais sont libres de tension.
 Capacité Contacts **10A 230VDC résistifs**

Saisie d'adresses
 Chaque carte doit avoir une adresse unique pour éviter les conflits dans la transmission de données.

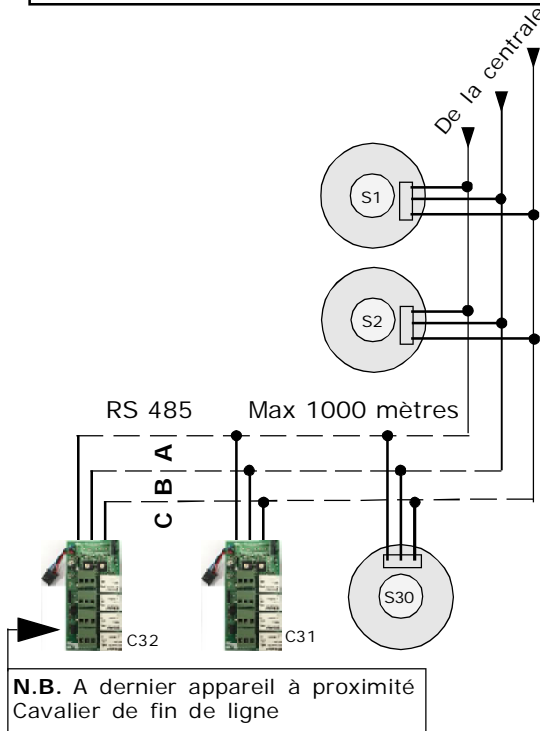
Pour saisir les adresses de la **CARD-TX4R** il faut utiliser les commutateurs rotatifs dont chaque **CARD** dispose. Chaque centrale a deux ou plusieurs ports de connexion,

Unité **Dizaines**

Tourner le commutateur des dizaines jusqu'à trouver le numéro: **3**

Tourner le commutateur des unités jusqu'à trouver le numéro: **2**

Ce faisant, on obtient comme adresse **32**



Notice technique installation/emploi

INSTALLER DANS UNE ZONE SÉCURITAIRE NON ATEX

CONFORMITÉ

EN 50270

Remarque. Avant de brancher l'appareil on recommande de lire attentivement la notice technique et la conserver pour des consultations futures. En outre nous recommandons d'effectuer correctement les connexions électriques selon le schéma inclus suivant les instructions et les Règles en vigueur.



ASSURANCE. L'appareil est assuré par la SOCIETA' REALE MUTUA pour le R.C. PRODUITS pour une valeur maximale 1.500.000 d'Euro contre les dommages provoqués par le mauvais fonctionnement du dispositif

GARANTIE. L'appareil est garanti pour une période de 3 Ans à compter de la date de fabrication, selon les conditions décrites de suite. Ils seront substitués gratuitement les composants reconnus défectueux, à l'exclusion des étuis ou emballages en plastique ou aluminium, d'éventuelles batteries, et fiches techniques

L'appareil devra parvenir en port franc à la **BEINAT S.r.l.**
La garantie ne couvre pas les pannes dues aux farfouillages de la part du personnel non autorisé, ainsi que des installations erronées ou des négligences dérivantes aux phénomènes étranges au normal fonctionnement de l'appareil.

La société **BEINAT S.r.l.** n'est pas responsable de dommages, directs ou indirects, causés à toutes personnes, animaux ou choses, d'avaries du produit ou la suspension forcée de l'utilisation.



MISE AU REBUT DES APPAREILS ÉLECTRIQUES ET ÉLECTRONIQUES EN FIN DE VIE.

Le symbole, apposé sur le produit ou sur son emballage, indique que ce produit ne doit pas être traité avec les déchets ménagers. Il doit être porté à un endroit pour le recyclage des équipements électriques et électroniques, telle que la collecte sélective:

- Dans les points de vente en cas d'achat d'un équipement équivalent.
- Les points de collecte locaux (centres de déchets de collecte, les centres de recyclage locaux, etc...).

En s'assurant que ce produit est bien mis au rebut de manière appropriée, vous aiderez à prévenir les conséquences négatives potentielles pour l'environnement et la santé humaine. Le recyclage des matériaux aidera à conserver les ressources naturelles. Pour toute informations supplémentaire au sujet du recyclage de ce produit, vous pouvez contacter votre municipalité, votre déchetterie ou le magasin où vous avez acheté le produit.

Attention: dans certains pays de l'Union, tous les produits ne relèvent pas du champ d'application de la loi nationale de recyclage relative à la directive européenne 2002/96/CE et ne font pas partie des produits à récupérer en fin de vie.



Carte d'extension relais CARD-TX4R

Lo styling è della b & b design

Cachet du revendeur

Date d'achat:

Numéro de série :

La Beinat S.r.l. dans le but d'améliorer ses produits, il se réserve le droit de modifier les caractéristiques techniques, esthétiques et fonctionnelles à tout moment et sans préavis..

BEINAT S.r.l.

Via Fatebenefratelli 122/C 10077, S. Maurizio C/se (TO) - ITALY

Tel. 011.921.04.84 - Fax 011.921.14.77

http:// www.beinat.com



Commercial- info@beinat.com

Assistance Technique- laboratorio@beinat.com