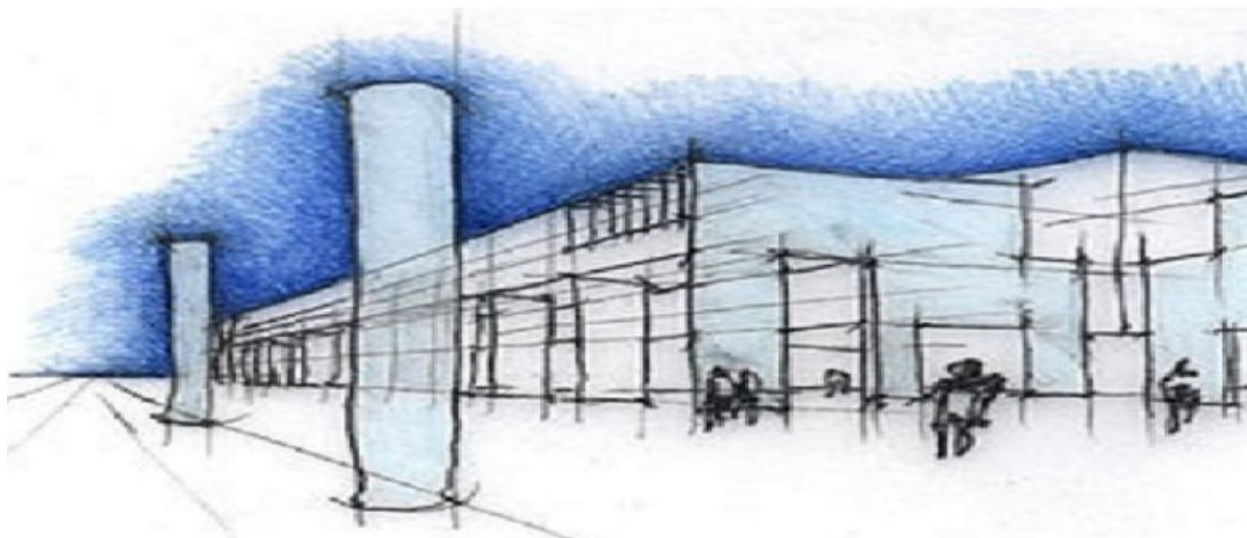


## Sonda Convenzionale Rilevamento Gas SGF100

V. 1



Sempre attenti alle esigenze di un mercato moderno altamente tecnologico ed esigente di modernariato, la, **BEINAT S.r.l.** ha progettato una sonda di rilevazione gas destinata ad una installazione sia per ambienti residenziali che ambienti industriali.

Infatti la nuova sonda autonoma **SGF100**, ha la prerogativa di poter controllare tramite i sensori a tecnologia Catalitica la presenza di: **Gas Metano**

La sonda viene gestita da un microprocessore che oltre a fornire un segnale d'allarme alla centrale a cui è collegata, permette di farsi una auto diagnosi, e quindi una **Taratura Automatica**, in modo da avere costantemente nel tempo la massima precisione di rilevamento.

L'auto taratura permette alla sonda di adattarsi in ambienti difficili e a temperatura variabile, evitando falsi allarmi dovuti ad eventi anomali.

Incorporati nella sonda è presente la trasmissione Analogica del rilevamento del gas monitorato, con Segnale di uscita analogico  $4 \div 20$  mA.

Inoltre in questa sonda è possibile:

- 1) Selezionare il Range di lavoro a 20% del LIE oppure al 100% del LIE
- 2) Selezionare la sicurezza positiva del relè.

### Strumento indispensabile per il controllo annuale delle sonde Tester di collaudo TS1008

Per poter facilitare la lettura dei parametri funzionali della sonda nonché il controllo di funzionamento annuale, la **BEINAT S.r.l.** ha realizzato un nuovo Tester portatile ergonomico ed economico il **TS1008**.

Il tester consente di leggere tutti i dati che si trovano nella memoria delle sonde, e tramite la trasmissione seriale stampare il report di collaudo.



**Importante:** le operazioni di montaggio/manutenzione dell'apparecchio devono essere eseguite da personale qualificato ed in conformità alle norme e leggi vigenti.

Il costruttore non si assume alcuna responsabilità per quanto concerne l'impiego di prodotti che debbano seguire particolari norme di ambiente e/o installazione.



### Nota Importante

Prima di collegare l'apparecchiatura si raccomanda di leggere attentamente il libretto d'istruzione e conservarlo per le future consultazioni.

Inoltre si raccomanda di eseguire correttamente le connessioni elettriche come da disegni acclusi, osservando le istruzioni e le Norme Vigenti.

**N.B. Consultare la documentazione in tutti i casi in cui è presente il simbolo a lato**



**Manuale di Installazione  
e di Manutenzione**

**CONFORMITA'**

EN 50194  
EN 50270  
Conforme a EN 60079-29-1  
Di Installazione EN 60079-29-2  
Relazione rilasciata da TUV Italia

## Precauzioni

**ASSICURARSI** dell'integrità della sonda dopo averla tolta dalla confezione. Verificare che i dati scritti sulla etichetta di identificazione corrisponda al tipo di gas usato. Quando si effettua il collegamento elettrico seguire attentamente il disegno. Ogni uso diverso da quello per cui il rilevatore è stato progettato è da considerarsi improprio, per cui la **BEINAT S.r.l.** declina ogni responsabilità per eventuali danni causati a persone, animali o cose.



**TERMINI e AFFIDAMENTI:** l'installazione della sonda Art. **SGF100**, la sua manutenzione ordinaria e straordinaria, e la messa fuori servizio allo scadere del periodo di funzionamento garantito dal costruttore devono essere eseguita **da personale autorizzato o specializzato**.

### INSTALLAZIONE

Durante l'installazione, ricordiamo che il contenitore **NON DEVE** essere bucato da nessuna parte, pena la perdita del grado di protezione.

#### Non bagnatela.

La sonda non è impermeabile se immersa in acqua, ricordate che la sonda ha un grado di protezione **IP64**

#### Non lasciatela cadere.

Forti colpi o cadute durante il trasporto o l'installazione possono danneggiare l'apparecchio.

#### Evitate i bruschi sbalzi di temperatura.

Variazioni improvvise di temperatura possono provocare la formazione di condensa e la sonda potrebbe non funzionare bene.

#### Pulizia

Non pulire mai l'apparecchio con prodotti chimici. Se necessario lavare con un panno umido.

Evitate assolutamente di avvicinare panni imbevuti con diluenti, alcool, e detersivi chimici.

#### Dismissione dell'apparecchio

Nel quadro della preservazione, della protezione e del miglioramento della qualità dell'ambiente, così come per la protezione della salute delle persone e l'utilizzazione prudente e razionale delle risorse naturali, l'apparecchio deve essere oggetto di una campagna selettiva per la dismissione delle attrezzature elettroniche e pertanto non può essere gettata con i rifiuti domestici comuni.

L'utente ha dunque l'obbligo di separare l'apparecchio dagli altri rifiuti in modo da garantire che sia riciclata in modo sicuro nell'ottica della preservazione dell'ambiente.

Per maggiori dettagli sui siti che si occupano dello smaltimento, contattare l'amministrazione locale o il venditore di questo prodotto

#### L'installazione del rilevatore non esonera ...

... Dall'osservanza di tutte le regole riguardanti le caratteristiche, l'installazione e l'uso degli apparecchi a gas, la ventilazione dei locali e lo scarico dei prodotti della combustione prescritti dalle Norme **UNI come da ART. 3 LEGGE 1083 / 71** e dalle relative disposizioni di Legge.

## Caratteristiche Tecniche

Alimentazione ..... **12÷24 VDC ± 10%**  
Assorbimento ..... 90 mA in funzione, 110 mA in allarme Max @ 13,8VDC  
Segnalazioni ..... luce verde funzionamento regolare, luce gialla fault, luce rossa allarme

Sensore ..... Catalitico  
Rilevazione ..... **Gas Metano**  
Campo di lavoro dell'elemento sensibile, ..... 0 ÷ 100% del LIE  
Rilevazione di Allarme ..... 0 ÷ 20% del LIE  
Segnale di uscita analogico ..... 4÷20 mA tolleranza di serie  
**Presa di collaudo USB** ..... **TS1008**

Precisione del rilevatore ..... +/- 1 % FS  
Deriva a lungo termine in aria pulita ..... < ± 3% LEL  
Procedura di autozero ..... Compreso negli algoritmi del software  
Tempo di risposta ..... < 10"  
Tempo di attesa (warm-up time) ..... 1 minuto

Controllo della temperatura ambiente ..... Compensata tramite micro  
Temperatura di funzionamento ..... da -10°C a + 50°C  
Umidità di funzionamento ..... 0-90% non condensata

Centraline utilizzabili ... BX444-Mc, BX449F, GS100M, BX180, BX280, BX150, GS300M, GS300-Mc BX308xp, BX316xp  
Massima distanza tra sonda e centralina ..... 100 m  
Sezione cavi di collegamento sonda ..... 1 mm

Collegamento: I fili di collegamento della sonda **non devono essere stesi assieme ai cavi di potenza**

**Se i cavi di collegamento sono stesi assieme a cavi di potenza, si deve usare un cavo schermato**

Installazione ..... a soffitto oppure a parete  
Protezione antiestrusione ..... compresa  
Materiale del corpo sonda ..... Polipropilene Autoestinguente VDE0471

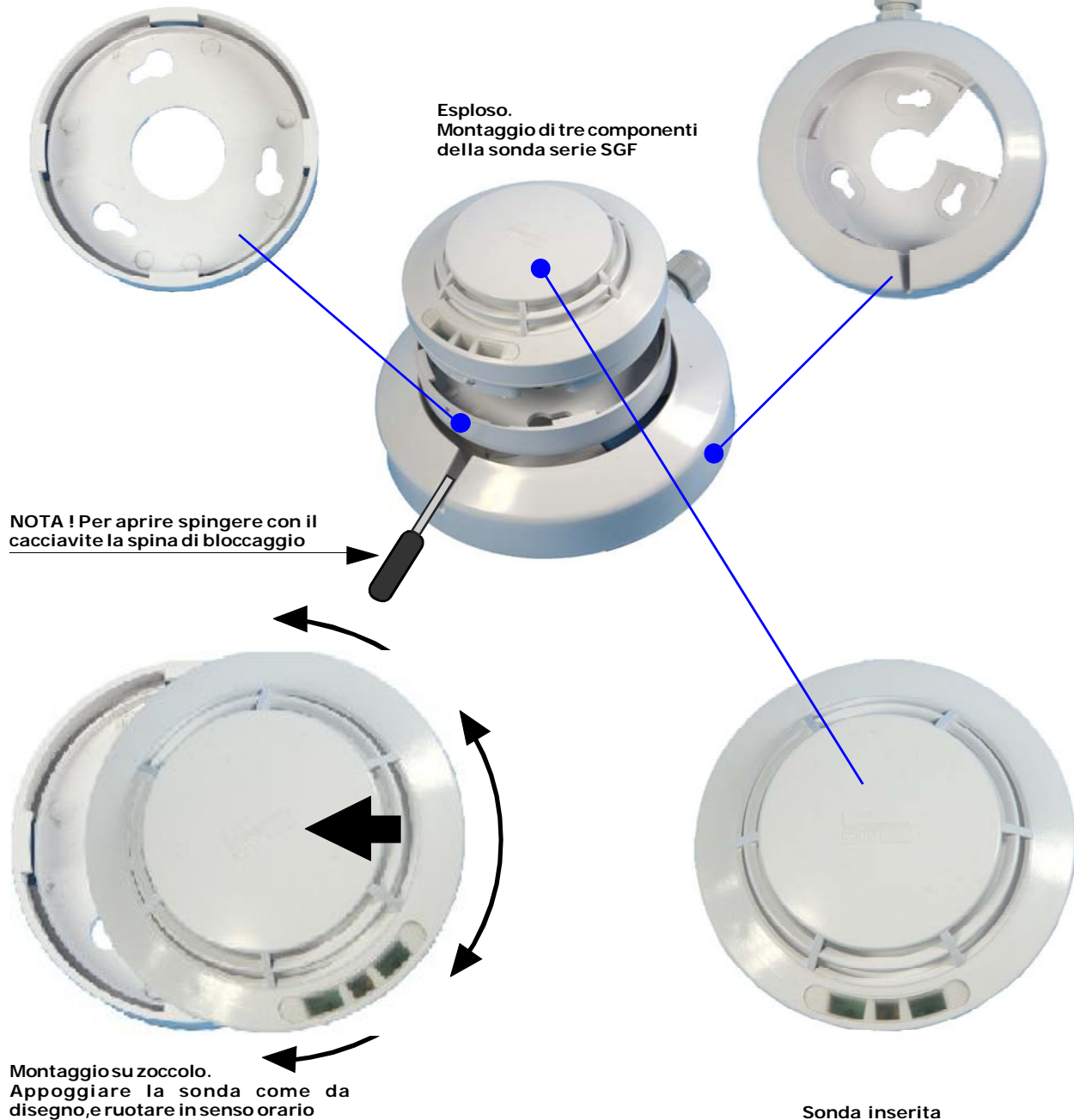
**Grado di protezione esterno** ..... **IP64**

Misure d'ingombro del contenitore ..... diametro 90 mm

## Montaggio

Zoccolo di collegamento fornito assieme alla sonda serie SGF

Zoccolo di collegamento con pressacavo per montaggio esterno a richiesta Art. ZSGF100



### ATTENZIONE ! operazioni da compiere in caso di allarme

- 1) Spegner tutte le fiamme libere.
- 2) Chiudere il rubinetto principale del gas o della bombola del GPL.
- 3) Non accendere o spegnere luci; non azionare apparecchi o dispositivi alimentati elettricamente
- 4) Aprire porte e finestre per aumentare la ventilazione dell'ambiente.

Se l'allarme cessa è necessario individuare la causa che l'ha provocato e provvedere di conseguenza.  
Se l'allarme continua e la causa di presenza gas non è individuabile o eliminabile abbandonare l'immobile e, dall'esterno, avvisare i servizi di emergenza (V.V.F., distributori, ecc).

**IMPORTANTE:** la prova di funzionamento non va effettuata con il rubinetto del gas poiché questo non garantisce una sufficiente concentrazione per attivare l'allarme generale.



## Componenti e Comandi

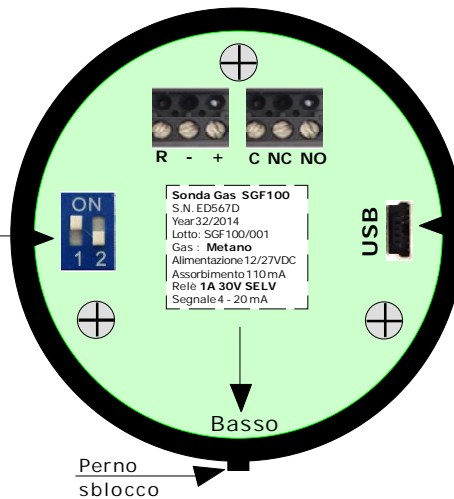


- LEDs di funzionamento**
- Verde: in funzione
  - Rosso: lampeggiante rileva gas fisso in allarme
  - Giallo: guasta

## Rilevamento Dati

**Interruttore 1 - Selezione Della Sicurezza Positiva**

**Interruttore 2 - Range di lavoro.**



**Rilevamento dati della memoria tramite porta seriale; USB**

Collegare la sonda al Tester TS1008 e leggere i dati trasmessi.

## Funzionamento del Tester TS008

Collegando il tester TS1008 si può procedere al controllo della sonda in esame e stampare il rapporto dell'esame.

### Leggenda Display

**ADC 80 16 (125 145)**  
**probe sgF100**  
**sn 24ad12**  
**date 15 2014**  
**DaY 2190**  
**cy 5**  
**al 15**  
**drift 12**  
**range 20**  
**lel 20% (fault)**  
**print**  
**tar**  
**new save**  
**low bat**

Visualizza "ADC" visualizza il valore decimale della capsula e il tipo di "GAS"  
 Visualizza il tipo di sonda,  
 Visualizza il numero di matricola,  
 Visualizza la data di costruzione,  
 Visualizza i giorni rimanenti alla fine del ciclo di funzionamento  
 Visualizza quante volte la sonda è stata accesa  
 Visualizza quante volte è andata in allarme  
 Visualizza quante correzioni sono state fatte  
 Visualizza il range operativo se al 20 o al 100% del LEL  
 Visualizza la percentuale di gas disperso  
 Visualizza se la sonda è in fault  
 Indica se si desidera stampare il ticket  
 Indica se si desidera riportare la sonda ai dati fabbrica  
 Chiede di salvare i dati modificati  
 Indica che la batteria è scarica



## Posizionamento della Sonda

Il posizionamento della sonda costituisce un fattore di determinante importanza per il corretto funzionamento di una centralina di rilevazione gas.

Al fine di ottenere i massimi risultati dall'apparecchio e di minimizzare le probabilità di presenza di falsi allarmi, si consiglia di attenersi al seguente schema e di ricordarsi delle seguenti norme di ordine generale.

La sonda va posizionata a diverse altezze, in base al tipo di gas da rilevare. Queste altezze sono:

- **A soffitto o max entro 30 cm.** dal punto più alto del soffitto per rilevare **gas leggeri , Metano, Idrogeno**

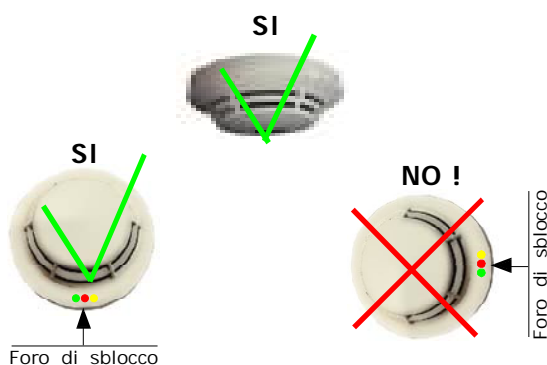
- La sonda **non deve essere installata** a ridosso dell'apparecchio da controllare (caldaia, bruciatore, cucine industriali, ecc.) ma sulla parete opposta.

- La sonda **non deve essere** investita da fumi, vapori, ecc. che possano falsarne la rilevazione, e deve essere posizionata lontana da fonti di calore e lontana da aspiratori o ventilatori.

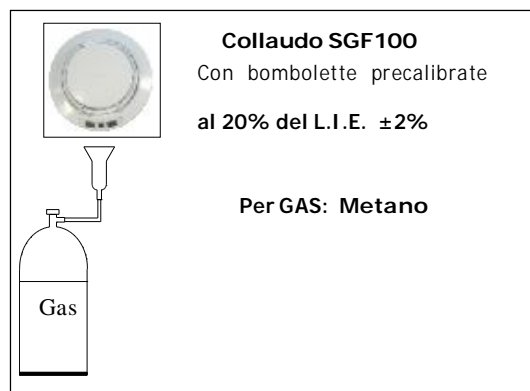
### Nota !

La sonda quando viene posizionata a soffitto non ha nessuna posizione obbligatoria.

Quando viene posizionata **a parete** ha una **posizione obbligatoria**, Vedi disegno sotto



## Prova di Immissione di Gas



L'installazione della sonda **SGF100**, la sua manutenzione ordinaria, straordinaria e la messa fuori servizio allo scadere del periodo di funzionamento garantito dal costruttore, deve essere eseguita da personale autorizzato o specializzato.

La prova di collaudo generale deve essere eseguita emettendo del gas da una bomboletta precalibrata entro le percentuali di fianco descritte

**Questa prova deve essere eseguita almeno una volta all'anno**

## AVVERTENZE e Caratteristiche delle Capsule Rilevatrici

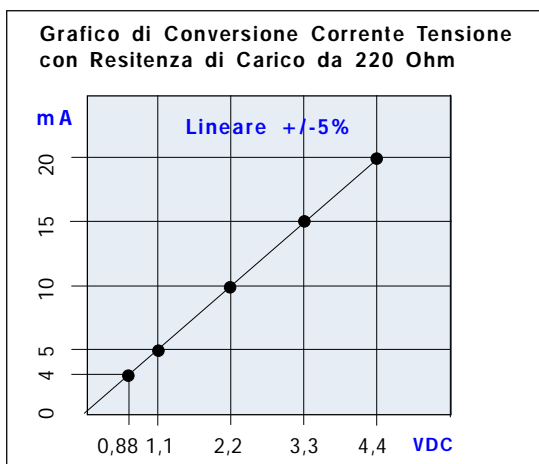
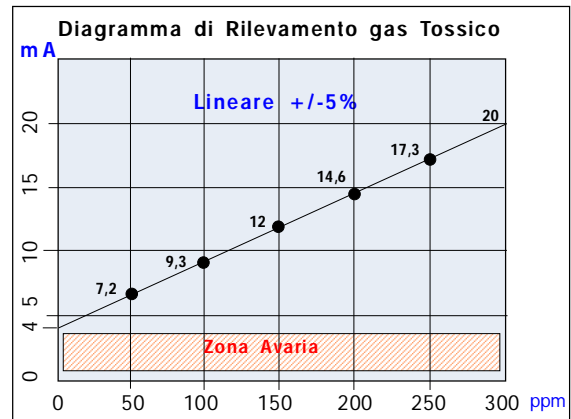
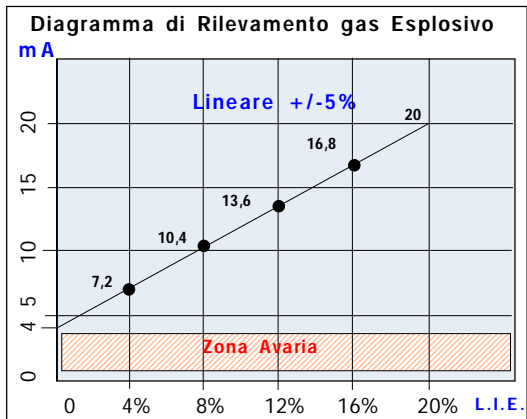
### ATTENZIONE!

La sonda CATALITICA non sopporta un rilevamento oltre il **100% del L.I.E.**, pena la morte naturale del sensore. Ogni sbruffata istantanea di gas oltre il **100% del L.I.E.** toglie mesi di vita al sensore.

Si deve fare la prova del rilevatore simulando una presenza di gas emettendolo da una bomboletta precalibrata.

Un comune accendisigari vicino al sensore non garantisce un efficace collaudo e, inoltre si rischia di guastare il sensore.

## Diagrammi dati del Rilevamento



## I Problemi e Le Soluzioni Prima di chiamare un tecnico



### Se l'apparecchio non si accende.

Verificare che la tensione 12/24 VDC sia presente, e che la polarità, positivo e negativo non sia invertita.

### Se si accende il led di Avaria.

Se alla centralina a cui è collegata la sonda si attiva il segnale di Avaria:

Controllate che i fili siano collegati come da disegno, di non aver pizzicato la guaina isolante del filo.

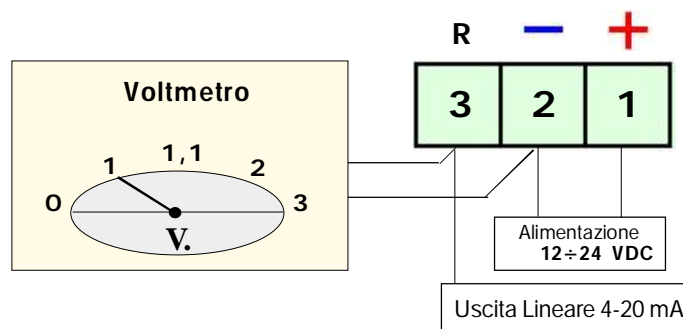
Controllate che la tensione ai capi dei morsetti 1-2, sia più alta di 11 VDC e minore di 25 VDC

**Controllate** che ai capi dei morsetti 2-3 sia presente una tensione da un minimo di 0,8 V. cc a un massimo di 1,1VDC

### ATTENZIONE.

Questa misura va eseguita in aria pulita.

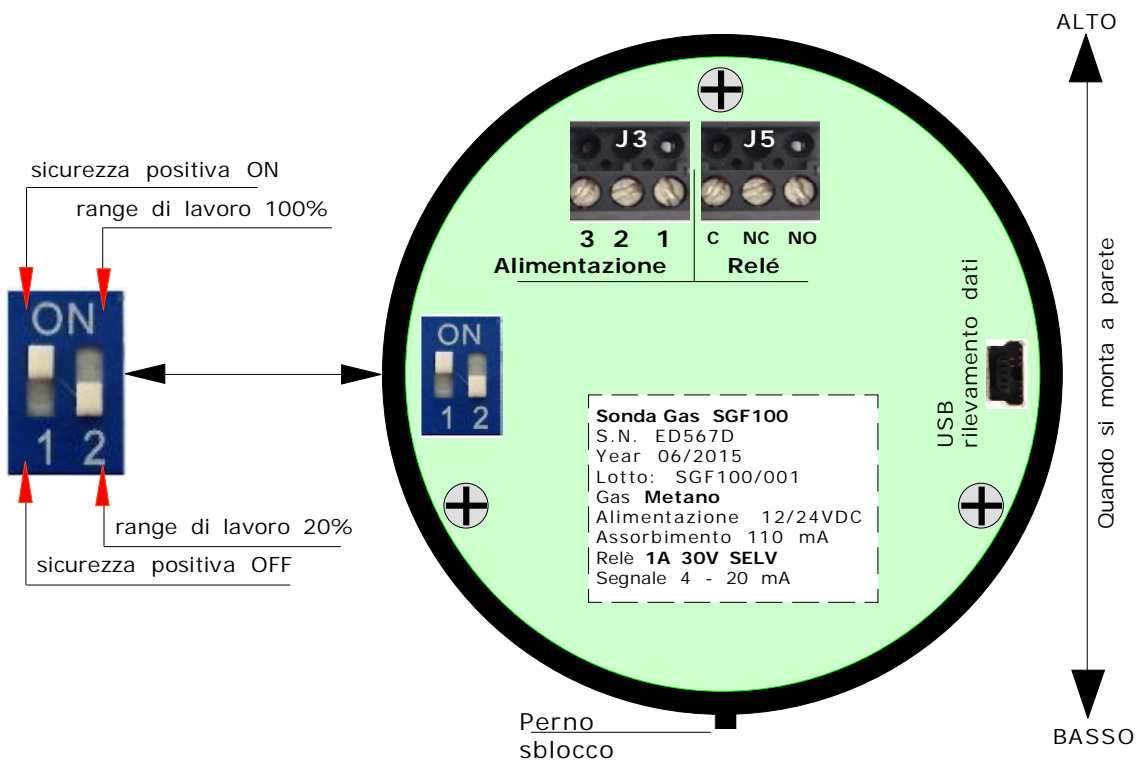
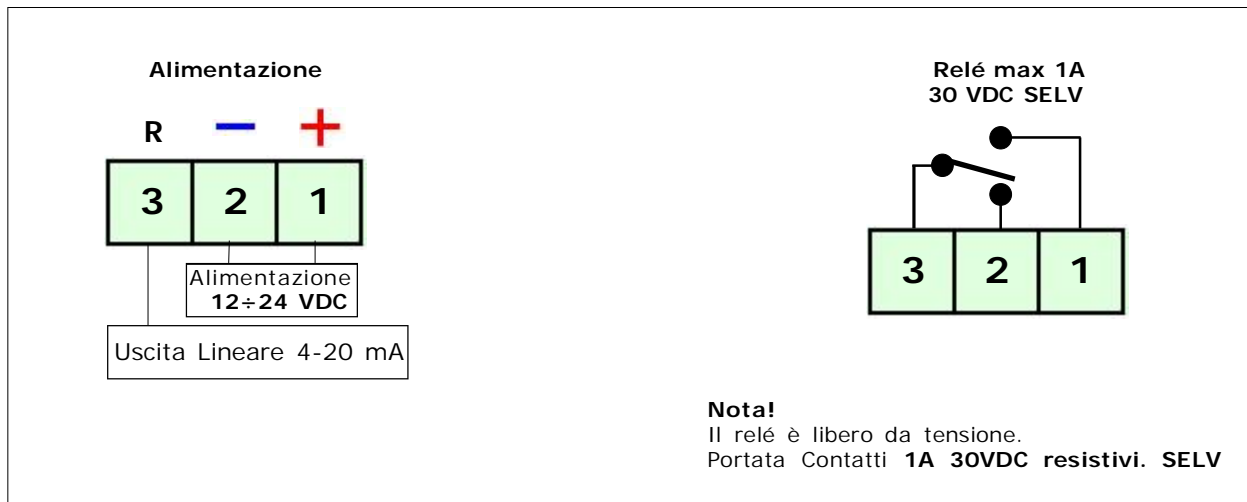
Inoltre, questa prova va effettuata solo con la sonda collegata ad una centralina, oppure con una resistenza da 220 Ohm installata tra il morsetto 2 e 3.



Nel caso si presentassero ulteriori problemi è necessario interpellare direttamente **un tecnico** specializzato e/o autorizzato oppure il **Concessionario** della **BEINAT S.r.l.**

**ATTENZIONE !**

Prima di effettuare il collegamento alla rete elettrica assicurarsi che la tensione sia quella richiesta. Seguire attentamente le istruzioni e i collegamenti rispettando le Normative vigenti, tenendo presente che i cavi dei segnali è bene stenderli separatamente da quelli di potenza.



**ASSICURAZIONE.** L'apparecchiatura è protetta dall'assicurazione SOCIETA' REALE MUTUA per la R.C. PRODOTTI per un valore massimale di 1.500.000 Euro contro i danni che questa apparecchiatura potrebbe creare in caso di non funzionamento.

**GARANZIA.** L'apparecchiatura è garantita per un periodo di 3 Anni dalla data di fabbricazione, in base alle condizioni descritte di seguito.

Saranno sostituiti gratuitamente i componenti riconosciuti difettosi, con l'**esclusione** delle custodie in plastica o alluminio, le borse, gli imballi, eventuali batterie, e schede tecniche.

L'apparecchiatura dovrà pervenire in porto franco alla ditta **BEINAT S.r.l.**

Dalla garanzia sono esclusi i guasti dovuti alle manomissioni da parte di personale non autorizzato, nonché le installazioni errate o le incurie derivanti da fenomeni estranei al normale funzionamento dell'apparecchio. La ditta **BEINAT S.r.l.** non risponde di eventuali danni, diretti o indiretti, causati a persone, animali o cose, da avarie del prodotto o dalla forzata sospensione dell'uso dello stesso.



**SMALTIMENTO A "FINE VITA" DI APPARECCHI ELETTRICI ED ELETTRONICI**

Il simbolo del cestino sul prodotto o sul suo imballo indica che questo prodotto non può essere trattato come rifiuto domestico. Al contrario, dovrà essere portato ad un punto di raccolta determinato per il riciclaggio degli apparecchi elettrici ed elettronici, come ad esempio:

- punti vendita, nel caso si acquisti un prodotto nuovo simile a quello da smaltire;
- punti di raccolta locali (centri di raccolta rifiuti, centri locali di riciclaggio, ecc...)

Assicurandovi che il prodotto sia smaltito correttamente, aiuterete a prevenire potenziali conseguenze negative per l'ambiente e la salute che potrebbero essere causate da un inadeguato smaltimento di questo prodotto.

Il riciclaggio dei materiali aiuterà a conservare le risorse naturali. Per informazioni più dettagliate riguardo il riciclaggio di questo prodotto, contattate per cortesia il Vs. ufficio locale, il Vs. servizio di smaltimento rifiuti domestici o il negozio dove avete acquistato questo prodotto.

**Attenzione:** in alcuni paesi dell'Unione il prodotto non ricade nel campo di applicazione della legge nazionale di recepimento della direttiva europea 2002/96/CE, e quindi non è in essi vigente alcun obbligo di raccolta differenziata a "fine vita".



**Sonda SGF100** Lo styling è della b & b design


Timbro e firma del Rivenditore

Data di acquisto: .....

Matricola : .....

La Beinat S.r.l. seguendo lo scopo di migliorare i propri prodotti, si riserva il diritto di modificare le caratteristiche tecniche, estetiche e funzionali in qualsiasi momento e senza preavviso.

**BEINAT S.r.l.**  
Via Fatebenefratelli 122/C 10077, S. Maurizio C/se (TO) - ITALY  
Tel. 011.921.04.84 - Fax 011.921.14.77  
[http:// www.beinat.com](http://www.beinat.com)

 **Commerciale** - [info@beinat.com](mailto:info@beinat.com)  
**Assistenza tecnica** - [laboratorio@beinat.com](mailto:laboratorio@beinat.com)