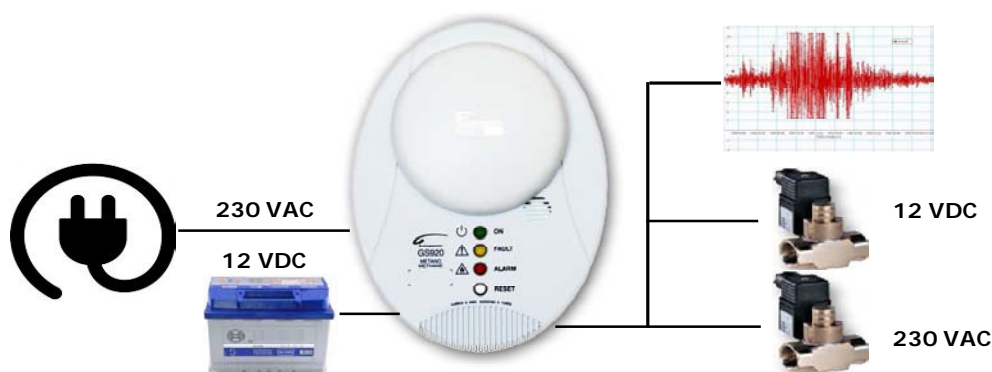


Rilevatore Gas con Dispositivo Antisismico

GS920 - v. 3

per la Protezione della sua famiglia



Il **GS920** è un apparecchio ad alta tecnologia tecnica grazie all'innovazione del **"rilevamento Sismico"** e alla possibilità di selezionare il **"controllo della Sicurezza Intrinseca"**.

Nel realizzare questo completo sistema di controllo ad elevata flessibilità ci si è affidati ad un microprocessore che, unito alla tecnologia del sensore **Catalitico**, rileva la presenza di gas esplosivi quali **METANO** e **GPL** con una soglia di intervento tarata al 10% del **L.I.E.**

Tramite il relé incorporato, il **GS920** può azionare elettrovalvole, sirene ed ogni altro apparecchio di segnalazione di allarme.

Per mezzo di un micro interruttore è possibile scegliere tra un funzionamento ad impulso del relé per collegare elettrovalvole a riarmo manuale ed un funzionamento in continuo, per azionare elettrovalvole Normalmente chiuse in classe "A", e sirene.

Con un altro micro interruttore si ha invece la possibilità di inserire o disinserire la **"Sicurezza Positiva"**.

Il gruppo di alimentazione permette di azionare un'elettrovalvola a riarmo manuale con bobina a 12 VDC, senza la necessità di avere una batteria tampone.

Con il **"Controllo Sismico"** si ha, all'occorrenza, la chiusura dell' elettrovalvola, bloccando di fatto il gas all'origine. Questo controllo è fondamentale nei territori a rischio di terremoti!

Il quadro tecnico del rilevatore viene completato dallo speciale **"Circuito di Controllo del grado di efficienza"** del sensore catalitico, che segnala prontamente un'eventuale avaria.

Queste caratteristiche tecniche rendono il rilevatore ideale per la sicurezza di ambienti civili in base alla **NORAMTIVA EUROPEA**.



Importante: le operazioni di montaggio/manutenzione dell'apparecchio devono essere eseguite da personale qualificato ed in conformità alle norme e leggi vigenti.

Il costruttore non si assume alcuna responsabilità per quanto concerne l'impiego di prodotti che debbano seguire particolari norme di ambiente e/o installazione.



Nota Importante. Prima di collegare l'apparecchiatura si raccomanda di leggere attentamente il libretto d'istruzione e conservarlo per le future consultazioni. Inoltre si raccomanda di eseguire correttamente le connessioni elettriche come da disegni acclusi, osservando le istruzioni e le Norme Vigenti.

Consultare la documentazione in tutti i casi in cui è presente il simbolo a lato



**Manuale d'uso
e installazione**

CONFORMITA'


**EN 50194
CEI 216-3
EN 50270
EN 61010-1**

Di Installazione EN 60079-29-2

Precauzioni

ASSICURARSI dell'integrità del rilevatore dopo averlo tolto dalla confezione. Verificare che i dati scritti sulla scatola siano corrispondenti al tipo di gas usato. Quando si effettua il collegamento elettrico seguire attentamente il disegno.

Ogni uso diverso da quello per cui il rilevatore è stato progettato è da considerarsi improprio, per cui la **BEINAT S.r.l.** declina ogni responsabilità per eventuali danni causati a persone, animali o cose.

TERMINI e AFFIDAMENTI: l'installazione del rilevatore, la sua manutenzione ordinaria e straordinaria, una volta all'anno, e la messa fuori servizio allo scadere del periodo di funzionamento, garantito dal costruttore devono essere eseguiti **da personale autorizzato o specializzato**.

Per servirvi a lungo e con soddisfazione del vostro Rilevatore di gas **GS920**, utilizzatelo tenendo presente le precauzioni che seguono.

Non bagnatelo.

Il rilevatore non è impermeabile se immerso in acqua o esposto ad alti tassi di umidità può riportare seri danni.

Non lasciatela cadere.

Forti colpi o cadute durante il trasporto o l'installazione possono danneggiare l'apparecchio.

Evitate i bruschi sbalzi di temperatura.

Variazioni improvvise di temperatura possono provocare la formazione di condensa e il rilevatore potrebbe non funzionare bene.

Pulizia

Non pulire mai l'apparecchio con prodotti chimici. Se necessario lavare con un panno umido.

Evitate assolutamente di avvicinare panni inbevuti con diluenti, alcool, e detersivi chimici.



Manutenzione

L'utente periodicamente (ogni 6 mesi), deve effettuare una verifica di funzionamento del rivelatore spruzzando apposito gas di prova nelle feritoie poste sulla parte frontale dell'apparecchio fino ad ottenere lo stato di allarme del rivelatore

a) Almeno 1 volta all'anno far effettuare un controllo più accurato da un tecnico specializzato.

b) La messa fuori servizio del rivelatore (dopo 5 anni dall'installazione) deve essere effettuata da personale qualificato

Caratteristiche Tecniche

Alimentazione primaria.....	230/240 VAC 50/60 Hz +/- 10%
Alimentazione secondaria tramite batteria Max 1,2 Ah (Opzionale)	12 V. dc  ± 10%
Carica batteria Max 1,2 Ah	controllata dal microprocessore
Consumo	3.6W @ 230V
Portata dei contatti sul relé in deviazione	10A 250V resistivi
Tipo di isolamento	Classe II 
Tipo di gas rilevati:	Metano con modello per gas Metano GPL con modello per gas GPL
Sensore per Gas Esplosivo	Catalitico
Soglia di allarme del rilevatore per Gas Esplosivo	al 10% L.I.E.
Guasti al sensore rilevati dal circuito di Avaria	Interruzione, corto circuito o decadenza
Avviso di fine esercizio della capsula rilevatrice	Dopo 6 Anni
Inserimento del controllo della sicurezza positiva	Incorporato
Selezione di comando elettrovalvola temporizzata o in continuo	Tramite Interruttore
Sensore Antisismico	Accelerometro su tre assi
Sensibilità d'intervento	6° grado della scala Mercalli
Segnalazioni di Allarme visivo e acustico tramite	diodo led e Buzzer 85 dB a 1 m
Durata fase di test	60 secondi
Temperatura di funzionamento	da -10°C a + 40°C
Umidità di funzionamento	0÷90% UR non condensata
Fissaggio	esterno a muro, o su scatola da incasso 503
Materiale del corpo	ABS autoestinguento
Grado di protezione esterno	IP42
Misure d'ingombro	115x150x50
Compatibilità Elettromagnetica CE Normativa di riferimento	EN 50270

Caratteristiche Funzionali Dei Sensori Gas

L'installazione del rilevatore Art. **GS920**, la sua manutenzione ordinaria, straordinaria, la messa fuori servizio, allo scadere del periodo di funzionamento garantito dal costruttore devono essere eseguite da personale autorizzato e/o specializzato.

Il sensore a tecnologia CATALITICA ha una durata di 6 anni, (in aria pulita).

La temperatura di lavoro del rilevatore va da **-10°C a + 40°C**.

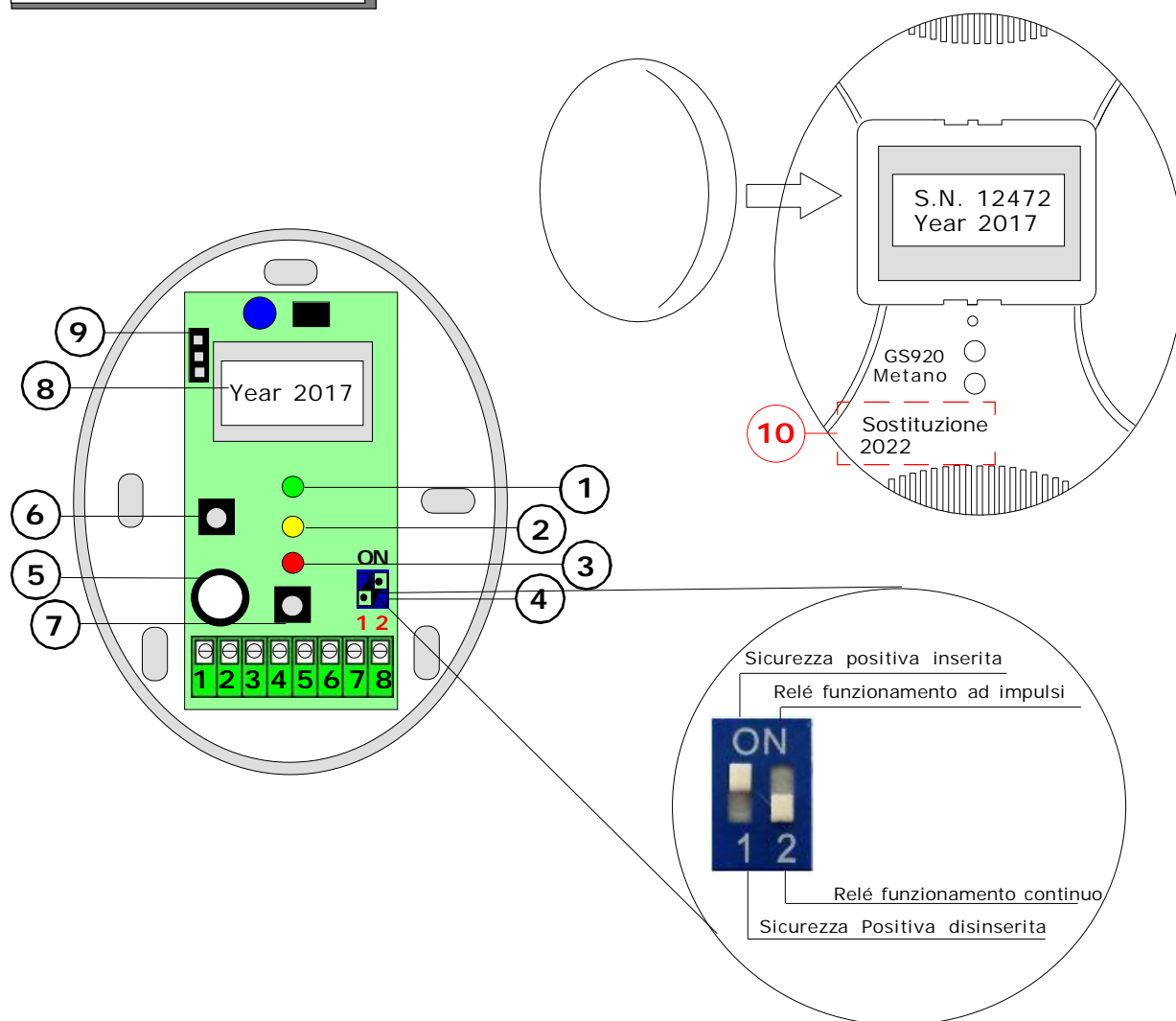
ATTENZIONE !

La sonda CATALITICA non sopporta un rilevamento oltre il **100% del L.I.E.**, pena la morte naturale del sensore.

Ogni sbuffata istantanea di gas oltre il **100% del L.I.E.** toglie mesi di vita al sensore.

Si deve fare la prova del rilevatore simulando una presenza di gas emettendolo da una bomboletta precalibrata.

Un comune accendisigari vicino al sensore non garantisce un perfetto funzionamento.



1) Led Verde di segnalazione di RETE inserita. Quando il Led verde lampeggia, il GS920 effettua il controllo dello stato di efficienza del sensore e provvede a portarlo alla temperatura di esercizio. Questa fase dura 60 secondi al termine dei quali il led smetterà di lampeggiare e il GS920 sarà pronto a rilevare.

Durante i primi 10 giorni dall'ultimo reset (o mancata tensione) il led verde si spegnerà a cadenza regolare per segnalare la fase di autoapprendimento sismico.

2) Led Giallo di segnalazione di AVARIA, e di decadenza del periodo di funzionamento.

L'accensione costante di questo led indica che il sensore catalitico di rilevazione gas non funziona più in modo efficiente e va sostituito da un tecnico autorizzato.

L'accensione lampeggiante di questo LED indica che il GS920 ha rilevato una vibrazione.

3) Led Rosso di segnalazione di ALLARME. Questo led si accende nel momento in cui la quantità di gas disperso nell'ambiente supera la soglia di pericolo, 10% del L.I.E.

4) Gruppo Microinterruttori:

Interruttore 1: Posizionando l'interruttore in ON - **Funzione Sicurezza Positiva**; il relé si ecciterà alla fine del tempo di attesa e commuterà ad ogni allarme.

Posizionando l'interruttore in OFF - **Funzione Normale** il relé commuta ad ogni allarme

Interruttore 2: Posizionando l'interruttore in ON il relé funzionerà ad impulsi, ogni impulso ha una durata di circa 30 secondi.

Posizionando l'interruttore in OFF il relé funzionerà in modo continuo, fino a quando la soglia del gas non scende sotto la soglia di pericolo.

5) Sensore Catalitico per la rilevazione del GAS esplosivo Metano o GPL.

6) Pulsante di COLLAUDO. Questo pulsante serve a simulare una perdita di gas dopo l'installazione.

7) Pulsante di RESET. Questo pulsante serve a cessare l'allarme, quando è scattato per un evento SISMICO

8) Etichetta di riconoscimento, matricola e anno di costruzione, si trovano sotto la cupoletta in ABS

9) TEST POINT per collaudo. Viene usato in laboratorio oppure da un tecnico autorizzato.

10) Etichetta indicante la scadenza del rilevatore di gas.

Questa etichetta deve essere applicata dal tecnico al momento della installazione, tenendo presente che il rilevatore deve essere **revisionato dopo 5 Anni.**

L'installazione del rilevatore non esonera. Dall'osservanza di tutte le regole riguardanti le caratteristiche, l'installazione e l'uso degli apparecchi a gas. La ventilazione dei locali e lo scarico dei prodotti della combustione prescritti dalle norme UNI come da ART. 3 LEGGE 1083 / 71 e dalle relative disposizioni di legge.

Collegamenti Elettrici

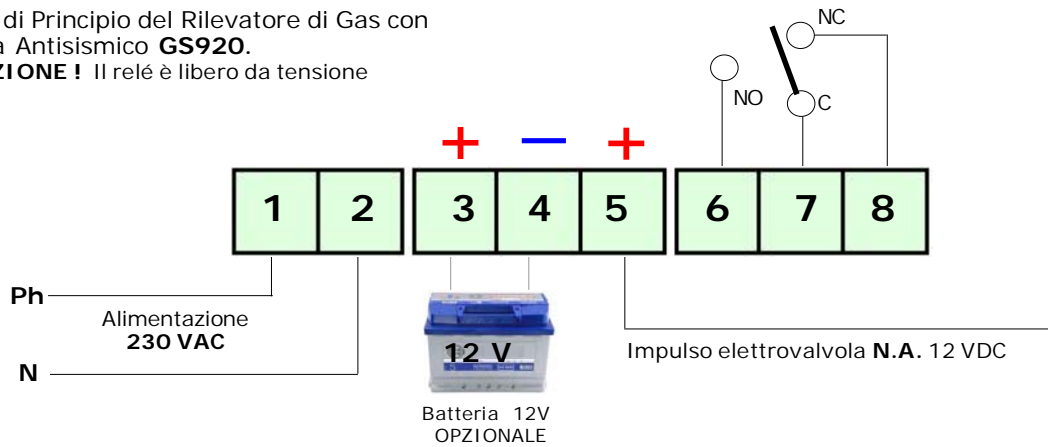


ATTENZIONE

Prima di effettuare il collegamento alla rete elettrica assicurarsi che la tensione sia quella richiesta. Seguire attentamente le istruzioni, e i collegamenti rispettando le Normative vigenti, tenendo presente che i cavi dei segnali è bene stenderli separatamente da quelli di potenza.

Schemi di Principio del Rilevatore di Gas con Sistema Antisismico **GS920**.

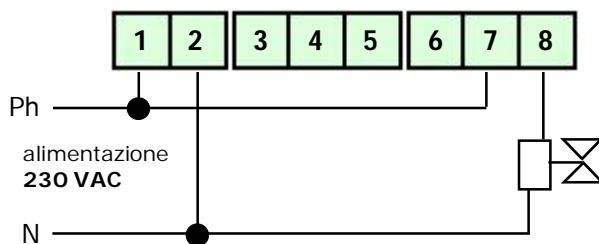
ATTENZIONE ! Il relé è libero da tensione



Collegamento di una elettrovalvola N.C. 230 VAC con e senza Sicurezza Positiva

Senza sicurezza Positiva

La elettrovalvola disegnata è una **NC**. Automatica o Manuale
Per collegare una elettrovalvola **NA**. cambiare la connessione dal nr.8 al nr.6

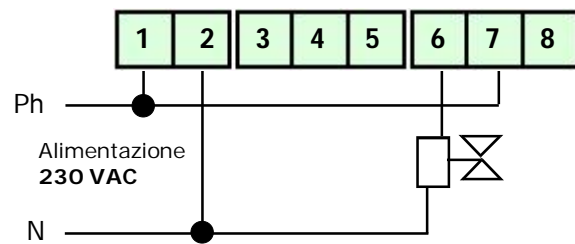


Con sicurezza Positiva

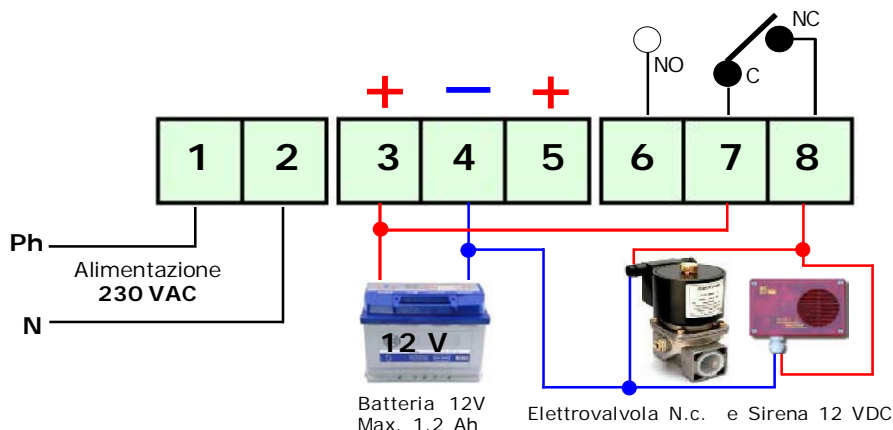
La elettrovalvola disegnata è una **NC**. Automatica o Manuale

ATTENZIONE !

Non si può collegare una elettrovalvola Normalmente aperta



Alimentazione 230 VAC con collegamento Elettrovalvola N.C. alimentata a 12 VDC tramite l'ausilio di una batteria; Sicurezza positiva disinserita.

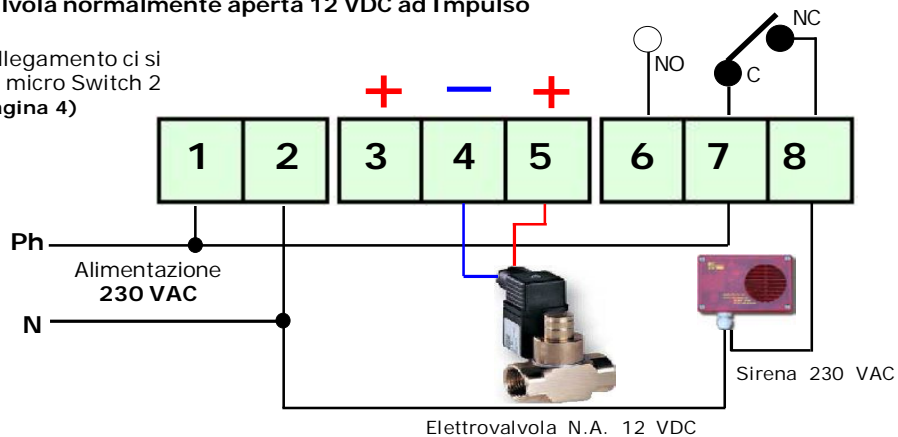


Collegamenti Elettrici

Collegamento con una Valvola normalmente aperta 12 VDC ad Impulso

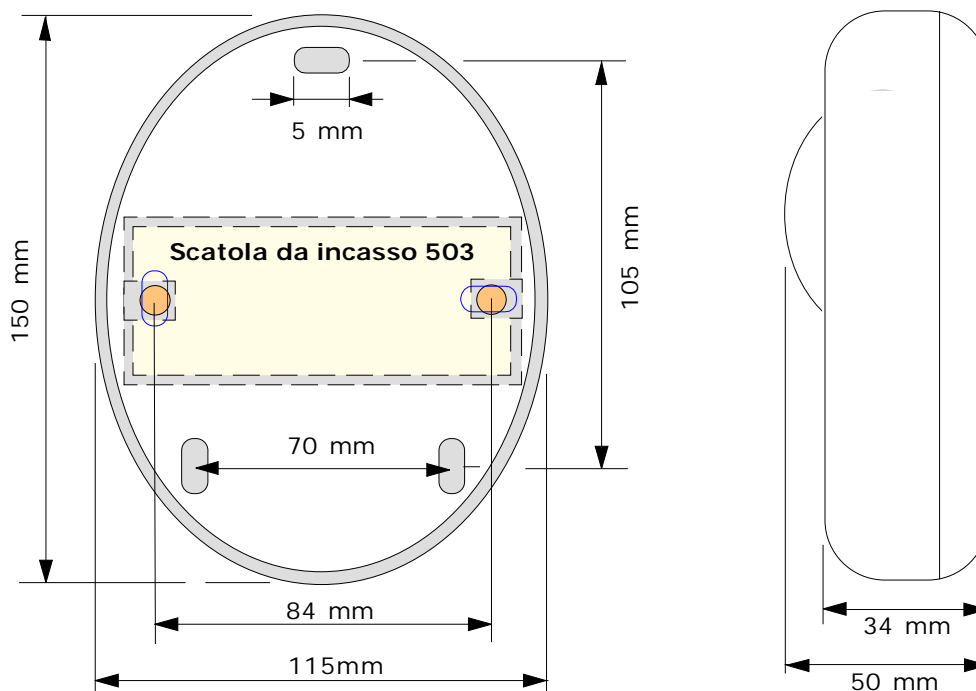
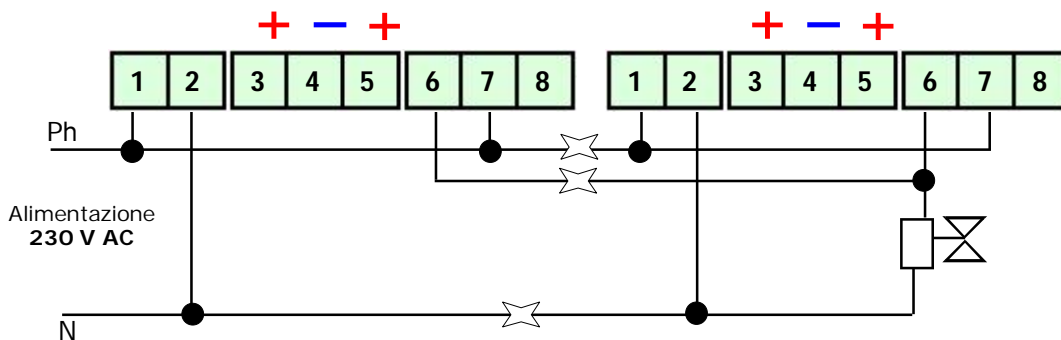
ATTENZIONE !!

Quando si effettua questo collegamento ci si deve ricordare di spostare il micro Switch 2 in posizione di ON. (vedi pagina 4)



Collegamento di 2 o più Rilevatori di Gas in Parallelo Senza Sicurezza Positiva

La elettrovalvola disegnata è una **Normalmente Aperta**, a **Riarmo Manuale** alimentata a **230 VAC**.



Il **GS920** è una apparecchiatura adatta per essere montata esternamente su di una parete
 All'atto dell'installazione è bene usare la normale diligenza che una apparecchiatura elettronica richiede, Per cui:
 - Installare il rilevatore lontano da fonti di calore eccessivo.
 - Evitare che dei liquidi possano venire a contatto con il rilevatore, ricordando che la struttura esterna ha grado di protezione **IP42**.

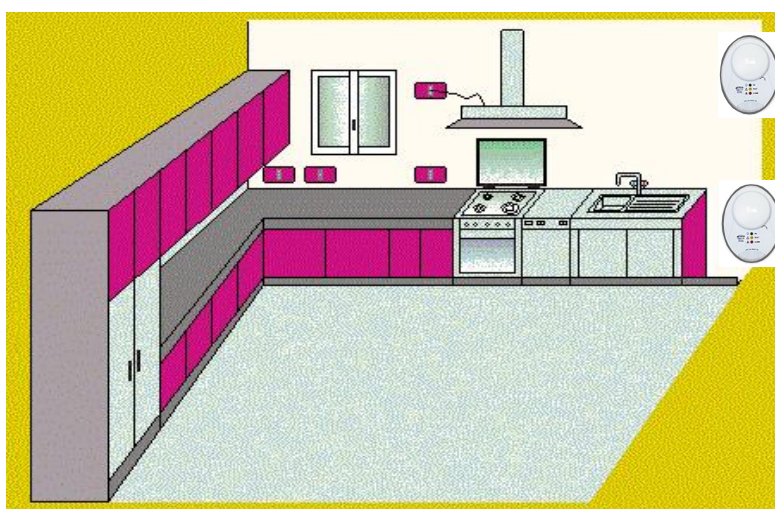
Non devono essere installati :

- 1) dietro a barriere che ostacolano la pronta rilevazione del gas.
- 2) nelle vicinanze di aspiratori o ventilatori.
- 3) non installare i rilevatori vicino a : laveli, prese d'aria, dispositivi di riscaldamento o condizionamento, finestre o dispositivi di ventilazione.
- 4) non devono essere installati in spazi chiusi come: dietro ad una tenda o dentro un armadio.
- 5) in ambienti dove la temperature comprese tra i -10° C. e i + 40° C.

Il rilevatore è predisposto per rilevare diversi tipi di gas, ed in base a questi deve essere posizionato a diverse altezze.

Queste altezze sono:

- 30 cm. dal punto più basso del pavimento per rilevare **gas pesanti (G.P.L. ecc)**
- 30 cm. dal punto più alto del soffitto per rilevare **gas leggeri (Metano ecc)**
- Installare i rilevatori da 1 m a 4 m dagli apparecchi a gas



Gas Metano
max. 30 cm dal soffitto

Gas GPL
max. 30 cm dal pavimento



Il rilevatore antisismico GS920
Non deve essere installato, su una parete in cartongesso.
Deve essere installato solo su pareti in muratura

Accensione e Collaudo

Dopo avere inserito tensione si noterà che il led di **RETE Verde** inizierà a lampeggiare per circa 60 secondi, trascorso questo tempo, il led rimarrà acceso in modo costante, **ora il GS920 è pronto a rilevare solo gas.**

Dopo 24h dall'installazione l'apparecchio incomincia ad eseguire l'autoapprendimento sismico;
Il rilevatore NON deve essere spostato dal luogo di installazione per alcun motivo, il GS920 sta registrando tutti i movimenti e rumori del luogo di installazione.
La durata della registrazione dura 11 giorni.

N.B. Funzionamento, rilevamento Gas dopo 60 secondi, rilevamento sismico dopo 11 giorni.

TEST di Collaudo

Premere il **Pulsante** posto a fianco della capsula rilevatrice per simulare una presenza di gas, Il led di **ALLARME** si accenderà , e il relé cambierà il suo stato di lavoro dopo 5 secondi.

Cessato l' allarme il led si spegnerà , cesserà il suono del buzzer e gli apparecchi collegati si disattiveranno.
 Per completare il collaudo generale emettere del gas da una bomboletta precalibrata entro il 10% del L.I.E. Fare una prova con un comune accendisigari potrebbe creare danni al sensore.

È consigliabile eseguire questa prova almeno una volta all'anno.

IMPORTANTE: la prova di funzionamento del rilevatore non deve essere effettuata con il rubinetto del gas aperto,

- 1) perché è **molto pericoloso** fare questa prova.
- 2) perché non si può calcolare quanti litri di gas vengono immessi nell'ambiente, per attivare l'allarme generale.

Efetti della scala Mercalli

Grado MM Accel (cm/s²)

1	1	Non percepito se non da poche persone in circostanze particolarmente favorevoli.
2	2	Percepito da persone in riposo nei piani superiori delle case o in favorevole.
3	3	Percepito nelle case. Oscillazione di oggetti appesi. Vibrazione come al passaggio di autocarri leggeri. Durata stimabile. Talora non riconosciuto come terremoto.
4	15-20	Oscillazione di oggetti appesi. Vibrazioni come al passaggio di autocarri pesanti, o scossa come di una pesante palla che colpisce le pareti. Oscillazione di automezzi fermi. Movimenti di piatti, di porte e finestre. Tintinnio di vetri. Vibrazioni di vasellami. Nel suo stadio superiore, scricchiolio di pareti e di strutture di legno.
5	30-40	Risentito all'esterno; stima della direzione. Sveglia di persone dormienti. Movimento della superficie dei liquidi, versamento di taluni dai recipienti. Spostamento o rovesciamento di piccoli oggetti instabili. Oscillazione di porte che si aprono e si chiudono. Movimento di imposte e quadri. Arresto, messa in moto, cambiamento del passo di orologi a pendolo.
6	60-70	Sentito da tutti. Spavento, fuga all'esterno. Barcollare di persone in moto. INTERVENTO DEL RILEVATORE Rottura di vetrine, piatti, vetrerie. Caduta dagli scaffali di ninnoli, libri, ecc. e di quadri dalle pareti. Spostamento o ribaltamento di mobili. Screpolature di intonachi deboli e di murature tipo D: Suono di campanelli (chiese, scuole).
7	100-150	Difficile stare in piedi. Risentito dai guidatori di automezzi. Tremolio di oggetti appesi. Rottura di mobili. Danni alle murature tipo D, incluse fenditure. Rottura di comignoli deboli situati sul colmo dei tetti. Caduta di intonachi, mattoni, pietre, tegole, cornicioni (anche di parapetti isolati e ornamenti architettonici). Qualche lesione alle murature tipo C*. Formazione di onde sugli specchi di acqua, intorbidamento delle acque. Piccoli smottamenti e scavamenti in depositi di sabbia e ghiaia. Forte suono di campane. Danni ai canali di irrigazione rivestiti.
8	250-300	Risentito nella guida di automezzi. Danni alle murature tipo C*, crolli parziali. Alcuni danni a murature tipo B*, non tipo A*. Caduta di stucchi e di alcune pareti di muratura. Rotazione e caduta di camini, ciminieri industriali, monumenti, torri, serbatoi elevati. Costruzioni in legname smosse dalle fondazioni se non imbullonate; pannelli delle pareti lanciati fuori. Rottura di palizzate deteriorate. Rottura di rami di alberi. Variazioni di portata o di temperatura di sorgenti e pozzi. Crepacci nel terreno e su pendii ripidi.
9	500-550	Panico generale. Distruzione di murature di tipo D, gravi danni a murature tipo C talvolta con crollo completo; seri danni a murature tipo B; danni generali alle fondazioni; strutture in legname svincolate dalle fondazioni se non imbullonate; strutture in legname messe a prova. Gravi danni ai serbatoi. Rottura di tubazioni sotterranee. Rilevanti crepacci nel terreno. Nelle aree alluvionali espulsione di sabbia e fango, formazione di crateri di sabbia.
10	>600	Distruzione di gran parte delle murature e delle strutture in legname, con le loro fondazioni. Distruzioni di alcune robuste strutture di legno, con le loro fondazioni. Distruzione di alcune robuste strutture di legno e di ponti. Gravi danni a dighe, briglie, argini. Grandi frane. Disalveamento delle acque di canali, fiumi, laghi, ecc. Traslazione orizzontale di sabbie e argille sulle spiagge e su regioni piane. Rotaie debolmente deviate.
11	---	Rotaie fortemente deviate. Tubazioni sotterranee completamente fuori servizio.
12	----	Distruzione pressoché totale. Spostamento di grandi masse rocciose. Linee di riferimento deformate. Oggetti lanciati in aria.

Prima di chiamare un tecnico verificare ...

- Se l'apparecchio non si accende.

Verificare che la tensione 230 VAC sia presente ai capi dei morsetti di collegamento.

Se alimentato a batteria che sia presente la tensione 12 VDC, e vedere che la batteria sia carica.

- Se si accende il led di Avaria.

Se il LED GIALLO è a luce continua controllare che il tempo dalla data di installazione non abbia superato i sei anni.

Se il LED GIALLO lampeggia controllare che non sia scattato il sensore Antisismico.

Per resettare il sensore antisismico è sufficiente premere il pulsante di ripristino.

- Se il rilevatore va ripetutamente in allarme.

Controllare che non ci siano perdite di gas.

Controllare che assieme alla segnalazione di allarme non si accenda anche la spia di AVARIA, in questo caso procedere come da paragrafo precedente.

- Se il rilevatore va in allarme e non chiude le apparecchiature ad esso collegate.

Controllare che i collegamenti siano corretti, e che il ponticello che porta tensione al comune del relè sia stato effettuato, **tutti i relè sono liberi da tensione**. Controllare il disegno di collegamento

- Se al rilevatore viene collegata una Elettrovalvola a 12 VDC e non funziona bene

Controllare che non ci siano cadute di tensione di alimentazione.

Al rilevatore **GS920** non si possono collegare direttamente: elettrovalvole o sirene a 12 VDC aventi **un assorbimento superiore a 300mA**.

Per collegare una elettrovalvola con assorbimento superiore si deve ricorrere all'ausilio di una batteria.

Al rilevatore si può collegare direttamente una elettrovalvola a Riarmo Manuale 12 VDC funzionante ad impulsi.

Non manomettere il rilevatore.

Per non provocare la staratura dell'apparecchio, e scariche elettriche.

Nel caso si presentassero ulteriori problemi è necessario interpellare direttamente **un tecnico** specializzato e/o autorizzato oppure il **Concessionario**, della **BEINAT S.r.l.**

ATTENZIONE ! operazioni da compiere in caso di allarme

- 1) Estinguere tutte le fiamme libere, inclusi i materiali fumanti
- 2) Spegner tutte le fiamme libere.
- 3) Chiudere il rubinetto principale del gas o della bombola del GPL.
- 4) Non accendere o spegnere luci; non azionare apparecchi o dispositivi alimentati elettricamente
- 5) Aprire porte e finestre per aumentare la ventilazione dell'ambiente.

Se l' allarme cessa è necessario individuare la causa che l'ha provocato e provvedere di conseguenza.

Se l' allarme continua e la causa di presenza gas non è individuabile o eliminabile abbandonare l' immobile e, dall'esterno, avvisare i servizi di emergenza (V.V.F. , distributori, ecc).



ASSICURAZIONE. L'apparecchiatura è protetta dall'assicurazione SOCIETA' REALE MUTUA per la R.C. PRODOTTI per un valore massimale di 1.500.000 Euro contro i danni che questa apparecchiatura potrebbe creare in caso di non funzionamento.

GARANZIA. L'apparecchiatura è garantita per un periodo di 3 Anni dalla data di fabbricazione, in base alle condizioni descritte di seguito.

Saranno sostituiti gratuitamente i componenti riconosciuti difettosi, con l'**esclusione** delle custodie in plastica o alluminio, le borse, gli imballi, eventuali batterie, e schede tecniche.

L'apparecchiatura dovrà pervenire in porto franco alla ditta **BEINAT S.r.l.**

Dalla garanzia sono esclusi i guasti dovuti alle manomissioni da parte di personale non autorizzato, nonché le installazioni errate o le incurie derivanti da fenomeni estranei al normale funzionamento dell'apparecchio. La ditta **BEINAT S.r.l.** non risponde di eventuali danni, diretti o indiretti, causati a persone, animali o cose, da avarie del prodotto o dalla forzata sospensione dell'uso dello stesso.



SMALTIMENTO A "FINE VITA" DI APPARECCHI ELETTRICI ED ELETTRONICI

Il simbolo del cestino sul prodotto o sul suo imballo indica che questo prodotto non può essere trattato come rifiuto domestico. Al contrario, dovrà essere portato ad un punto di raccolta determinato per il riciclaggio degli apparecchi elettrici ed elettronici, come ad esempio:

- punti vendita, nel caso si acquisti un prodotto nuovo simile a quello da smaltire;

- punti di raccolta locali (centri di raccolta rifiuti, centri locali di riciclaggio, ecc.);

Assicurandovi che il prodotto sia smaltito correttamente, aiuterete a prevenire potenziali conseguenze negative per l'ambiente e la salute, che potrebbero essere causate da un inadeguato smaltimento di questo prodotto.

Il riciclaggio dei materiali aiuterà a conservare le risorse naturali. Per informazioni più dettagliate riguardo il riciclaggio di questo prodotto, contattate per cortesia il Vs. ufficio locale, il Vs. servizio di smaltimento rifiuti domestici o il negozio dove avete acquistato questo prodotto.

Attenzione: in alcuni paesi dell'Unione il prodotto non ricade nel campo di applicazione della legge nazionale di recepimento della direttiva europea 2002/96/CE, e quindi non è in essi vigente alcun obbligo di raccolta differenziata a "fine vita".



Rilevatore GS920 *Lo styling è della b & b design*


Timbro e firma del Rivenditore

Data di acquisto:

Numero di Matricola:

La Beinat S.r.l. seguendo lo scopo di migliorare i propri prodotti, si riserva il diritto di modificare le caratteristiche tecniche, estetiche e funzionali in qualsiasi momento e senza dare alcun preavviso.

BEINAT S.r.l.
Via Fatebenefratelli 122/C 10077, S. Maurizio C/se (TO) - ITALY
Tel. 011.921.04.84 - Fax 011.921.14.77
[http:// www.beinat.com](http://www.beinat.com)

 **Commerciale** - info@beinat.com
Assistenza tecnica - laboratorio@beinat.com