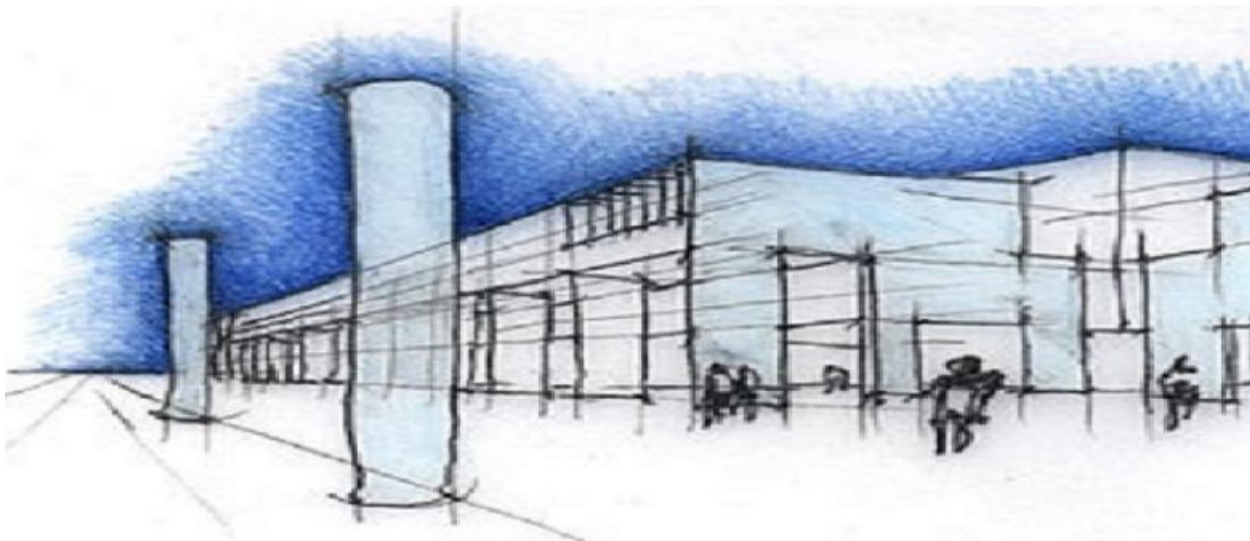


Sonda Convenzionale Rilevamento Gas CO100/A

V. 3



La sonda autonoma **CO100/A** è stata studiata e costruita secondo le proposte della Normativa Europea per verificare la presenza dei gas tossici quali: il Monossido di Carbonio "**CO**".

La sonda è dotata di un sensore a Cella Elettrochimica e viene gestita da un microprocessore che, oltre a fornire un segnale d'allarme alle centrali a cui è collegata, permette di azionare direttamente i relé di cui è dotata quando la concentrazione di gas supera la soglia predeterminata.

Questa sonda è utile sia quando viene superata la massima concentrazione di **CO** ammissibile, impostata a 300ppm, sia quando per lunghi periodi, persistono nell'ambiente basse concentrazioni di **CO** ma che per il principio dell'accumulo possono egualmente danneggiare l'organismo umano.

Nella sonda è presente un'uscita lineare $0 \div 300\text{ppm}$, funzionante con lo standard $4 \div 20\text{ mA}$.

Quando è richiesta una trasmissione seriale;

Deve essere inserita una scheda di indirizzamento **RS485 "Card-MODBUS"** scheda opzionale.

Strumento indispensabile per il controllo annuale delle sonde

Tester di collaudo TS1008

Per poter facilitare la lettura dei parametri funzionali della sonda nonché il controllo di funzionamento annuale, la **BEINAT S.r.l.** ha realizzato un nuovo Tester portatile ergonomico ed economico il **TS1008**. Il tester consente di leggere tutti i dati che si trovano nella memoria delle sonde, e tramite la trasmissione seriale stampare il report di collaudo.



Importante: le operazioni di montaggio/manutenzione dell'apparecchio devono essere eseguite da personale qualificato ed in conformità alle norme e leggi vigenti.

Il costruttore non si assume alcuna responsabilità per quanto concerne l'impiego di prodotti che debbano seguire particolari norme di ambiente e/o installazione.



Questa apparecchiatura è stata progettata per proteggere le persone dagli effetti acuti dell'esposizione al monossido di carbonio.

Questa apparecchiatura non protegge completamente le persone con condizioni mediche specifiche. In caso di dubbi, consultare un medico.



Nota Importante

Prima di collegare l'apparecchiatura si raccomanda di leggere attentamente il libretto d'istruzione e conservarlo per le future consultazioni.

Inoltre si raccomanda di eseguire correttamente le connessioni elettriche come da disegni acclusi, osservando le istruzioni e le Norme Vigenti.

N.B. Consultare la documentazione in tutti i casi in cui è presente il simbolo a lato



**Manuale di Installazione
e di Manutenzione**

CONFORMITÀ'

**EN 45544-1-3
CEI 216-3
EN 50270**

Relazione rilasciata da TUV Italia

Precauzioni

ASSICURARSI dell'integrità della sonda dopo averla tolta dalla scatola. Verificare che i dati scritti sulla scatola siano corrispondenti al tipo di gas usato. Quando si effettua il collegamento elettrico seguire attentamente il disegno. Ogni uso diverso da quello per cui il rilevatore è stato progettato è da considerarsi improprio, per cui la **BEINAT S.r.l.** declina ogni responsabilità per eventuali danni causati a persone, animali o cose.



TERMINI e AFFIDAMENTI: l'installazione della sonda Art. **CO100/A**, la sua manutenzione ordinaria e straordinaria, e la messa fuori servizio allo scadere del periodo di funzionamento garantito dal costruttore devono essere eseguiti **da personale autorizzato o specializzato**.

INSTALLAZIONE

Durante l'installazione, ricordiamo che il contenitore **NON DEVE** essere bucato da nessuna parte, pena la perdita del grado di protezione.

Non bagnatela.

La sonda non è impermeabile se immersa in acqua, ricordate che la sonda ha un grado di protezione IP66

Non lasciatela cadere.

Forti colpi o cadute durante il trasporto o l'installazione possono danneggiare l'apparecchio.

Evitate i bruschi sbalzi di temperatura.

Variazioni improvvise di temperatura possono provocare la formazione di condensa e la sonda potrebbe non funzionare bene.

Pulizia

Non pulire mai l'apparecchio con prodotti chimici. Se necessario lavare con un panno umido.

Evitate assolutamente di avvicinare panni imbevuti con diluenti, alcool, e detersivi chimici.

Istruzioni Tecniche

Alimentazione **12÷24 VDC ± 10%**
Assorbimento 110 mA Max @ 13,8 VDC
Relè di Pre-Allarme 5A SELV 30 VDC
Relè di Avaria 5A SELV 30 VDC
Segnalazioni diodi **LEDS** **Verde** funzionamento regolare; **Gialla** fault; **Rosso** allarme 300 ppm; **Ciano** allarme **TWA** otto ore; **Magenta** allarme **STEL** 15 minuti

Rilevazione Monossido di Carbonio "**CO**"
Sensore Cella Elettrochimica
Campo di lavoro dell'elemento sensibile, 0 - 5000 ppm
Intervento di Allarme **TWA** su media pesata su otto ore segnalazione colore Ciano **30 ppm**
Intervento di Allarme **STEL** quantità Massima amessa in 15 minuti segnalazione Magenta **200 ppm**
Intervento di Allarme **Immediato** segnalazione Rosso **300 ppm**
Presa di collaudo USB **TS1008**

Segnale di uscita analogico 4 ±20 mA tolleranza di serie
Precisione del rilevatore +/- 1 % FS
Deriva a lungo termine in aria pulita < ± 3% ppm
Procedura di autozero Compreso negli algoritmi del software
Tempo di risposta < 10"
Tempo di attesa (warm-up time) 4 minuti

Umidità di funzionamento 0-90% non condensata
Temperatura di funzionamento da -20°C a + 50°C
Centraline utilizzabili BX444-Mc, BX449/F, GS100M, BX180, BX280, BX150, GS300-Mc, BX316xp, BX308xp
Massima distanza tra sonda e centralina 100 m
Sezione cavi di collegamento sonda 1 mm
Collegamento: I fili di collegamento della sonda **non devono essere stesi assieme ai cavi di potenza**
Se i cavi di collegamento sono stesi assieme a cavi potenza, si deve usare un cavo schermato

Materiale del corpo sonda Alluminio
Grado di protezione esterno IP66
Misure d'ingombro del contenitore 100x100x60 mm

Caratteristiche tecniche **CO100/A**

Codice	Tipo di Gas	Sensore	Campo di lavoro del sensore	Temperatura
CO100r	CO	Cella Elettrochimica	0-5000 ppm	-20+50°C

ATTENZIONE! La cella elettrochimica del sensore ha una durata che può variare da circa 5 a 6 anni in aria pulita. Non tollera un'indagine di oltre 5.000 ppm, altrimenti la morte naturale del sensore.
N.B. Il test di funzionamento e l'eventuale calibrazione devono essere eseguiti almeno una volta l'anno da un professionista qualificato.

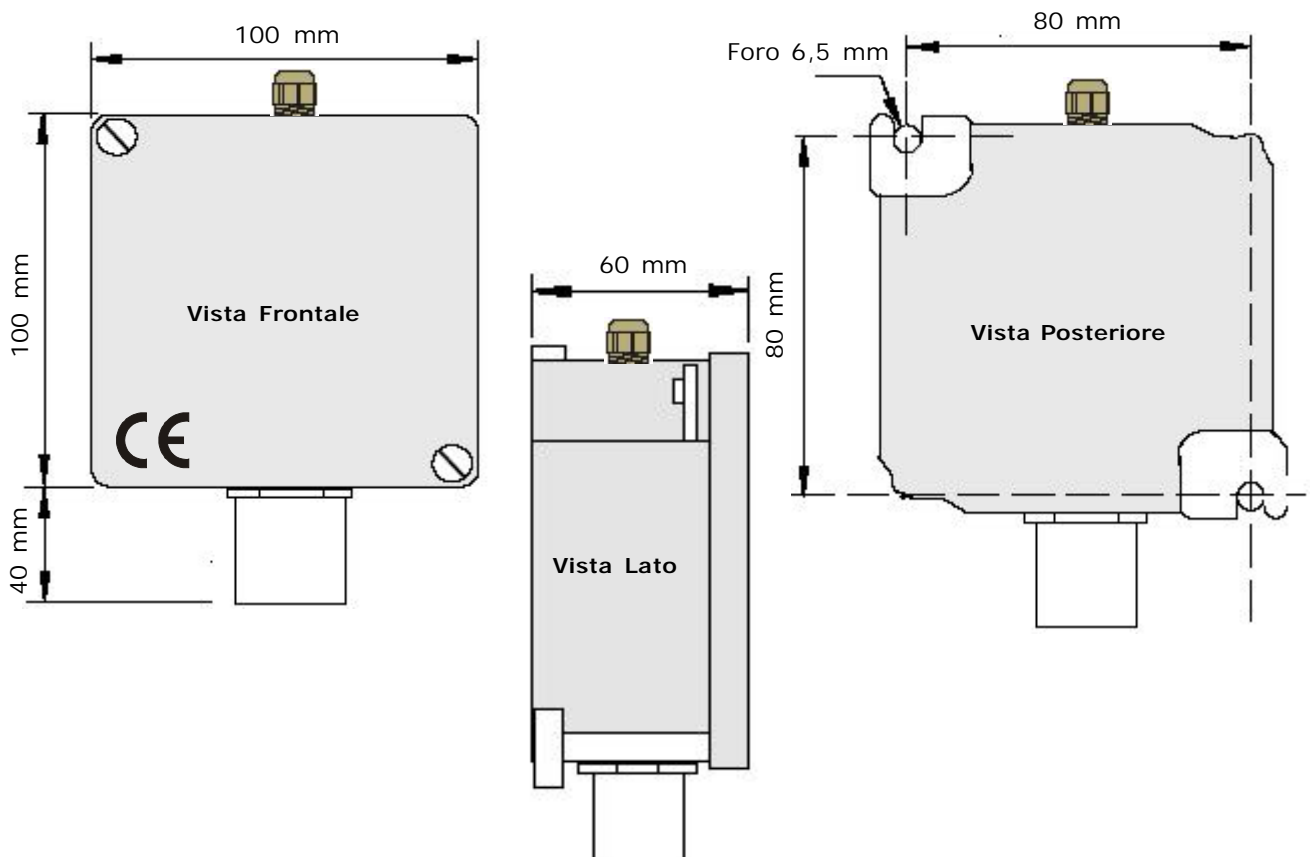
CENTRALINA	MONTAGGIO	SONDE Max.	GRADO Protez.	PRE Allarmi	ALLARMI	SICUREZZA Positiva	RANGE Operativo
GS100M centrale	1 zona	Parete/quadro	1	IP44	2	1	NO
GS300M centrale	1 zona	Parete/quadro	3	IP44	2	1	NO
GS300-MC centrale	1 zona	Parete/quadro	4	IP44	2	1	NO
BX444-MC centrale	1 zona	Parete/quadro	4	IP44	2	1	NO
BX150 centrale	1 zona	a Pannello	1	IP42	1	1	NO
BX180 centrale	1 zona	Barra Omega	1	IP20	1	1	NO
BX280 centrale	1 zona	Barra Omega	2	IP20	1	1	NO
BX449F centrale	1 zona	Barra Omega	4	IP20	1	1	NO
BX308 centrale	1 zona	Barra Omega	8	IP20	1	1	SI
BX308/Box centrale	1 zona	A parete	8	IP65	1	1	SI
BX316 centrale	2 zone	Barra Omega	16	IP20	1	2	SI
BX316/Box centrale	2 zone	A parete	16	IP65	1	2	SI
TAKITJ8 * Accentratore		A parete	8	IP65	-	-	-

MANUTENZIONE



L'utente periodicamente (ogni 6 mesi), deve effettuare una verifica di funzionamento della centralina spruzzando apposito gas di prova alla base delle sonde collegate fino ad ottenere lo stato di allarme.

- Almeno 1 volta all'anno far effettuare un controllo più accurato da un tecnico specializzato.
- La messa fuori servizio del rivelatore deve essere effettuata da personale qualificato.



L'installazione del rivelatore non esonera ... Dall'osservanza di tutte le regole riguardanti le caratteristiche, l'installazione e l'uso degli apparecchi a gas, la ventilazione dei locali e lo scarico dei prodotti della combustione prescritti dalle Norme UNI come da ART. 3 LEGGE 1083 / 71 e dalle relative disposizioni di Legge.

Posizionamento della Sonda

Il posizionamento della sonda costituisce un fattore determinante per il corretto funzionamento. La sonda a distanza va posizionata a una altezza compresa tra i:

160cm dal punto più basso del pavimento fino a **30 cm dal soffitto**, comunque all'altezza media dell'area da rilevare.

- La sonda **non va installata** a ridosso dell'apparecchio da controllare (caldaia, bruciatore, cucine industriali, ecc.) ma sulla parete opposta.
- La sonda **non deve essere** investita da fumi, vapori, ecc. che possano falsarne la rilevazione, e deve essere posizionata lontana da fonti di calore e lontana da aspiratori o ventilatori.

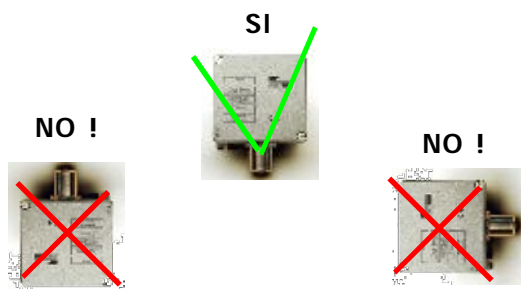
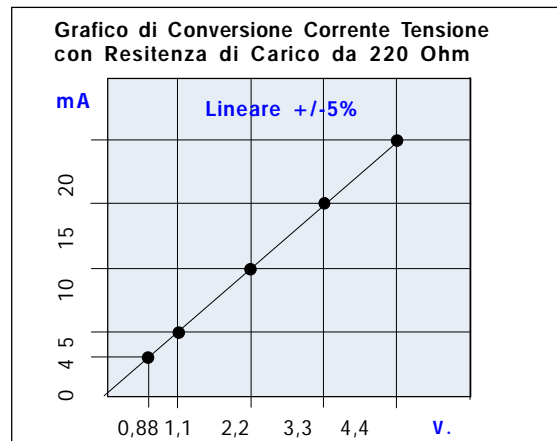
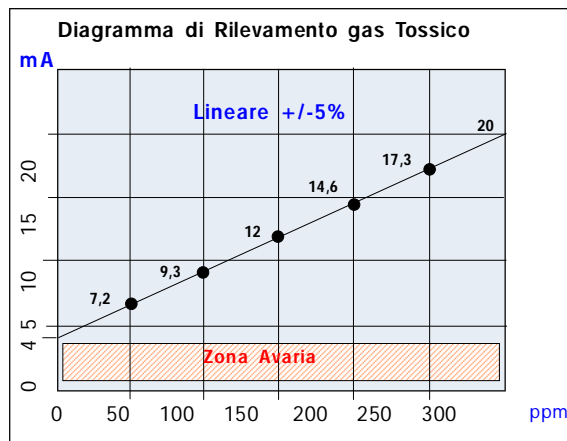


Diagramma di rilevamento



Secondo la Normativa EN 45544

Media pesata di rilevamento su otto ore

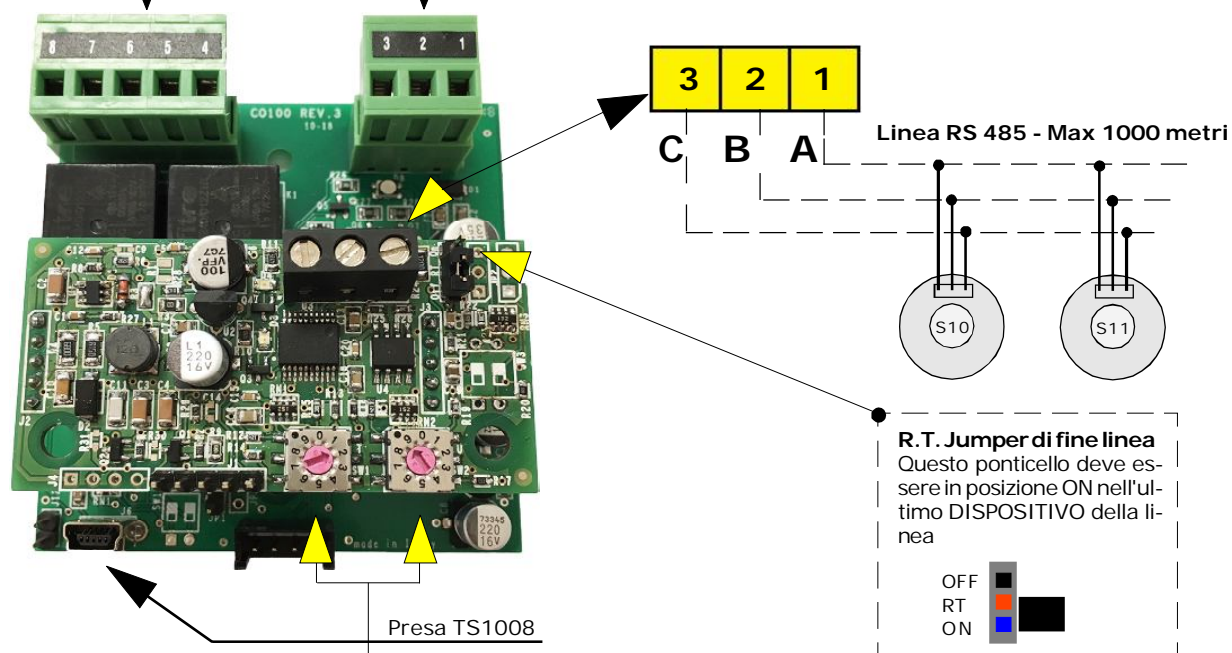
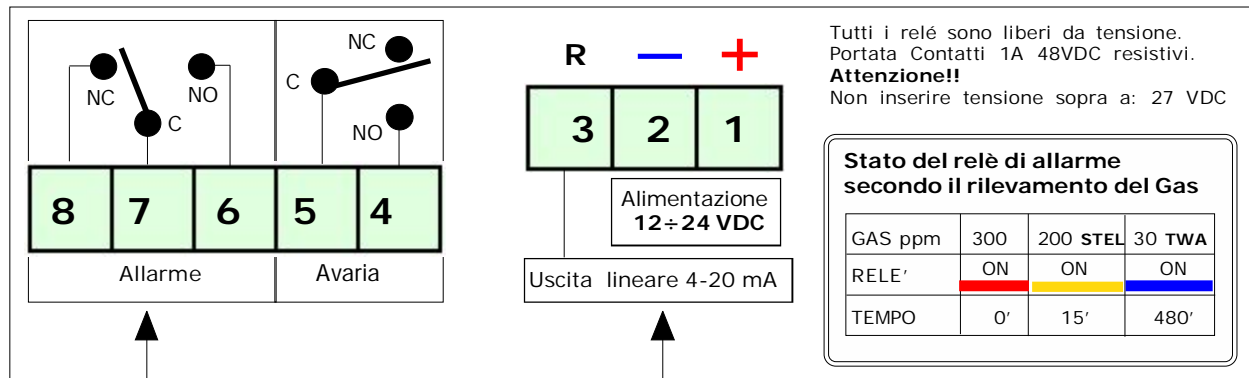
TWA CO = Allarme a 30 ppm dopo otto ore

Quantità Massima amessa in 15 minuti

STEL CO = 200 ppm in allarme dopo 15 minuti

ATTENZIONE

Prima di effettuare il collegamento alla rete elettrica assicurarsi che la tensione sia quella richiesta. Seguire attentamente le istruzioni e i collegamenti rispettando le Normative vigenti, tenendo presente che i cavi dei segnali è bene stenderli separatamente da quelli di potenza.



Ogni Sonda o scheda collegata dovrà avere un'indirizzo univoco per non creare conflitti nella trasmissione dei dati.

Per inserire gli indirizzi di ogni **sonda o scheda** si deve agire tramite i commutatori rotativi che ogni **device** possiede, fino ad un massimo di 32 indirizzi.



Decine



Unità

Esempio di selezione di un indirizzo

Ruotare lo Switch delle decine fino a trovare la decina desiderata, esempio: **1**

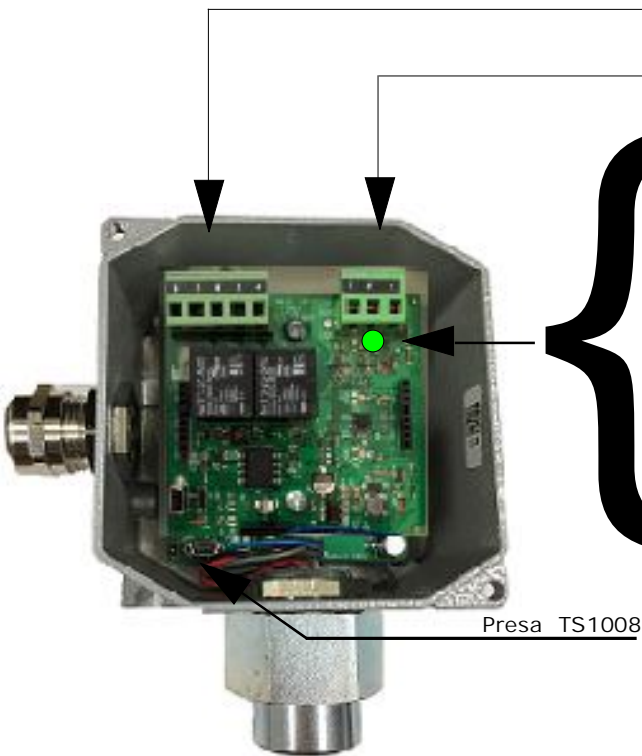
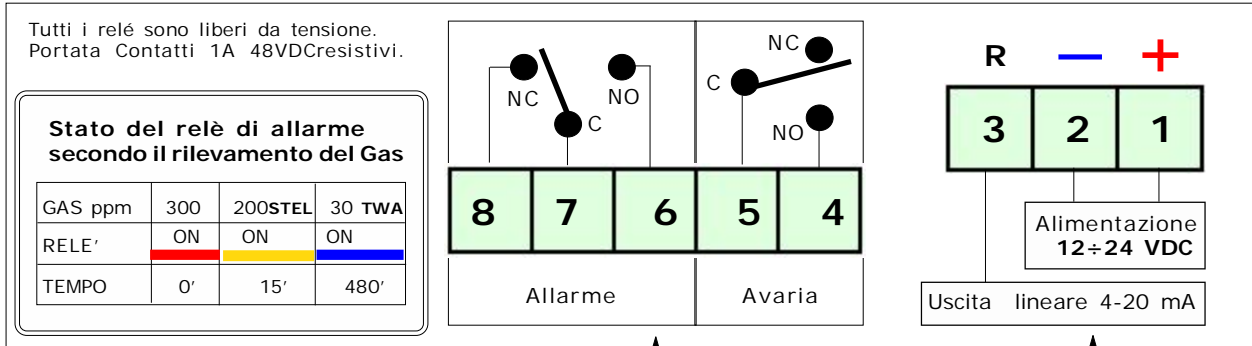
Ruotare lo Switch delle unità fino a trovare l'unità desiderata, esempio: **6**

Così facendo si otterrà come indirizzo " 16 "

Ricordarsi di inserire la chiusura di fine linea all'ultima sonda o scheda

ATTENZIONE

Prima di effettuare il collegamento alla rete elettrica assicurarsi che la tensione sia quella richiesta. Seguire attentamente le istruzioni e i collegamenti rispettando le Normative vigenti, tenendo presente che i cavi dei segnali è bene stenderli separatamente da quelli di potenza.



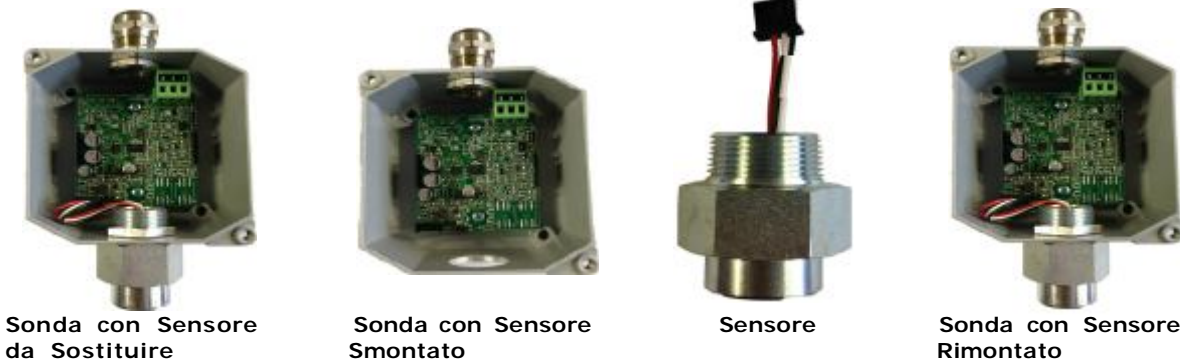
FUNZIONAMENTO DEL LED

Il Led integrato a bordo della sonda ha quattro funzioni:

- 1) Led **Verde**. Funzionamento regolare; In fase di attesa il Led lampeggia
- 2) Led **Ciano**. **Stato di Allarme TWA** Dopo 8 ore
- 3) Led **Magenta**. **Stato di Allarme STEL** Dopo 15 minuti
- 4) Led **Rosso**. Stato di allarme; La frequenza di illuminazione cambia secondo la percentuale di gas monitorato.
- 3) Led **Giallo**. La sonda rileva una anomalia, **FAULT**

Manutenzione e sostituzione Sensore

Prima di effettuare tutta l'operazione togliere tensione alla sonda



Collaudo dopo avere sostituito il sensore.

Inserire tensione, la sonda inizia a lampeggiare per il tempo di attesa (Warm-up).

Finita l'attesa si può procedere alla prova di funzionamento immettendo gas campione.

ATTENZIONE !! Da questo momento per tutta la durata di 24 ore di auto taratura la sonda deve rimanere in aria pulita, senza perdite di GAS. La sonda continua a lampeggiare a frequenza ridotta ancora per 24 ore per fare in modo che la sonda faccia la auto taratura.



Attenzione !!

Le regolazioni descritte in questo paragrafo dovranno eseguite da persone autorizzate ed addestrate, in quanto dette regolazioni sono suscettibili di compromettere la sicurezza della rilevazione.

Se l'apparecchio non si accende.

Verificare che la tensione 12/24 VDC sia presente, e che la polarità, positivo e negativo non sia invertita.

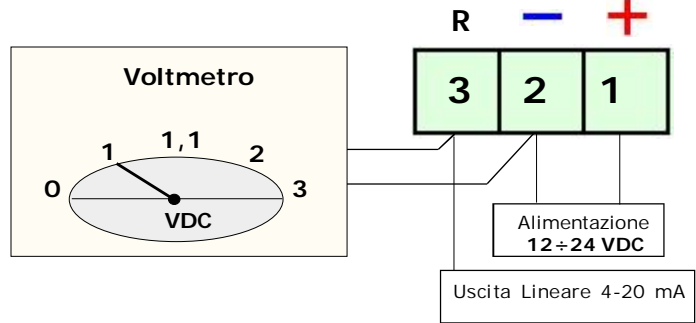
Se si accende il led di Avaria.

Controllate che i fili siano collegati come da disegno, di non aver pizzicato la guaina isolante del filo.

Controllate che la tensione ai capi dei morsetti 1-2, sia più alta di 11 VDC e minore di 25 VDC

Controllare che il connettore della capsula rilevatrice sia inserito correttamente.

Se collegata ad una centralina. Controllate che ai capi dei morsetti 2-3 sia presente una tensione da un minimo di 0,8 VDC a un massimo di 1,1VDC.



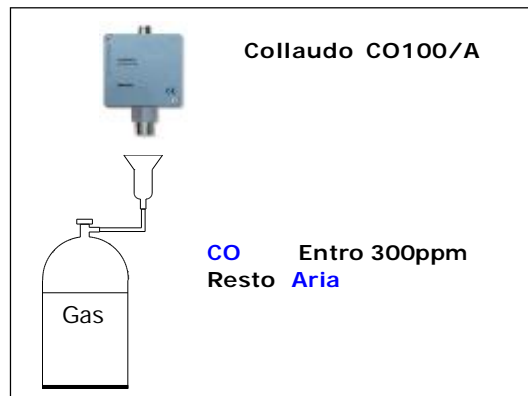
ATTENZIONE.

Questa misura va eseguita in aria pulita.

Inoltre, questa prova va effettuata solo con la sonda collegata ad una centralina, oppure con una resistenza da 220 Ohm installata tra il morsetto 2 e 3.

Nel caso si presentassero ulteriori problemi è necessario interpellare direttamente **un tecnico** specializzato e/o autorizzato oppure il **Concessionario** della **BEINAT S.r.l.**

Prova di Immissione di Gas



L'installazione della sonda **CO100/A**, la sua manutenzione ordinaria, straordinaria e la messa fuori servizio allo scadere del periodo di funzionamento garantito dal costruttore, deve essere eseguita da personale autorizzato o specializzato.

La prova di collaudo generale deve essere eseguita emettendo del gas da una bomboletta precalibrata entro le percentuali di fianco descritte

Questa prova è consigliabile che venga eseguita almeno una volta all'anno

ATTENZIONE ! operazioni da compiere in caso di allarme

- 1) Spegnere tutte le fiamme libere.
- 2) Chiudere il rubinetto principale del gas o della bombola del GPL.
- 3) Non accendere o spegnere luci ; non azionare apparecchi o dispositivi alimentati elettricamente
- 4) Aprire porte e finestre per aumentare la ventilazione dell'ambiente.

Se l' allarme cessa è necessario individuare la causa che l'ha provocato e provvedere di conseguenza.

Se l' allarme continua e la causa di presenza gas non è individuabile o eliminabile abbandonare l' immobile e, dall'esterno, avvisare i servizi di emergenza (V.V.F. , distributori, ecc).

Allarme Monossido di Carbonio.

Se si hanno sintomi di vomito, sonnolenza, o altro recarsi al più vicino posto di soccorso **USL** avvertendo la guardia medica che la causa può essere avvelenamento da **Monossido di Carbonio**.

Sintomi derivanti da avvelenamento da monossido di carbonio "CO "

ppm	
5000	MORTE in 20 minuti
1500	MORTE in 2 ore
800	CONVULSIONE entro 30 minuti
450	FORTE MAL DI TESTA
250	MAL DI TESTA in 2 ORE
150	MAL DI TESTA in 3 ORE



ASSICURAZIONE. L'apparecchiatura è protetta dall'assicurazione SOCIETA' REALE MUTUA per la R.C. PRODOTTI per un valore massimale di 1.500.000 Euro contro i danni che questa apparecchiatura potrebbe creare in caso di non funzionamento.

GARANZIA. L'apparecchiatura è garantita per un periodo di 3 Anni dalla data di fabbricazione, in base alle condizioni descritte di seguito.

Saranno sostituiti gratuitamente i componenti riconosciuti difettosi, con l'esclusione delle custodie in plastica o alluminio, le borse, gli imballi, eventuali batterie, e schede tecniche.

L'apparecchiatura dovrà pervenire in porto franco alla ditta **BEINAT S.r.l.**

Dalla garanzia sono esclusi i guasti dovuti alle manomissioni da parte di personale non autorizzato, nonché le installazioni errate o le incurie derivanti da fenomeni estranei al normale funzionamento dell'apparecchio. La ditta **BEINAT S.r.l.** non risponde di eventuali danni, diretti o indiretti, causati a persone, animali o cose, da avarie del prodotto o dalla forzata sospensione dell'uso dello stesso.



SMALTIMENTO A "FINE VITA" DI APPARECCHI ELETTRICI ED ELETTRONICI

Il simbolo del cestino sul prodotto o sul suo imballo indica che questo prodotto non può essere trattato come rifiuto domestico. Al contrario, dovrà essere portato ad un punto di raccolta determinato per il riciclaggio degli apparecchi elettrici ed elettronici, come ad esempio:

- punti vendita, nel caso si acquisti un prodotto nuovo simile a quello da smaltire;
- punti di raccolta locali (centri di raccolta rifiuti, centri locali di riciclaggio, ecc...).

Assicurandovi che il prodotto sia smaltito correttamente, aiuterete a prevenire potenziali conseguenze negative per l'ambiente e la salute, che potrebbero essere causate da un inadeguato smaltimento di questo prodotto.

Il riciclaggio dei materiali aiuterà a conservare le risorse naturali. Per informazioni più dettagliate riguardo il riciclaggio di questo prodotto, contattate per cortesia il Vs. ufficio locale, il Vs. servizio di smaltimento rifiuti domestici o il negozio dove avete acquistato questo prodotto.

Attenzione: in alcuni paesi dell'Unione il prodotto non ricade nel campo di applicazione della legge nazionale di recepimento della direttiva europea 2002/96/CE, e quindi non è in essi vigente alcun obbligo di raccolta differenziata a "fine vita".



Sonda **CO100/A** Lo styling è della *b & b design*


Timbro e firma del Rivenditore

Data di acquisto:

Matricola :

La Beinat S.r.l. seguendo lo scopo di migliorare i propri prodotti, si riserva il diritto di modificare le caratteristiche tecniche, estetiche e funzionali in qualsiasi momento e senza preavviso.

BEINAT S.r.l.
Via Fatebenefratelli 122/C 10077, S. Maurizio C/se (TO) - ITALY
Tel. 011.921.04.84 - Fax 011.921.14.77
[http:// www.beinat.com](http://www.beinat.com)

 **Commerciale** - info@beinat.com
Assistenza tecnica - laboratorio@beinat.com