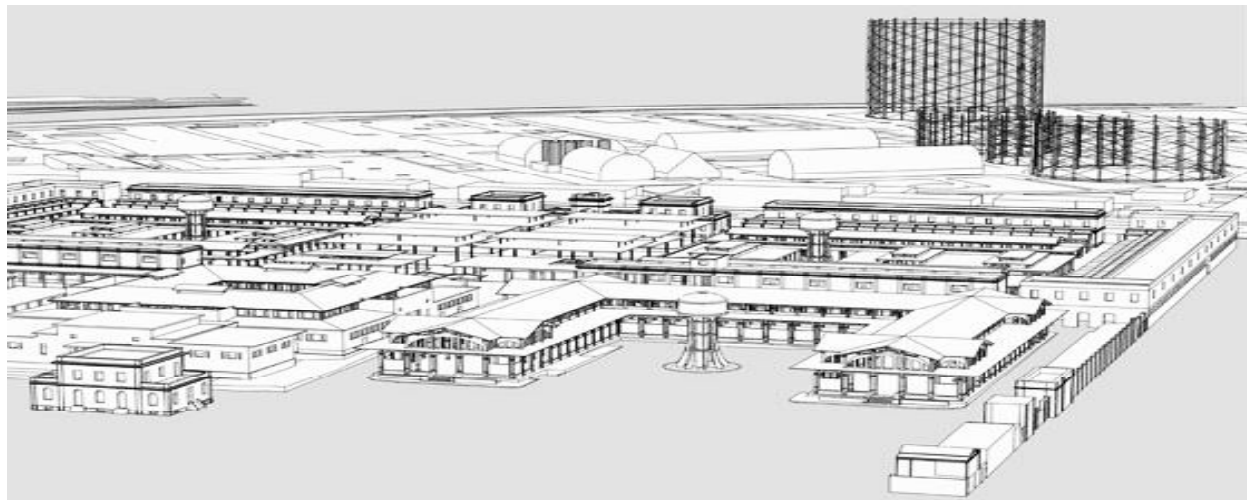


Centralina Gas Modulare DIN 4 zone convenzionale **BX444-Mc** **V6**



La **NUOVA** centralina **BX444-Mc** è stata realizzata e studiata dalla precedente versione per verificare in modo versatile le eventuali fughe di gas in ambito industriale. Grazie alla possibilità di collegare da 1 a 4 sonde a distanza, rileva la presenza di gas **tossici e/o esplosivi, ed OSSIGENO**

La presenza di questo e altri accorgimenti rende la **BX444-Mc** adatta per: impieghi Terziari e Industriali.

La centralina dispone, nel pannello frontale, di un Display, dal quale:

- a) Lettura del tempo di attesa (riscaldamento) rimanete
- b) Si rileva la concentrazione di gas avvertita da ogni sonda
- c) Si monitora quale sonda è in fase di lettura
- d) Apposita videata rilevamento OSSIGENO
- e) Si controlla quale sonda è in eventuale avaria

La **BX444-Mc** presenta quattro livelli di pericolo che sono:

- 1° **Pre-allarme.** Esso è stato fissato per tutte le sonde all' **8% del L.I.E.** (120ppm)
- 2° **Pre-allarme.** Esso è stato fissato per tutte le sonde al **13% del L.I.E.** (200ppm)
- 3° **Allarme generale.** Esso è stato fissato al **20% del L.I.E.** (300ppm)
- 4° **Allarme, dedicato al rilevamento di Ossigeno** per < carenza Ossigeno ed > Eccesso Ossigeno.

Altri elementi rendono questa centralina estremamente versatile, ad esempio con dei micro interruttori è possibile:

Selezionare o eliminare una delle sonda quando non viene installata o quando si guasta,

Selezionare quale tipo di gas si deve leggere: Tossico o Esplosivo.

Scegliere il modo di funzionamento del relé: ad impulsi o a funzionamento continuo.

Scegliere l'inserimento o il disinserimento della **Sicurezza Positiva**.

La **BX444-Mc** ha la prerogativa di poter fare la prova "TEST" in due modi diversi:

1) **TEST di collaudo del sistema.** Premendo il pulsante di TEST si esegue la prova che tutto il sistema sia funzionante compreso i relé e gli accessori ad esso collegato.

2) **TEST di Manutenzione.** Con appositi accorgimenti (vedi pagina 8) si può abilitare la funzione di:

Esclusione del relé di allarme generale per una durata max di 60 minuti.

La struttura esterna IP44 è stata studiata per installazioni a parete o tramite le apposite staffe in quadri elettrici.

Oltre alla segnalazione luminosa di allarme è previsto un buzzer interno.



Importante: le operazioni di montaggio/manutenzione dell'apparecchio devono essere eseguite da personale qualificato ed in conformità alle norme e leggi vigenti.

Il costruttore non si assume alcuna responsabilità per quanto concerne l'impiego di prodotti che debbano seguire particolari norme di ambiente e/o installazione.



Nota Importante

Prima di collegare l'apparecchiatura si raccomanda di leggere attentamente il libretto d'istruzione e conservarlo per le future consultazioni.

Inoltre si raccomanda di eseguire correttamente le connessioni elettriche come da disegni acclusi, osservando le istruzioni e le Norme Vigenti.

N.B. Consultare la documentazione in tutti i casi in cui è presente il simbolo a lato



**Manuale d'uso
 e Installazione**



**INSTALLARE IN ZONA
 SICURA NO ATEX**

CONFORMITA'



**EN 50194
 EN 45544-1-3
 EN 50270
 EN 61010-1**

**Conforme EN 60079-29-1
 Di Installazione EN 60079-29-2
 Reports rilasciati da TUV Italia**

Precauzioni

ASSICURARSI dell'integrità della centralina dopo averla tolta dalla confezione.

Verificare che i dati scritti sulla scatola siano corrispondenti al tipo di gas usato e di tensione elettrica usata.

Quando si effettua il collegamento elettrico seguire attentamente il disegno.

Ogni uso diverso da quello per cui la centralina è stata progettata è da considerarsi impropria, per cui la

BEINAT S.r.l. declina ogni responsabilità per eventuali danni causati a persone, animali o cose.

IMPORTANTE: la prova di funzionamento non va effettuata con il rubinetto del gas aperto poiché questo

non garantisce una sufficiente concentrazione per attivare l'allarme generale.

TERMINI e AFFIDAMENTI: l'installazione della centralina Art. **BX444-Mc**, la sua manutenzione ordinaria e straordinaria, una volta all'anno, e la messa fuori servizio allo scadere del periodo di funzionamento, garantito dal costruttore devono essere eseguiti **da personale autorizzato o specializzato**.

Per servirvi a lungo e con soddisfazione della vostra centralina digitale **BX444-Mc**, utilizzatela tenendo presente le precauzioni che seguono.

Non bagnatela.

La centralina non è impermeabile se immersa in acqua o esposta ad alti tassi di umidità può riportare seri danni.

Non lasciatela cadere.

Forti colpi o cadute durante il trasporto o l'installazione possono danneggiare l'apparecchio.

Evitate i bruschi sbalzi di temperatura.

Variazioni improvvise di temperatura possono provocare la formazione di condensa e la centralina potrebbe non funzionare bene.

Pulizia

Non pulire mai l'apparecchio con prodotti chimici. Se necessario lavare con un panno umido.



MANUTENZIONE

L'utente periodicamente (ogni 6 mesi), deve effettuare una verifica di funzionamento della centralina spruzzando apposito gas di prova alla base delle sonde collegate fino ad ottenere lo stato di allarme.

- Almeno 1 volta all'anno far effettuare un controllo più accurato da un tecnico specializzato.
- La messa fuori servizio del rivelatore deve essere effettuata da personale qualificato.



Caratteristiche Tecniche

Alimentazione Primaria **110/230VAC 50/60Hz ±10%**

Alimentazione secondaria tramite batteria **Max 2,2 Ah** (Opzionale) 12 VDC $\pm 10%$

Carica Batteria **Max 2,2 Ah** controllata

Assorbimento 9,3 W Max @ 230VAC

Assorbimento 5W Max @ 12 VDC

Portata dei contatti sul relè 10A 250VAC carico resistivo - 5A 30VDC carico resistivo

1° Pre Allarme fissato al 8% del L.I.E. o 120ppm CO

2° Pre Allarme fissato al 13% del L.I.E. o 200 ppm CO

Allarme finale fissato al 20% del L.I.E. o 300 ppm CO

Allarme OSSIGENO < carenza Ossigeno, > Eccesso Ossigeno vedi soglie a pagina 5

Segnalazione del gas monitorato tramite display retroilluminato a colori

Numero di sonde Convenzionali Max 4

Microinterruttori per includere o escludere le sonde 1 per ogni sonda

Microinterruttori per selezionare il rilevamento OSSIGENO incorporato

Sonde collegabili Semiconduttore, Catalitico, Cella Electrochimica, Pellistore, Ottico Fluorescente

Guasti rilevati dal circuito di avaria Interruzione, corto circuito o decadenza

Segnale di ingresso 4 ÷ 20 mA su 220 Ohm

Precisione dell'apparecchiatura 1% FS

Tempo di risposta < 2"

Temperatura di funzionamento -10°C ÷ +60°C

Durata fase di preriscaldamento lampeggiante (Warm up) Circa 90 secondi

Test manuale incorporato

Massima distanza tra sonde e centralina 100 m

Sezione dei cavi di collegamento alle sonde 1 mm²

Collegamento: I fili di collegamento della sonda **non devono essere stesi assieme ai cavi di potenza**

Se i cavi di collegamento sono stesi assieme a cavi potenza, si deve usare un cavo schermato

Dimensioni DIN 144*144*108

Grado di protezione, IP44

ATTENZIONE ! operazioni da compiere in caso di allarme

- 1) Spegnerne tutte le fiamme libere.
- 2) Chiudere il rubinetto principale del gas o della bombola del GPL.
- 3) Non accendere o spegnere luci; non azionare apparecchi o dispositivi alimentati elettricamente
- 4) Aprire porte e finestre per aumentare la ventilazione dell'ambiente.

Se l'allarme cessa è necessario individuare la causa che l'ha provocato e provvedere di conseguenza.

Se l'allarme continua e la causa di presenza gas non è individuabile o eliminabile abbandonare l'immobile e, dall'esterno, avvisare i servizi di emergenza (V.V.F., distributori, ecc).

IMPORTANTE: la prova di funzionamento non va effettuata con il rubinetto del gas poiché questo non garantisce una sufficiente concentrazione per attivare l'allarme generale.

Attenzione!!

Se si hanno sintomi di vomito, sonnolenza, o altro recarsi al più vicino posto di soccorso **USL** avvertendo la guardia medica che la causa può essere avvelenamento da **Monossido di Carbonio; Oppure da un eccesso o carenza di OSSIGENO**



Principali Sonde Adattabili

Sonda	SENSORE	GRADO Protez.	Adatto per Zona	GAS Rilevato	CAMPO Lavoro	USCITA	Precisione	Taratura Automatica	RELE'
SG500	Catalitico	IP30	Domestico	CH4-GPL	0÷100% LIE	4÷20 mA	±5 %	NO	NO
SG544	Catalitico	IP44	Terziario	CH4-GPL	0÷100% LIE	4÷20 mA	±5 %	NO	NO
SGM595	Catalitico	IP55	Terziario	Vedi catalogo	0÷100% LIE	4÷20 mA	±5 %	SI	NO
SGM595/A	Catalitico	IP66	Zona 2	Vedi catalogo	0÷100% LIE	4÷20 mA	±5 %	SI	NO
SGM533	Catalitico	IP55	Terziario	Vedi catalogo	0÷100% LIE	4÷20 mA	±5 %	SI	SI
SG800	Catalitico	IP66	Zona 2	Vedi catalogo	0÷100% LIE	4÷20 mA	±5 %	SI	SI
HCF100	SemiCondut	IP55	Terziario	FREON	0÷300% ppm	4÷20 mA	±5 %	NO	SI
SG895	Catalitico	ATEX	Zona 1	Vedi catalogo	0÷100% LIE	4÷20 mA	±5 %	SI	NO
SG580	Catalitico	IP66	Zona 2	Vedi catalogo	0÷100% LIE	4÷20 mA	±5 %	NO	NO
SGF100	Catalitico	IP64	Zona 2	METANO	0÷100% LIE	4÷20 mA	±5 %	SI	SI
SGF102	Catalitico	IP64	Zona 2	GPL	0÷100% LIE	4÷20 mA	±5 %	SI	SI
SGF104	Fluoresce ottica	IP64	Zona 2	Ossigeno	In %	4÷20 mA	±5 %	SI	SI
SGF106	SemiCondut	IP64	Zona 2	FREON	0÷300% ppm	4÷20 mA	±5 %	SI	SI
SGF108	Elettrochimica	IP64	Zona 2	H2S	0÷300% ppm	4÷20 mA	±5 %	SI	SI
SGF110	Elettrochimica	IP64	Zona 2	CO	0÷300% ppm	4÷20 mA	±5 %	SI	SI
SGF112	Catalitico	IP64	Zona 2	Idrogeno	0÷100% LIE	4÷20 mA	±5 %	SI	SI
CO100r	Elettrochimica	IP55	Terziario	CO	0÷300% ppm	4÷20 mA	±5 %	SI	SI
CO100Ar	Elettrochimica	IP66	Zona 2	CO	0÷300% ppm	4÷20 mA	±5 %	SI	SI
SG800 ^{duct}	Catalitico	IP66	Zona 2	CH4-GPL	0÷100% LIE	4÷20 mA	±5 %	SI	SI
CO200 ^{duct}	Elettrochimica	IP66	Zona 2	CO	0÷300% ppm	4÷20 mA	±5 %	SI	SI

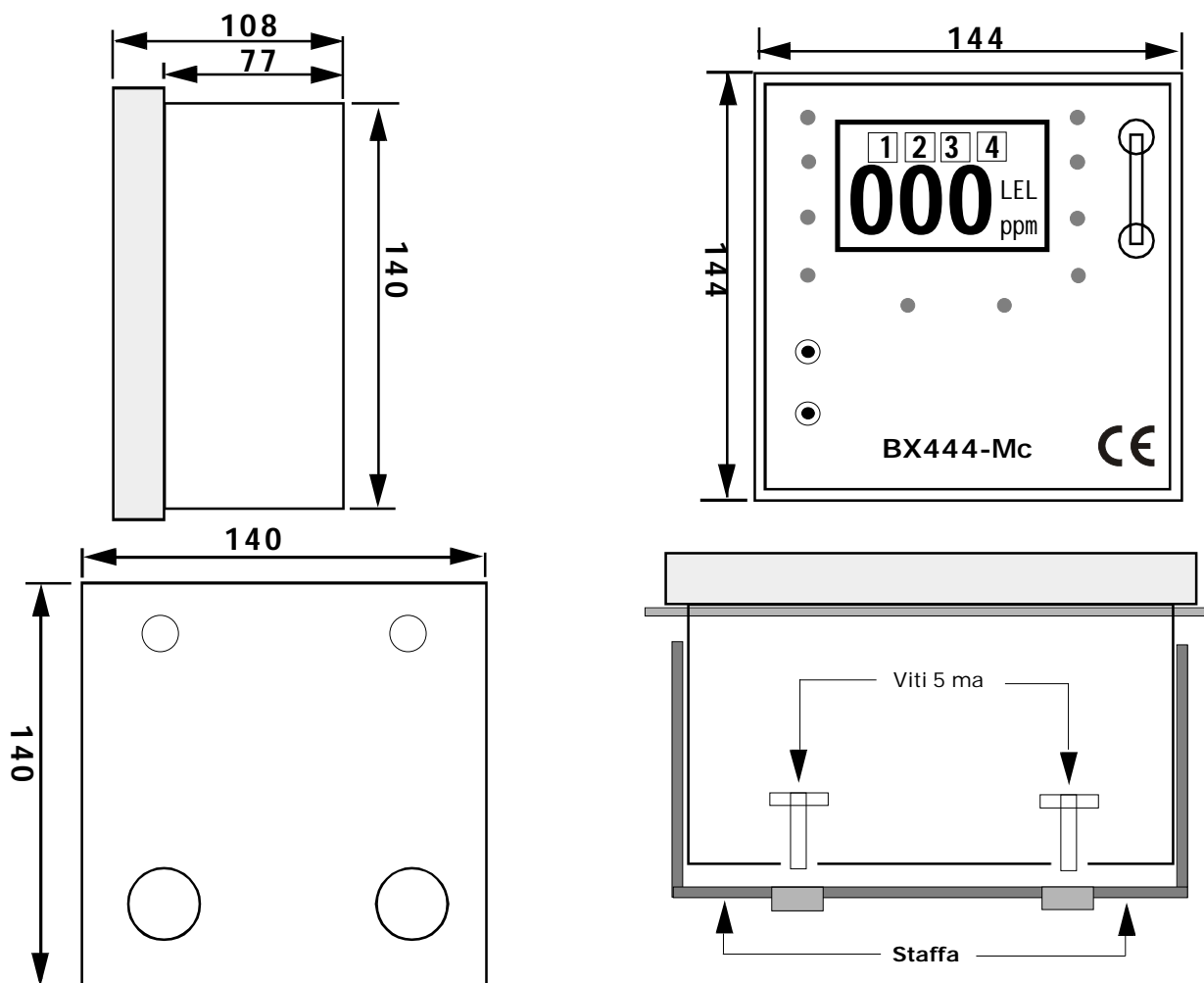
Applicazione in:

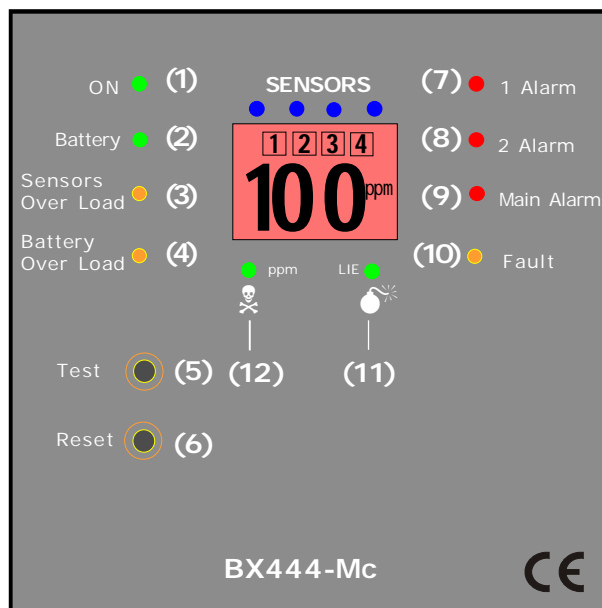
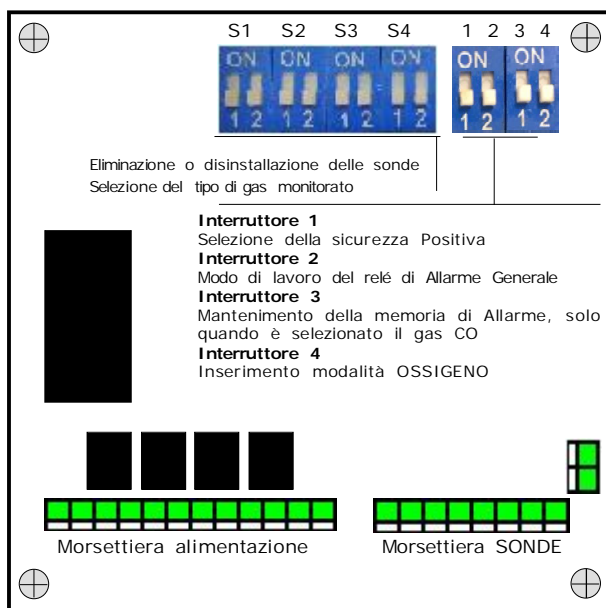
Domestico: alloggio familiare. Caldaie locali max 70 kW-h

Zone Terziarie: Grandi Camere Caldaie, Workshop, depositi materiali, cucine industriali, grandi complessi di fabbricati, fabbriche.

Zona 2 - Misto ATEX: posizioni con elevata probabilità di fuga, locali ad alto rischio, locali per i quali sono in vigore i regolamenti applicabili.

Zona 1- Zona pericolosa, Rischi ad alto rischio, locali per i quali sono in vigore i regolamenti, serbatoi serbatoi, valvole di controllo.





1) LED di ON: lampeggia per circa 2 minuti (tempo di preriscaldamento del sistema) quando viene inserita la tensione di rete per poi passare allo stato operativo LED acceso fisso.

nota: durante il preriscaldamento la centrale non è in grado di rilevare la presenza di gas.

2) LED di BATTERY (batteria): si accende fisso quando manca la tensione di rete e la centrale viene alimentata con una tensione di batteria 12V dc, lampeggia quando la batteria è scarica.

3) LED di SENSORS OVER LOAD: l'accensione di questo LED indica un corto circuito o un assorbimento elevato di corrente alle sonde.

4) LED di BATTERY OVER LOAD: l'accensione di questo LED indica che la batteria è collegata in modo errato, oppure ha un assorbimento anomalo.

5) Pulsante di TEST: mantenendo premuto il pulsante si ottiene la simulazione di una perdita di gas, per eseguire questa operazione non si devono avere avarie o allarmi.

6) Pulsante di RESET: si preme il pulsante per azzerare tutte le memorie di allarme o per ripristinare la centrale dopo un evento di avaria.

7) LED di 1° Pre-Alarm: questo LED si illumina quando il livello di concentrazione del gas ha raggiunto la concentrazione del 8% del LIE o 120 ppm rif. CO e chiude il contatto del relé di 1° soglia.

Il relé si diseca quando si supera la soglia del 13% del LIE o 200 ppm rif. CO.

8) LED di 2° Pre-Alarm: questo LED si illumina quando il livello di concentrazione del gas ha raggiunto la concentrazione del 13% del LIE o 200 ppm rif. CO e chiude il contatto del relé di 2° soglia, il buzzer emette un suono ad intermittenza lenta. Il relé si diseca quando si scende dalla soglia del 13% del LIE o 200 ppm rif. CO.

9) LED di MAIN ALARM (allarme generale): questo LED si illumina quando il livello di concentrazione del gas ha raggiunto la concentrazione del 20% del LIE o di 300 ppm rif. CO, chiude il contatto del relé di ALLARME GENERALE, il buzzer suona ad intermittenza veloce.

10) Led di Fault (AVARIA). Questo led si accende quando la sonda è guasta, oppure quando è giunta al termine di 5 anni di funzionamento, se i cavi di collegamento si sono interrotti, oppure se c'è stato un errore di collegamento.

Nota Bene: Questo segnale rimane memorizzato nelle memorie del processore;

Ogni qualvolta si deve premere il pulsante di RESET (6) dopo ogni riparazione o sostituzione della sonda.

Se si vuole eliminare la sonda agire tramite il microinterruttore incorporato, vedi pagina 8.

(vedi pag. 6) e successivamente premere il pulsante di RESET.

11) LED EXP (GAS ESPLOSIVO): l'accensione di questo LED indica che la sonda è predisposta a rilevare gas esplosivo (Metano, GPL, ecc.)

12) LED CO (GAS TOSSICO): l'accensione di questo LED indica che la sonda è predisposta a rilevare gas tossico (monossido di carbonio).

DISPLAY. Display retroilluminato a colori con tutti i suoi segmenti e le indicazioni accesi.

a) Il simbolo della batteria si accende solo quando il **BX444-Mc** viene alimentato con una batteria esterna.

La batteria disegnata indica anche lo stato di carica della batteria stessa, quando lampeggia significa che la batteria è in esaurimento.

b) La numerazione disegnata sul display indica la concentrazione di gas rilevata.

Lo scambio dei dati di ogni sonda collegata avviene ogni 4 secondi di circa.

c) La scritta **ppm** si accende quando la sonda prescelta rileva **gas Tossico**.

La scritta **LEL** si accende quando la sonda prescelta rileva **gas Esplosivo**

d) Il simbolo della temporizzazione si accende quando la **BX444-Mc** è in fase di Warm up, allo stesso modo il display inizia il count down.

11) **DISPLAY.** Il Display qui sotto rappresentato è con tutti i suoi segmenti e le indicazioni accesi.

a) La numerazione disegnata sul display indica la concentrazione di gas rilevata.

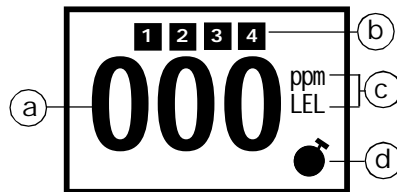
Lo scambio dei dati di ogni sonda collegata avviene ogni 4 secondi circa.

b) la numerazione dal 1 al 4 indica la sonda in esame.

c) La scritta **ppm** si accende quando la sonda prescelta rileva **gas Tossico**.

La scritta **LEL** si accende quando la sonda prescelta rileva **gas Esplosivo**

d) **Simbolo di temporizzazione.** si accende quando la centralina è in fase di Warm up, allo stesso modo il display inizia il count down.



Descrizione delle visualizzazioni del Display

La **BX444Mc** è stata dotata di un display backlight a colori per facilitare il rapido riconoscimento della condizione della sonda monitorata.

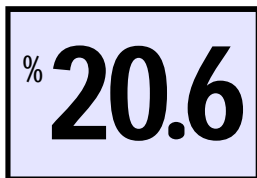
per poter leggere la concentrazione di gas rilevata.

Lo scambio dei dati di ogni sonda collegata avviene ogni 4 secondi circa.



Il display con colore verde, rappresenta una assenza di rilevazione di gas.
Condizione normale

Il display con colore rosso, rappresenta una concentrazione di gas Esplosivo in% del LEL (L.I.E.) superiore ad una delle soglie di allarme



Il display con colore blu, rappresenta la percentuale di Ossigeni ottimale.
Condizione normale

Il display con colore rosso rappresenta una concentrazione di gas Tossico in ppm superiore ad una delle soglie di allarme



Soglie di Allarme, riferite all'ossigeno		
1° Pre-Allarme	<	19.9 %
	>	21.9 %
2° Pre-Allarme	<	19.5 %
	>	22.5 %
Allarme generale	<	18.5 %
	>	23.5 %

Leggenda:
 < carenza Ossigeno
 > Eccesso Ossigeno

Il display con colore giallo, rappresenta una avaria della sonda



NOTA IMPORTANTE

L'installazione del rilevatore non esonera ...Dall'osservanza di tutte le regole riguardanti le caratteristiche, l'installazione e l'uso degli apparecchi a gas. La ventilazione dei locali e lo scarico dei prodotti della combustione prescritti dalle norme **UNI come da ART. 3 LEGGE 1083 / 71** e dalle relative disposizioni di legge.

Collegamenti Elettrici

ATTENZIONE

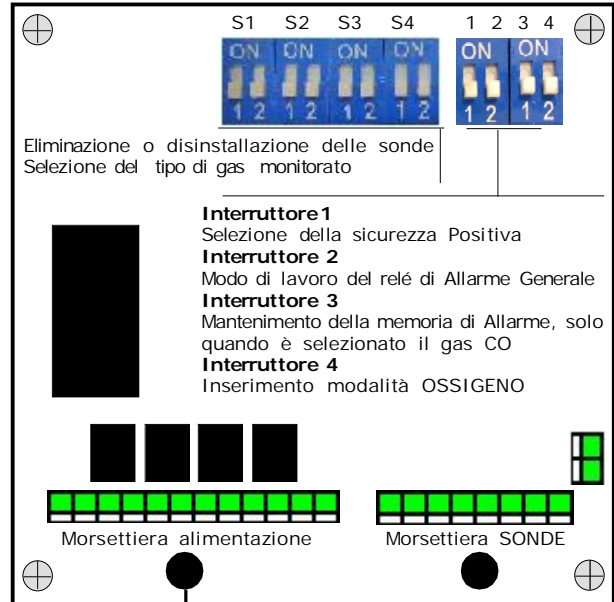


Prima di effettuare il collegamento alla rete elettrica assicurarsi che la tensione sia quella richiesta. Seguire attentamente le istruzioni, e i collegamenti rispettando le Normative vigenti, tenedo presente che **i cavi dei segnali è bene stenderli separatamente da quelli di potenza.** Un interruttore automatico o sezionatore (opportunamente identificato come dispositivo di sezionamento del rilevatore) deve essere incorporato nell'impianto elettrico, adeguatamente posizionato e facilmente raggiungibile.

Legenda interruttori di impostazione

- S1) gruppo interruttori riservati alla sonda N° 1
- S2) gruppo interruttori riservati alla sonda N° 2
- S3) gruppo interruttori riservati alla sonda N° 3
- S4) gruppo interruttori riservati alla sonda N° 4

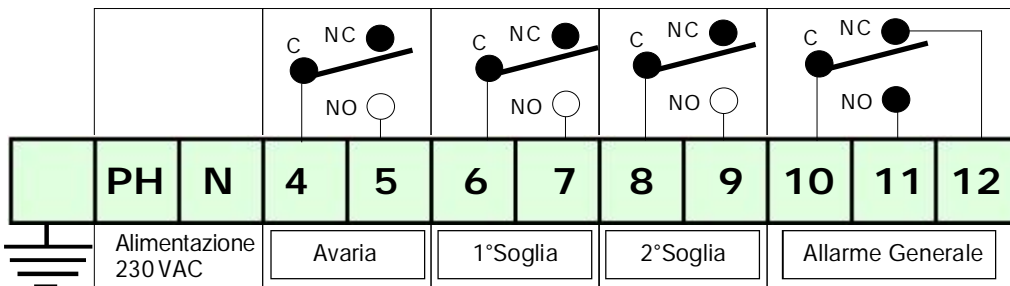
- 1) Selezione della sicurezza Positiva
 - 2) Modo di lavoro del relé di Allarme Generale
 - 3) Selezione della MEMORIA.
- N.B.** Si può togliere la selezione di Memoria solo quando è selezionato il gas CO
- 4) Inserimento modalità OSSIGENO



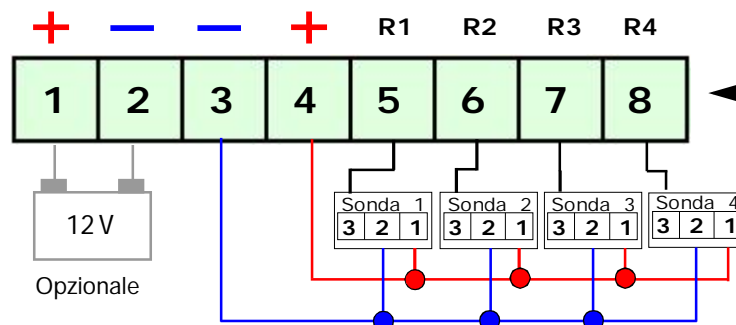
Schema di principio morsettiera Relé

NOTA BENE !

Tutti i relé sono liberi da tensione

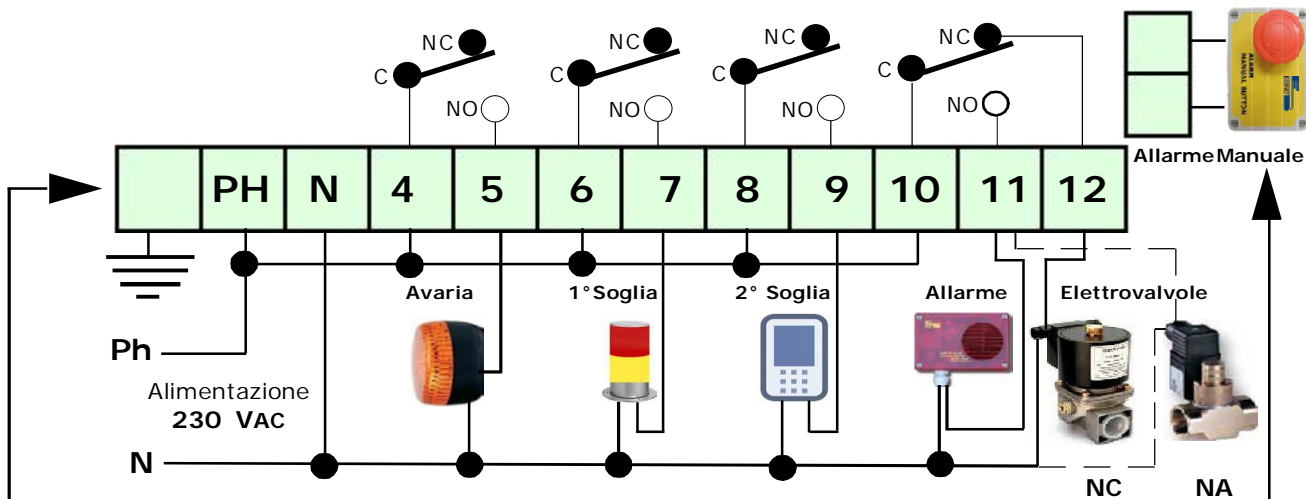


Collegamento Sonde ed eventuale batteria

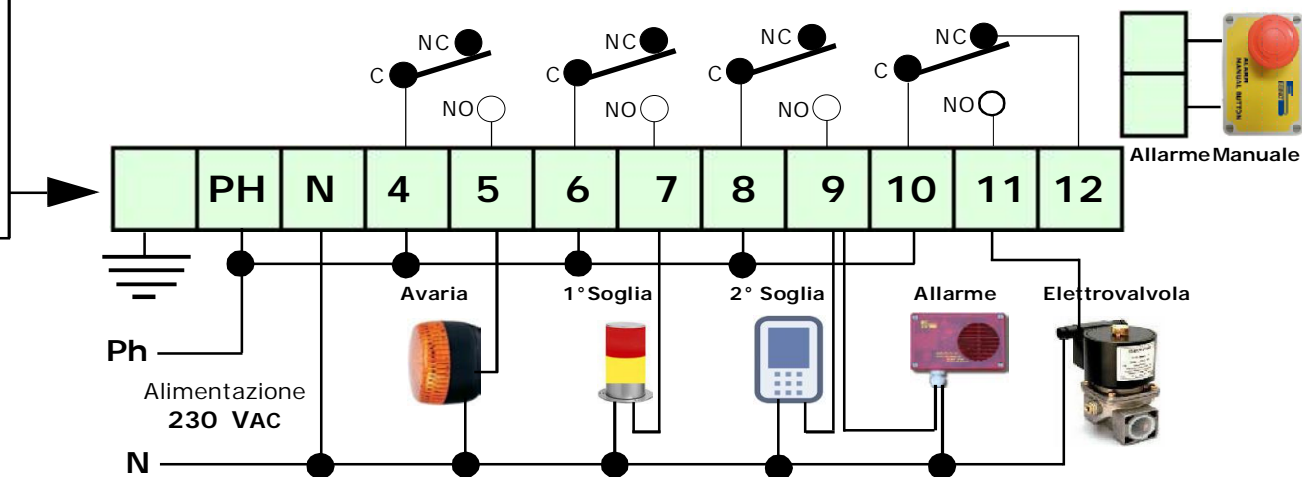


Esempi di Collegamento

Collegamenti di una Elettrovalvola Normalmente Chiusa senza Sicurezza Positiva inserita



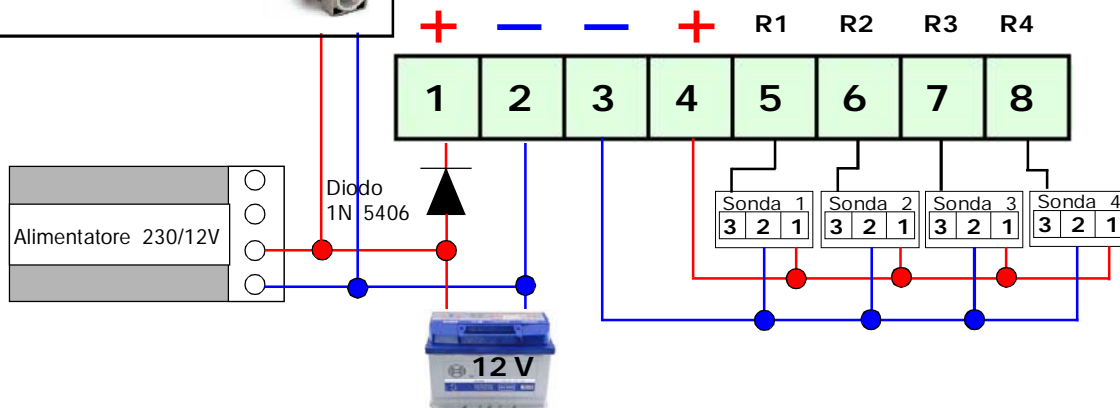
Collegamenti di una Elettrovalvola Normalmente Chiusa con Sicurezza Positiva inserita



Alimentazione centralina e collegamento di una Elettrovalvola con sirena a 12 VDC, tramite una fonte alternativa, e ricarica batteria

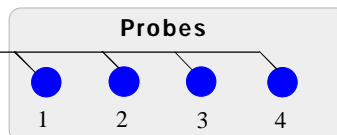


Alla BX444-Mc non si può collegare direttamente Elettrovalvole o Sirene a 12V.dc.



Componenti e comandi segue

LEDs di individuazione delle sonde dal n°1 al n°4



La **BX444-Mc** è stata dotata di una fila di leds denominata PROBES numerata **da 1 a 4**.

Questi leds si accendono con cadenza di circa 4 secondi e rappresentano le sonde collegate, in modo da indicare la lettura della sonda sul display.

In caso di allarme: il LED che rappresenta la sonda si ferma per circa 15", questo per individuare facilmente la zona o le zone interessate.

Sul display appare la percentuale di gas rilevata dalla sonda, e rimane fermo per 15 secondi. Al passaggio seguente il LED (sonda) tornerà a fermarsi e a segnalare l'allarme.

In caso di avaria: il LED della sonda interessata inizia a lampeggiare e rimane fermo. Il display visualizza l'indicazione fissa **"FAU"** (Fault) e il buzzer emette un suono continuo sino a quando:

- 1) Non è stata eseguita la riparazione;
- 2) Si è provveduto al disinserimento della sonda interessata, tramite il microinterruttore.

Manutenzione dell'impianto

La pressione simultanea e prolungata per **5 sec** dei tasti **"TEST"** e **"RESET"** abilita la modalità test-on in cui la centralina non commuta il relè di allarme generale per un periodo di 15 minuti; Neanche premendo il pulsante esterno manuale.



Un'ulteriore pressione dei tasti nella stessa modalità estende il tempo di 15 minuti fino ad un massimo di 60 minuti.

In questa modalità viene visualizzata, prima di ogni passaggio dal canale corrente al successivo, la stringa "tEst-On" (a scorrimento) seguita dai minuti della messa fuori servizio del relè di allarme generale.

Si può terminare tale modalità prima della naturale scadenza resettando la centralina premendo 3 volte consecutive ed entro 5 secondi il tasto **RESET**

Descrizione dei Micro interruttori

Installazione, Disinstallazione o Eliminazione Zone

Tramite i Microinterruttori (vedi disegno sotto) presenti sulla centrale di possono inserire o disinserire **4 Zone**. Alla **BX444Mc** si possono collegare 4 sonde, la centralina viene collaudata con le sonde inserite.

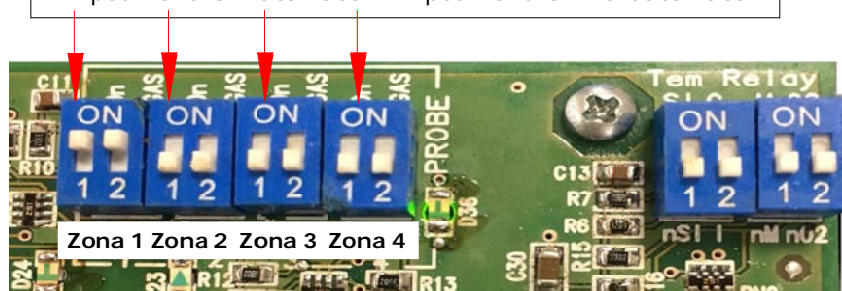
In alcune installazioni si potrebbe avere bisogno di una sola sonda. In questo caso si procederà a disabilitare una sonda, per fare questo selezionare l'interruttore della sonda (zona) interessata.

Questo microinterruttore serve anche per l'eliminazione delle sonde in avaria.

N.B. I microinterruttori servono anche per il disinserimento in caso di guasto.

Microinterruttori (1) per attivare o disattivare le sonde.

In posizione **ON** attivate - In posizione **OFF** disattivate

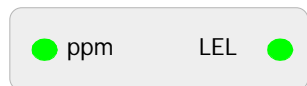
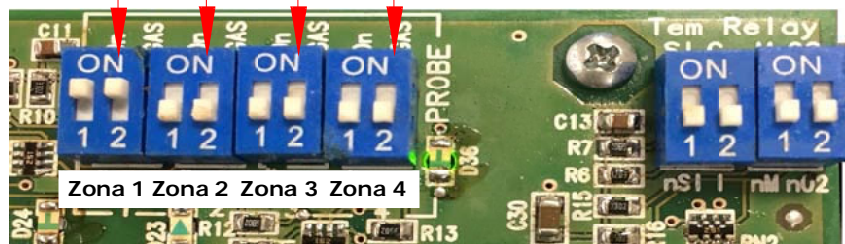


Selezione del tipo di gas monitorato per ogni sonda

La Centralina dispone di quattro microinterruttori per selezionare la lettura del tipo di gas che le sonde collegate devono monitorare.

Spostando l'interruttore su **ON** si otterrà la lettura in L.I.E. **Gas Esplosivi**
Spostando l'interruttore su **OFF** si otterrà la lettura in ppm, **Gas Tossici**

Microinterruttori (2) per selezionare il tipo di gas monitorato
In posizione **ON** lettura in L.I.E - **Gas Esplosivo**
In posizione **OFF** lettura in ppm - **gas Tossico**

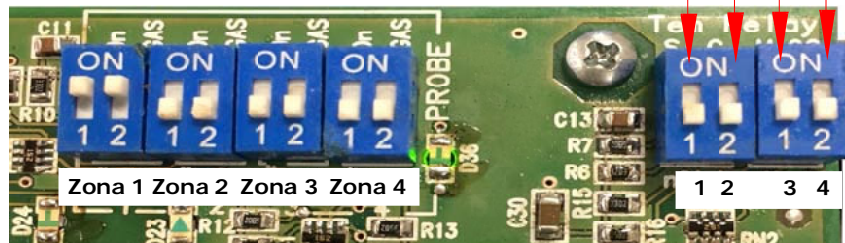


Segnalazione luminosa del tipo di gas selezionato

ppm è la lettura della concentrazione per il Gas **CO**
LEL (L.I.E.) è la lettura della concentrazione per il Gas **Esplosivo** (Metano o GPL)

Modo di Lavoro del relè, e della memoria dell'allarme generale

Microinterruttore **1** Sicurezza Positiva
Microinterruttore **2** Modo di lavoro del relé di Allarme Generale
Microinterruttore **3** Mantenimento della Memoria
Microinterruttore **4** Inserimento modalità Ossigeno



Interruttore 1 - Selezione Della Sicurezza Positiva

In posizione **ON** Si inserisce la funzione della Sicurezza Positiva.
In posizione **OFF** Si disinserisce la funzione della Sicurezza Positiva.

Interruttore 2 - Modo di Lavoro del relé di allarme Generale.

In posizione **OFF** Funzione ad Impulso il relé rimane chiuso per 5 secondi dopo di che si diseccita.
In posizione **ON** Funzione in modo Continuo il relé rimane chiuso sino a quando non si premerà il pulsante di **RESET**.

Interruttore 1 (3) - Mantenimento della memoria di allarme

Posizionando il microinterruttore su **ON**, l'apparecchiatura **MEMORIZZA** l'allarme avvenuto mantenendo chiuso il relé e facendo lampeggiare il LED dell'allarme generale, fino a quando non si preme il pulsante di **RESET**.
Posizionando il microinterruttore su **OFF**, l'apparecchiatura **NON MEMORIZZA** l'allarme avvenuto, ed il relé si disinserisce quando la sonda collegata non rileva più gas: **Nel rispetto della Normativa questa funzione diventa attiva solo quando si seleziona il rilevamento di Gas Tossici (lettura in "ppm")**

Interruttore 2 (4) - Selezione della Centralina in modalità rilevamento OSSIGENO

Posizionando il microinterruttore su **ON**, l'apparecchiatura **SI PREDISPONE AL RILEVAMENTO DI OSSIGENO**.
Il display cambia colore e diventa BLU

ATTENZIONE !! Selezionando il rilevamento di ossigeno tutta la centrale sarà abilitata al rilevamento di **OSSIGENO**, e non altri tipi di Gas

Posizionando il microinterruttore su **OFF**, La Centralina si predispone al rilevamento Gas esplosivo oppure tossico.
Il display cambia colore e diventa Verde

Installazione e Posizionamento della centralina

La centralina **BX444-Mc**, appartiene al gruppo **II** e deve essere installata in zona sicura; **Fuori dalla zona ATEX** e comunque non in locali caldaia o sala macchine. La centralina deve essere accessibile e visibile all'utente.

La centralina **BX444-Mc** è una apparecchiatura adatta per essere installata a muro, oppure su di un quadro elettrico tramite l'apposita staffa, opzionale, su richiesta.

All'atto dell'installazione è bene usare la normale diligenza che una apparecchiatura elettronica richiede:

- Installare l'apparecchiatura lontana da fonti di calore eccessivo.
- Evitare che dei liquidi possano venire a contatto con la centralina, ricordando che la sua struttura esterna ha grado di protezione IP20 (Installata nel quadro elettrico prenderà il grado di protezione di questi ultimo).

Instalacione e posizionamento delle sonde

Le sonde devono essere selezionate con un grado di protezione **IP** a seconda dell'area da controllare (Cucine, Locali caldaia, Laboratorio, ecc.) scegliendo una tra le sonde prodotte dalla Beinat che va da **IP30** alla **ATEX**. vedi pagina 3

Le sonde **GAS** collegate a questa apparecchiatura sono di di molteplici tipi e vanno posizionate a diverse altezze in base al tipo di gas da rilevare.

Queste altezze sono:

- **30 cm.** dal punto più basso del pavimento per rilevare **gas pesanti (G.P.L. ecc)**
- **30 cm.** dal punto più alto del soffitto per rilevare **gas leggeri (Metano ecc)**
- **160 cm.** dal punto più basso del pavimento per rilevare **gas volatili (CO ecc)**

E' importante ricordare che la sonda a distanza deve essere installata tenendo presente che:

- 1)** Le sonde **non devono essere Installate** a ridosso dell'apparecchio da controllare, caldaia, bruciatore, cucine industriali ecc.) ma dalla parte opposta.
- 2)** Le sonde **non devono** essere investite da fumi, vapori, e da fonti di aria in movimento, che possano falsarne la rilevazione.
- 3)** Le sonde **non devono** essere installate vicino a fonti di calore, ventilatori o aspiratori.

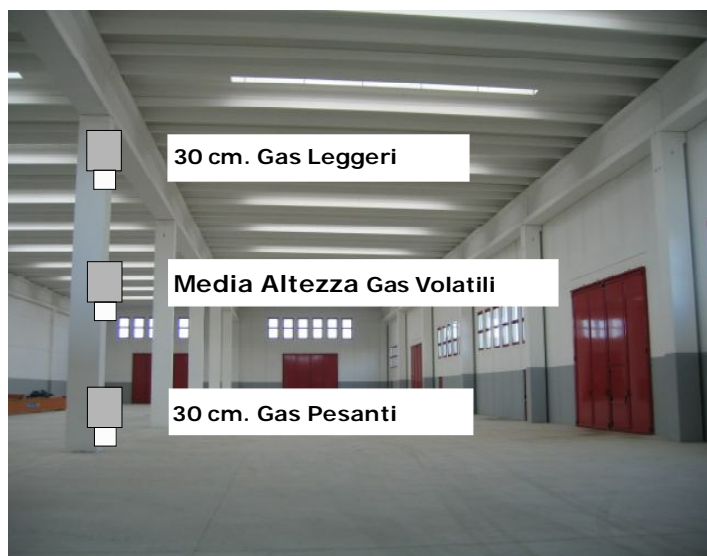
E' necessario avvertire che i sensori delle sonde di rilevamento GAS posti all'interno sono componenti deperibili, la cui durata media è variabile da 5 a 6 anni (chiedi eventuale tabella) pertanto trascorso questo periodo è bene provvedere alla loro sostituzione.

Manutenzione

L'utente periodicamente (ogni 6 mesi), deve effettuare una verifica di funzionamento del sistema di rilevazione spruzzando apposito gas di prova verso le sonde collegate alla **BX444-Mc** fino ad ottenere lo stato di allarme della centralina.

- Almeno 1 volta all'anno far effettuare un controllo più accurato da un tecnico specializzato.
- La messa fuori servizio delle sonde, dopo 5 anni dall'installazione deve essere effettuata da personale qualificato.

INSTALAZIONE DELLE SONDE GAS



Accensione

- 1) Inserire tensione con l'apposito interruttore esterno, che dovrà essere provvisto di fusibili di protezione.
- 2) Si noterà l'accensione rotatoria di alcuni LED per circa 20".
- 3) Il Display inizierà il COUNT DOWN che dura circa 90 secondi (preriscaldamento) alla fine di esso la centrale è pronta a rilevare.
- 4) Mantenendo premuto il pulsante di TEST, si ottiene la simulazione di una perdita di gas e la centrale esegue le seguenti operazioni:

a) Accende il LED del **Pre-allarme** tarato al 13% del L.I.E. oppure 200 ppm (riferito al CO) commutando il relé di riferimento, il buzzer emette un suono a lenta frequenza.

b) Accende il LED di **Allarme Generale** tarato al 20% del L.I.E. oppure 300 ppm (riferito al CO) commutando il relé di riferimento.
Il LED MAIN ALARM inizia a lampeggiare; il buzzer emette un suono con una frequenza più alta.

5) Per completare il collaudo leggere attentamente il manuale di istruzioni della sonda ed eseguire il test del sensore emettendo del gas con una bomboletta pre calibrata.

6) Volendo simulare l' **AVARIA** di zona è sufficiente scollegare il cavo di ritorno di una delle sonde o di tutte e quattro, la centrale eseguirà le seguenti operazioni:

- si accenderà in modo lampeggiante il LED di **AVARIA** (FAULT) e il LED di **MAIN ALARM**;
- il buzzer emetterà un suono continuo;
- il relé di AVARIA e il relé di ALLARME GENERALE commuteranno.

Ricollegare il cavo di ritorno e premere il pulsante di RESET per ripristinare il funzionamento della centrale.

I Problemi e Le Soluzioni Prima di chiamare un tecnico



- Se l'apparecchio non si accende.

Verificare che la tensione 230 VAC sia presente ai capi dei morsetti di collegamento.

Se alimentato a batteria che sia presente la tensione 12 VDC, e controllare che la batteria sia carica.

- Se si accende il led di Avaria.

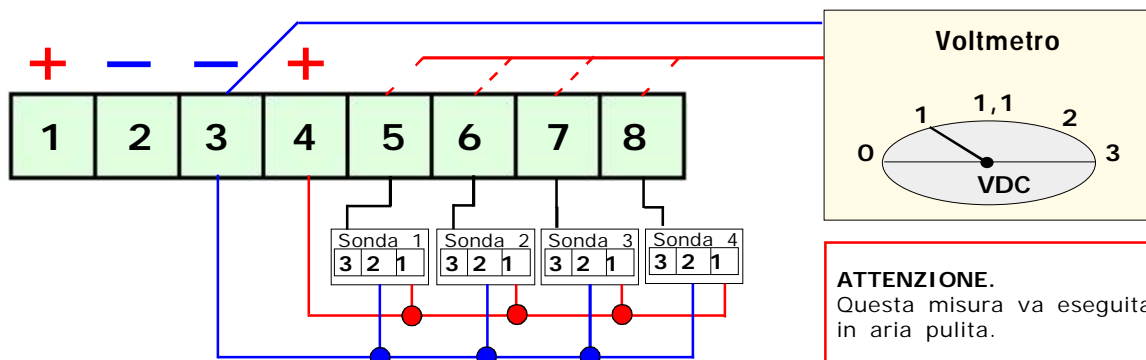
Controllate che i fili della sonda siano collegati come da disegno, di non aver pizzicato la guaina isolante.

Controllate che la tensione ai capi dei morsetti 3-4, sia maggiore di 11 VDC e minore di 25 VDC

Controllate che ai capi dei morsetti 3 e 5-(6-7-8) sia presente una tensione da un minimo di 0,8 VDC a un massimo di 1,1 VDC.

Nota Bene: Questo segnale rimane memorizzato nelle memorie del processore;

Ogni qualvolta **si deve premere il pulsante di RESET** (vedi pagina 4) dopo ogni riparazione o sostituzione della sonda



- Se si accende il led di Over Load Probes

Controllare di non aver invertito la polarità di alimentazione, di non aver creato un corto circuito, di non aver danneggiato una delle sonde, o che si prelevi una corrente superiore.

- Se si accende il led di Over Load Battery

Controllare che i cavi di collegamento non siano in corto circuito, che non sia stata invertita la polarità, o che la batteria sia danneggiata.

- Se la centralina va ripetutamente in allarme.

Controllare che non ci siano perdite di gas.

Controllare che assieme alla segnalazione di allarme non si accenda anche la spia di AVARIA, in questo caso procedere al controllo delle sonde.

- Se la centralina va in allarme e non chiude le apparecchiature ad essa collegate.

Controllare che i collegamenti siano corretti, e che il ponticello che porta tensione al comune del relé sia stato effettuato,

NOTA: tutti i relé sono liberi da tensione; Controllare il disegno di collegamento.

- Se alla BX444-Mc viene collegato una Elettrovalvola a 12VDC e non funziona bene.

Alla centralina non si possono collegare direttamente: elettrovalvole o sirene a 12 VDC aventi un assorbimento superiore a 100mA.

Per collegare una elettrovalvola con assorbimento superiore si deve ricorrere all'ausilio di una batteria.

La centralina eroga una corrente Max di 100mA.

Controllare il disegno di collegamento.

Nel caso si presentassero ulteriori problemi è necessario interpellare direttamente un tecnico specializzato e/o autorizzato oppure il Concessionario della BEINAT S.r.l.

ASSICURAZIONE. L'apparecchiatura è protetta dall'assicurazione SOCIETA' REALE MUTUA per la R.C. PRODOTTI per un valore massimale di 1.500.000 Euro contro i danni che questa apparecchiatura potrebbe creare in caso di non funzionamento.

GARANZIA. L'apparecchiatura è garantita per un periodo di 3 Anni dalla data di fabbricazione, in base alle condizioni descritte di seguito.

Saranno sostituiti gratuitamente i componenti riconosciuti difettosi, con l'**esclusione** delle custodie in plastica o alluminio, le borse, gli imballi, eventuali batterie, e schede tecniche.

L'apparecchiatura dovrà pervenire in porto franco alla ditta **BEINAT S.r.l.**

Dalla garanzia sono esclusi i guasti dovuti alle manomissioni da parte di personale non autorizzato, nonché le installazioni errate o le incurie derivanti da fenomeni estranei al normale funzionamento dell'apparecchio.

La ditta **BEINAT S.r.l.** non risponde di eventuali danni, diretti o indiretti, causati a persone, animali o cose, da avarie del prodotto o dalla forzata sospensione dell'uso dello stesso.



SMALTIMENTO A "FINE VITA" DI APPARECCHI ELETTRICI ED ELETTRONICI

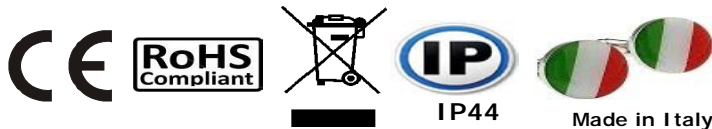
Il simbolo del cestino sul prodotto o sul suo imballo indica che questo prodotto non può essere trattato come rifiuto domestico. Al contrario, dovrà essere portato ad un punto di raccolta determinato per il riciclaggio degli apparecchi elettrici ed elettronici, come ad esempio:

- punti vendita, nel caso si acquisti un prodotto nuovo simile a quello da smaltire;
- punti di raccolta locali (centri di raccolta rifiuti, centri locali di riciclaggio, ecc...).

Assicurandovi che il prodotto sia smaltito correttamente, aiuterete a prevenire potenziali conseguenze negative per l'ambiente e la salute, che potrebbero essere causate da un inadeguato smaltimento di questo prodotto.

Il riciclaggio dei materiali aiuterà a conservare le risorse naturali. Per informazioni più dettagliate riguardo il riciclaggio di questo prodotto, contattate per cortesia il Vs. ufficio locale, il Vs. servizio di smaltimento rifiuti domestici o il negozio dove avete acquistato questo prodotto.

Attenzione: in alcuni paesi dell'Unione il prodotto non ricade nel campo di applicazione della legge nazionale di recepimento della direttiva europea 2002/96/CE, e quindi non è in essi vigente alcun obbligo di raccolta differenziata a "fine vita".



Centralina **BX444-MC**

Lo styling è della b & b design

Timbro e firma del Rivenditore

Data di acquisto:

Numero di Matricola:

La **Beinat S.r.l.** seguendo lo scopo di migliorare i propri prodotti, si riserva il diritto di modificare le caratteristiche tecniche, estetiche e funzionali in qualsiasi momento e senza dare alcun preavviso.

BEINAT S.r.l.

Via Fatebenefratelli 122/C 10077, S. Maurizio C/se (TO) - ITALY

Tel. 011.921.04.84 - Fax 011.921.14.77

http:// www.beinat.com



Commerciale - info@beinat.com

Assistenza tecnica - laboratorio@beinat.com