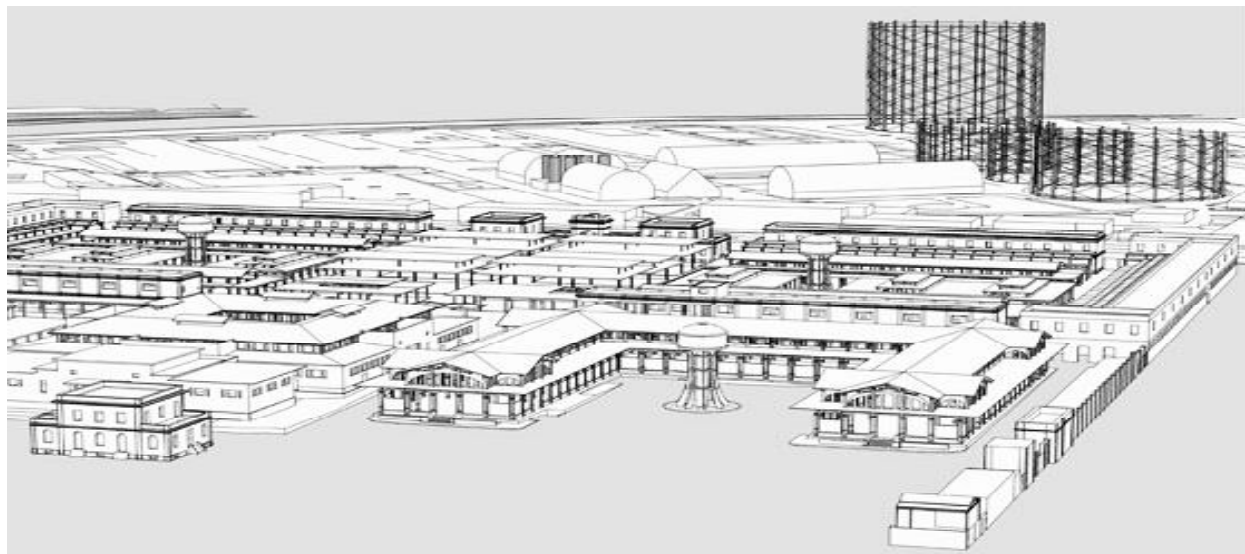


Centralina Gas Modulare 2 zone convenzionale **BX280** **V10**



La **NUOVA** centralina **BX280** è stata realizzata e studiata dalla precedente versione per verificare in modo versatile le eventuali fughe di gas in ambito industriale. Grazie alla possibilità di collegare da 1 a 2 sonde a distanza, rileva la presenza di gas **tossici e/o esplosivi**.

La presenza di questo e altri accorgimenti rende la **BX280** adatta per: impieghi civili, applicazioni Terziarie.

Rilevamento Gas

La centralina presenta tre livelli di pericolo, che sono:

- 1° **Pre-allarme.** Esso è stato fissato per tutte le sonde all' **8% del L.I.E.** (120ppm)
- 2° **Pre-allarme.** Esso è stato fissato per tutte le sonde al **13% del L.I.E.** (200ppm)
- 3° **Allarme generale.** Esso è stato fissato al **20% del L.I.E.** (300ppm)

Altri elementi rendono questa centralina estremamente versatile e affidabile, ad esempio tramite una serie di micro interruttori è possibile:

Selezionare o eliminare una delle sonda quando non viene installata o quando si guasta,

Selezionare quale tipo di gas si deve leggere: Tossico o Esplosivo.

Scegliere il modo di funzionamento del relé: ad impulsi o a funzionamento continuo.

Scegliere l'inserimento o il disinserimento della **Sicurezza Positiva**

La presenza di un pulsante di TEST facilita il controllo totale della centrale verificando così sia l'efficienza della centrale sia l'efficienza delle sonde collegate.

La struttura esterna IP20 è stata studiata per installazioni tramite le apposite staffe in quadri elettrici. Oltre alla segnalazione luminosa di allarme è previsto un buzzer interno



Importante: le operazioni di montaggio/manutenzione dell'apparecchio devono essere eseguite da personale qualificato ed in conformità alle norme e leggi vigenti.

Il costruttore non si assume alcuna responsabilità per quanto concerne l'impiego di prodotti che debbano seguire particolari norme di ambiente e/o installazione.



Nota Importante

Prima di collegare l'apparecchiatura si raccomanda di leggere attentamente il libretto d'istruzione e conservarlo per le future consultazioni.

Inoltre si raccomanda di eseguire correttamente le connessioni elettriche come da disegni acclusi, osservando le istruzioni e le Norme Vigenti.

N.B. Consultare la documentazione in tutti i casi in cui è presente il simbolo a lato

 <p>Manuale d'uso e Installazione</p>	 <p>INSTALLARE IN ZONA SICURA <u>NO ATEX</u></p>	<p>CONFORMITA'</p> <p>IEC</p> <p>EN 50194 EN 45544-1-3 EN 50270 EN 61010-1</p> <p>Conforme EN 60079-29-1 Di Installazione EN 60079-29-2 Reports rilasciati da TUV Italia</p>
---	--	--

Precauzioni

ASSICURARSI dell'integrità della centralina dopo averla tolta dalla confezione. Verificare che i dati scritti sulla scatola siano corrispondenti al tipo di gas usato e di tensione elettrica usata.

Quando si effettua il collegamento elettrico seguire attentamente il disegno.

Ogni uso diverso da quello per cui la centralina è stata progettata è da considerarsi impropria, per cui la **BEINAT S.r.l.** declina ogni responsabilità per eventuali danni causati a persone, animali o cose.

IMPORTANTE: la prova di funzionamento non va effettuata con il rubinetto del gas aperto poiché questo non garantisce una sufficiente concentrazione per attivare l'allarme generale.

TERMINI e AFFIDAMENTI: l'installazione della centralina, la sua manutenzione ordinaria e straordinaria, una volta all'anno, e la messa fuori servizio allo scadere del periodo di funzionamento, garantito dal costruttore devono essere eseguiti **da personale autorizzato o specializzato.**

Per servirvi a lungo e con soddisfazione della vostra centralina digitale, utilizzatela tenendo presente le precauzioni che seguono.

Non bagnatela.

La centralina non è impermeabile se immersa in acqua o esposta ad alti tassi di umidità può riportare seri danni.

Non lasciatela cadere.

Forti colpi o cadute durante il trasporto o l'installazione possono danneggiare l'apparecchio.

Evitate i bruschi sbalzi di temperatura.

Variazioni improvvise di temperatura possono provocare la formazione di condensa e la centralina potrebbe non funzionare bene.

Pulizia

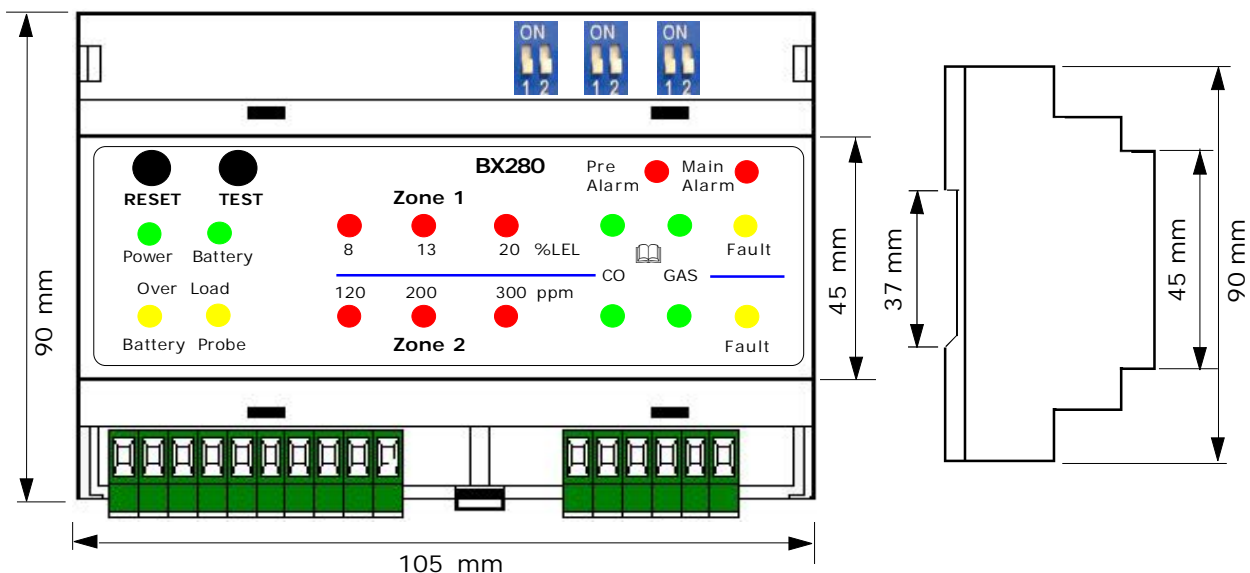
Non pulire mai l'apparecchio con prodotti chimici. Se necessario lavare con un panno umido.



Caratteristiche Tecniche

Alimentazione Primaria	110-240 VCA 50/60 Hz \pm 10%
Alimentazione secondaria tramite batteria Max 2,2 Ah (Opzionale) non fornita	12,7 V \pm 10%
Carica batteria Max 2,2 Ah	controllata dal microprocessore
Assorbimento	6 W Max @ 230 V
Assorbimento	5 W Max @ 12 V
Portata dei contatti sul relé	10A 250V. resistivi
Allarmi Gas	
1° Pre Allarme N.B. solo led acceso	fissato al 8% del L.I.E. o 120ppm CO
2° Pre Allarme comando relé	fissato al 13% del L.I.E. o 200 ppm CO
Allarme finale comando relé	fissato al 20% del L.I.E. o 300 ppm CO

Guasti al sensore rilevati dal circuito di avaria	interruzione , corto circuito o decadenza
Controllo di OVER LOAD	Sonde
Controllo di OVER LOAD	Batteria
Microinterruttori per includere o escludere le sonde	2 incorporati
Sonde collegabili 2	Catalitico, Cella Elettrochimica, Pellistore, Semiconduttore
Segnale di ingresso	4 \div 20 mA su 220 ohm
Precisione dell'apparecchiatura	1% FS
Unità di controllo	Microprocessore 8 bits
Temperatura di funzionamento	-10 °C \div + 60 °C
Durata fase di attesa lampeggiante	90 secondi
Test manuale	incorporato
Massima distanza tra sonde e centralina	100 m
Sezione dei cavi di collegamento alle sonde.....	1 mm ²
Collegamento: I fili di collegamento della sonda non devono essere stesi assieme ai cavi di potenza Se i cavi di collegamento sono stesi assieme a cavi potenza, si deve usare un cavo schermato	
Dimensioni barra Omega DIN EN 50092 6 moduli	105*90*58
Grado di protezione	in aria IP20



Principali Sonde Adattabili

Sonda	SENSORE	GRADO Protez.	Adatto per Zona	GAS Rilevato	CAMPO Lavoro	USCITA	Precisione	Taratura Automatica	RELE'
SG500	Catalitico	IP30	Domestico	CH4-GPL	0÷100% LIE	4÷20 mA	±5 %	NO	NO
SG544	Catalitico	IP44	Terziario	CH4-GPL	0÷100% LIE	4÷20 mA	±5 %	NO	NO
SGM595	Catalitico	IP55	Terziario	Vedi catalogo	0÷100% LIE	4÷20 mA	±5 %	SI	NO
SGM595/A	Catalitico	IP66	Zona 2	Vedi catalogo	0÷100% LIE	4÷20 mA	±5 %	SI	NO
SGM533	Catalitico	IP55	Terziario	Vedi catalogo	0÷100% LIE	4÷20 mA	±5 %	SI	SI
SG800	Catalitico	IP66	Zona 2	Vedi catalogo	0÷100% LIE	4÷20 mA	±5 %	SI	SI
HCF100	SemiCondut	IP55	Terziario	FREON	0÷300% ppm	4÷20 mA	±5 %	NO	SI
SG895	Catalitico	ATEX	Zona 1	Vedi catalogo	0÷100% LIE	4÷20 mA	±5 %	SI	NO
SG580	Catalitico	IP66	Zona 2	Vedi catalogo	0÷100% LIE	4÷20 mA	±5 %	NO	NO
SGF100	Catalitico	IP64	Zona 2	METANO	0÷100% LIE	4÷20 mA	±5 %	SI	SI
SGF102	Catalitico	IP64	Zona 2	GPL	0÷100% LIE	4÷20 mA	±5 %	SI	SI
SGF104	Fluoresce ottica	IP64	Zona 2	Ossigeno	In %	4÷20 mA	±5 %	SI	SI
SGF106	SemiCondut	IP64	Zona 2	FREON	0÷300% ppm	4÷20 mA	±5 %	SI	SI
SGF108	Elettrochimica	IP64	Zona 2	H2S	0÷300% ppm	4÷20 mA	±5 %	SI	SI
SGF110	Elettrochimica	IP64	Zona 2	CO	0÷300% ppm	4÷20 mA	±5 %	SI	SI
SGF112	Catalitico	IP64	Zona 2	Idrogeno	0÷100% LIE	4÷20 mA	±5 %	SI	SI
CO100r	Elettrochimica	IP55	Terziario	CO	0÷300% ppm	4÷20 mA	±5 %	SI	SI
CO100Ar	Elettrochimica	IP66	Zona 2	CO	0÷300% ppm	4÷20 mA	±5 %	SI	SI
SG800 ^{duct}	Catalitico	IP66	Zona 2	CH4-GPL	0÷100% LIE	4÷20 mA	±5 %	SI	SI
CO200 ^{duct}	Elettrochimica	IP66	Zona 2	CO	0÷300% ppm	4÷20 mA	±5 %	SI	SI

Applicazione in:

Domestico: alloggio familiare. Caldaie locali max 70 kW-h
Zone Terziarie: Grandi Camere Caldaie, Workshop, depositi materiali, cucine industriali, grandi complessi di fabbricati, fabbriche.
Zona 2 - Misto IP66 ATEX: posizioni con elevata probabilità di fuga, locali ad alto rischio, locali per i quali sono in vigore i regolamenti applicabili.
Zona 1- Zona pericolosa, Rischi ad alto rischio, locali per i quali sono in vigore i regolamenti, serbatoi serbatoi, valvole di controllo.

MANUTENZIONE



L'utente periodicamente (ogni 6 mesi), deve effettuare una verifica di funzionamento della centralina spruzzando apposito gas di prova alla base delle sonde collegate fino ad ottenere lo stato di allarme.

- Almeno 1 volta all'anno far effettuare un controllo più accurato da un tecnico specializzato.
- La messa fuori servizio del rivelatore deve essere effettuata da personale qualificato.



ATTENZIONE ! operazioni da compiere in caso di allarme

- 1) Spegner tutte le fiamme libere.
 - 2) Chiudere il rubinetto principale del gas o della bombola del GPL.
 - 3) Non accendere o spegnere luci ; non azionare apparecchi o dispositivi alimentati elettricamente
 - 4) Aprire porte e finestre per aumentare la ventilazione dell'ambiente.
- Se l' allarme cessa è necessario individuare la causa che l'ha provocato e provvedere di conseguenza.
 Se l' allarme continua e la causa di presenza gas non è individuabile o eliminabile abbandonare l' immobile e, dall'esterno, avvisare i servizi di emergenza(V.V.F. , distributori, ecc).
IMPORTANTE: la prova di funzionamento non va effettuata con il rubinetto del gas poiché questo non garantisce una sufficiente concentrazione per attivare l'allarme generale.

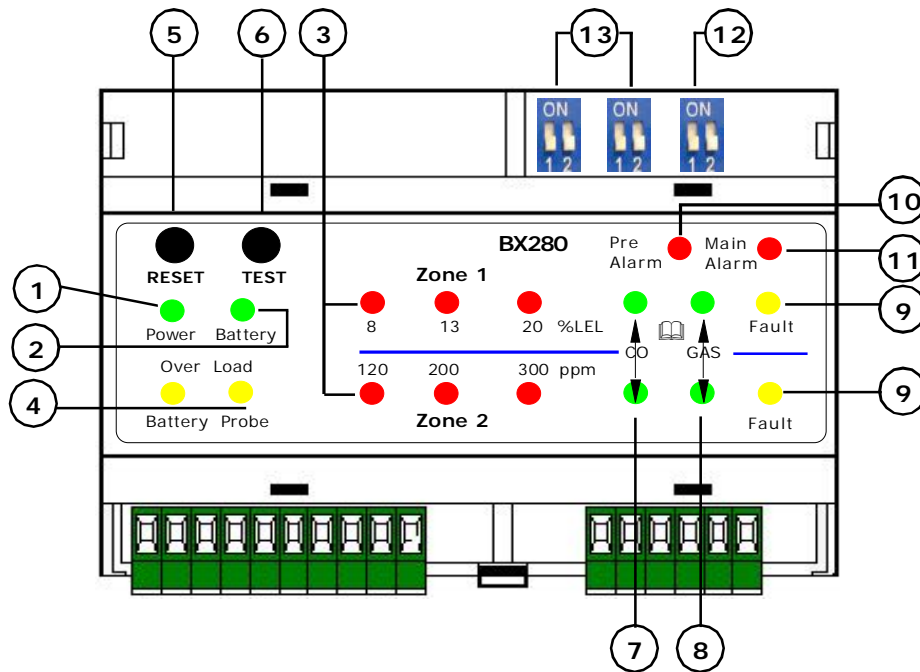


Attenzione!!

Se si hanno sintomi di vomito, sonnolenza, o altro recarsi al più vicino posto di soccorso **USL** avvertendo la guardia medica che la causa può essere avvelenamento da **Monossido di Carbonio**;
Oppure da un eccesso o carenza di OSSIGENO



L'installazione del rivelatore non esonera. Dall' osservanza di tutte le regole riguardanti le caratteristiche, l'installazione e l'uso degli apparecchi a gas . La ventilazione dei locali e lo scarico dei prodotti della combustione prescritti dalle norme UNI come da ART. 3 LEGGE 1083 / 71 e dalle relative disposizioni di legge.



1) **Led di RETE** . Si accende quando viene inserita tensione, inizialmente questo led lampeggia per circa 1 minuto e mezzo in attesa di controllo.

Quando il led lampeggia la BX280 non è in grado di rilevare la presenza di gas.

2) **Led di BATTERIA** . Questo Led si accende in assenza di tensione di rete e il BX280 viene alimentato con una tensione di batteria. Quando questo led lampeggia indica che la batteria è scarica.

3) **Leds di SCALA PRESENZA GAS** . Questi leds si accendono in sequenza in base all'incremento del livello del gas disperso nell'ambiente.

a) Quando si accende il primo led la concentrazione di gas ha raggiunto l'**8%** del L.I.E.

b) Quando si accende il secondo led la concentrazione di gas ha raggiunto il **13% del L.I.E** e chiude il contatto del relè di **I SOGLIA**.

c) Quando si accende il terzo led la concentrazione di gas ha raggiunto il **20% del L.I.E** e chiude il contatto del relè di **ALLARME GENERALE**; il LED del 20% rimane acceso per segnalare la **MEMORIA** di quale zona è avvenuto l'allarme, e si spegne solo premendo il pulsante di RESET.

4) La centrale è dotata di protezioni elettroniche, denominate **OVER LOAD**, che servono ad impedire guasti irreparabili alla centrale. Nel caso si accendano questi Leds non si deve pensare che la centrale non funzioni: sono le apparecchiature ad essa collegate (o i relativi collegamenti) che non funzionano.

Led **OVER LOAD** (sovraccarico sonda): l'accensione di questo Led indica un corto circuito o un assorbimento elevato di corrente alle sonde, e dei relativi cavi di collegamento. Procedere al controllo della batteria e dei cavi di collegamento.

Led **OVER LOAD BATTERY** (sovraccarico batteria): l'accensione di questo Led indica che la batteria è connessa in modo errato oppure presenta un assorbimento anomalo. Procedere al controllo della batteria e dei cavi di collegamento.

5) **Pulsante di RESET**. Pulsante per azzerare tutte le memorie.

6) **Pulsante di TEST**. Mantenendo premuto questo pulsante si ottiene la simulazione di una perdita di gas. Così facendo si vedranno illuminare in sequenza tutti i leds di segnalazione di pre-allarme sino all'allarme finale, commutando i relè interessati.

7) **Leds di selezione GASTOSSICO**. Questi leds si illuminano quando il microinterruttore interno della zona interessata è commutato sulla posizione "CO".

8) **Leds di selezione GAS ESPLOSIVO**. Questo leds si illumina quando il microinterruttore interno della zona interessata è commutato sulla posizione "GAS".

9) **Led di AVARIA**. Questo led si accende quando la sonda è guasta, oppure quando è giunta al termine di 5 anni di funzionamento, se i cavi di collegamento si sono interrotti, oppure se c'è stato un errore di collegamento.

Nota Bene: Questo segnale rimane memorizzato nelle memorie del processore;

Ogni qualvolta si deve premere il pulsante di RESET (5) dopo ogni riparazione o sostituzione della sonda.

10) **Led di PRE-ALARM**. Questo led si illumina quando il livello di concentrazione del gas ha raggiunto la concentrazione prefissata del **13% del L.I.E.** e chiude il contatto del relè di **I SOGLIA**.

11) **Led di MAIN ALARM**. Questo led si illumina quando il livello di concentrazione del gas ha raggiunto una concentrazione del **20% del L.I.E.** e chiude il contatto del relè di **ALLARME GENERALE**.

12) Gruppo Interruttori. Questi servono per inserire o disinserire la Sicurezza Positiva, e per selezionare il modo di lavoro del relè.

13) Gruppo Interruttori. Questi servono per includere o escludere la sonda, e per selezionare il tipo di gas, tossico o esplosivo.

a) Interruttore 1 includi/escludi sonda

b) Interruttore 2 tipo di gas

Descrizione dei Micro interruttori

Eliminazione o disinstallazione sonde

La Centralina dispone di due microinterruttori uno per ogni zona.
Gli interruttori **numero 1**, servono per attivare o disattivare la sonda collegata nella zona prestabilita.
Il microinterruttore serve per scollegare la sonda in caso di avaria.

Selezione del tipo di gas monitorato per ogni sonda

La Centralina dispone di due microinterruttori uno per ogni zona.
Gli interruttori **numero 2**, servono per selezionare la lettura del tipo di gas che la sonda collegata deve monitorare.

Spostando l'interruttore su **ON** si otterrà la lettura in L.I.E.

Gas Esplosivi

Spostando l'interruttore su **OFF** si otterrà la lettura in ppm,

Gas Tossici

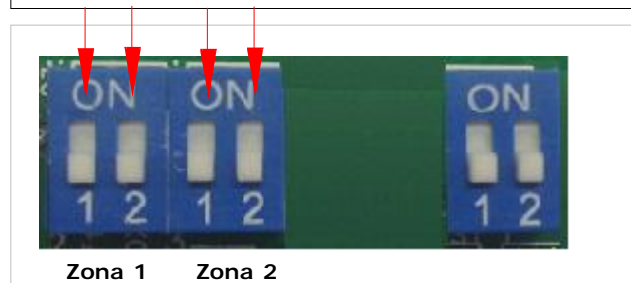
Microinterruttore (1) per attivare o disattivare la sonda della zona desiderata.

In posizione ON inserita In posizione OFF disinserita

Microinterruttore (2) per selezionare il tipo di gas monitorato della zona desiderata.

In posizione ON lettura in L.I.E - Gas Esplosivo

In posizione OFF lettura in ppm - Gas Tossico



Modo di Lavoro del relè, e dell'allarme generale

Microinterruttori 1 Sicurezza Positiva
Microinterruttori 2 Modo di lavoro del relé di Allarme Generale



Interruttore 1 - Selezione Della Sicurezza Positiva

In posizione **ON** Si inserisce la funzione della Sicurezza Positiva.

*Il relé si eccita dopo avere eseguito la fase di attesa, e commuta quando la **BX280** è in allarme generale*

In posizione **OFF** Si disinserisce la funzione della Sicurezza Positiva.

*Il relé si eccita solo quando la **BX280** entra nello stato di allarme generale*

Interruttore 2 - Modo di Lavoro del relé di allarme Generale.

In posizione **ON** Funzione in modo Continuo il relé rimane chiuso sino a quando non si premerà il pulsante di **RESET**.

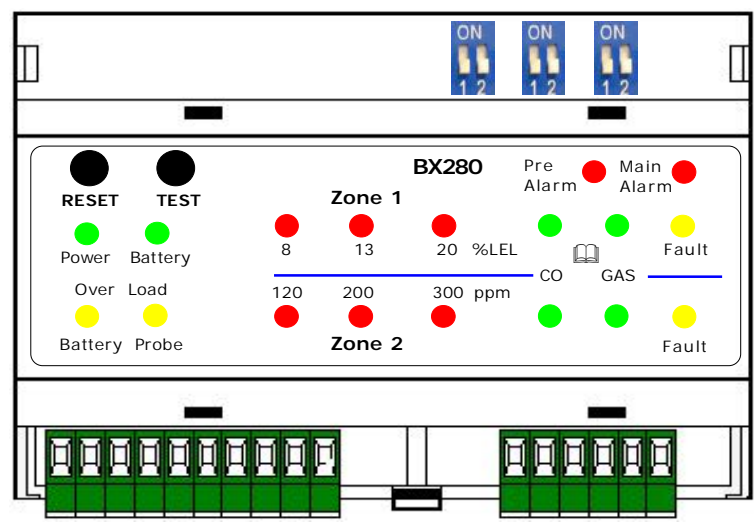
In posizione **OFF** Funzione ad Impulso il relé rimane chiuso per 20 secondi dopo di che si diseccita.

Collegamenti Elettrici



ATTENZIONE

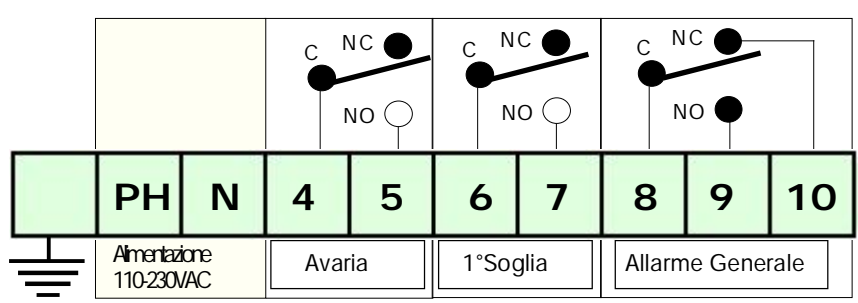
Prima di effettuare il collegamento alla rete elettrica assicurarsi che la tensione sia quella richiesta. Seguire attentamente le istruzioni, e i collegamenti rispettando le Normative vigenti, tenedo presente che **i cavi dei segnali è bene stenderli separatamente da quelli di potenza.** Un interruttore automatico o sezionatore (opportunamente identificato come dispositivo di sezionamento del rilevatore) deve essere incorporato nell'impianto elettrico, adeguatamente posizionato e facilmente raggiungibile.



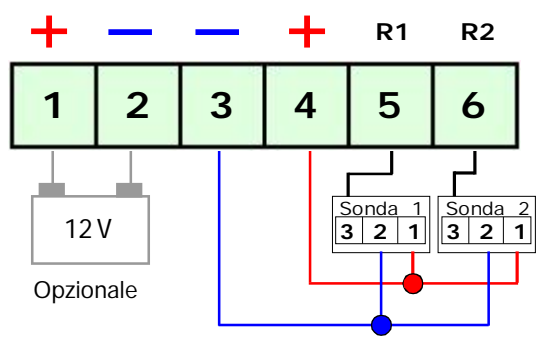
Schema di principio morsettiera Relè

NOTA BENE !

Tutti i relé sono liberi da tensione

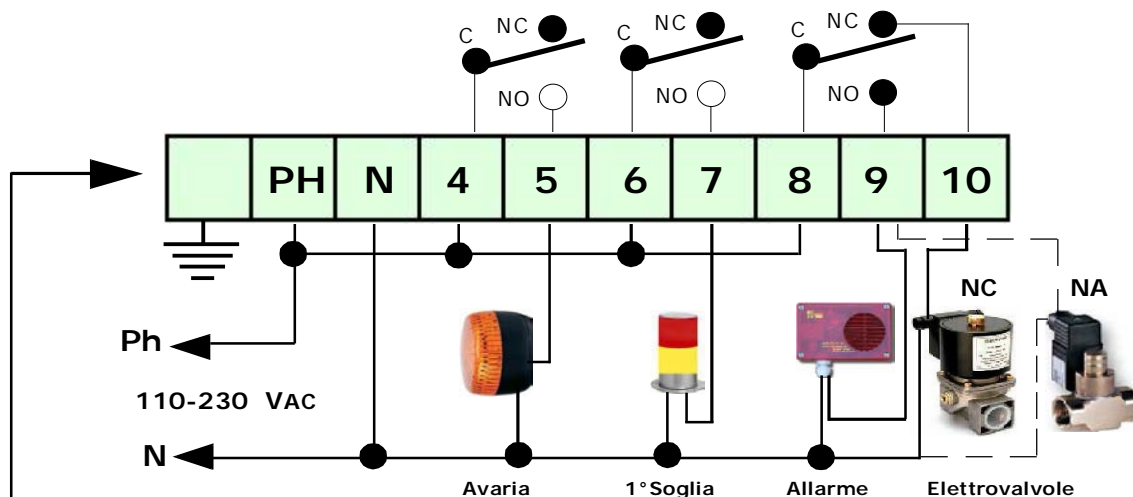


Collegamento Sonde ed eventuale batteria

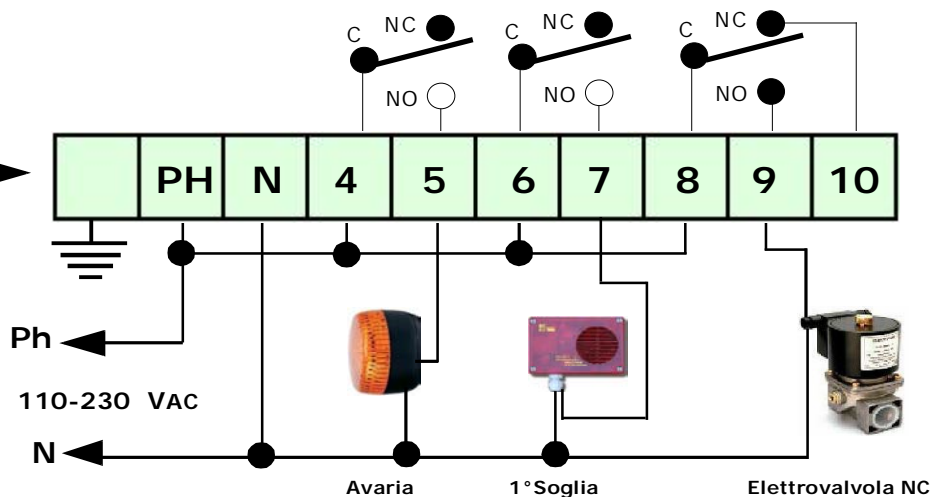


Esempi di Collegamento

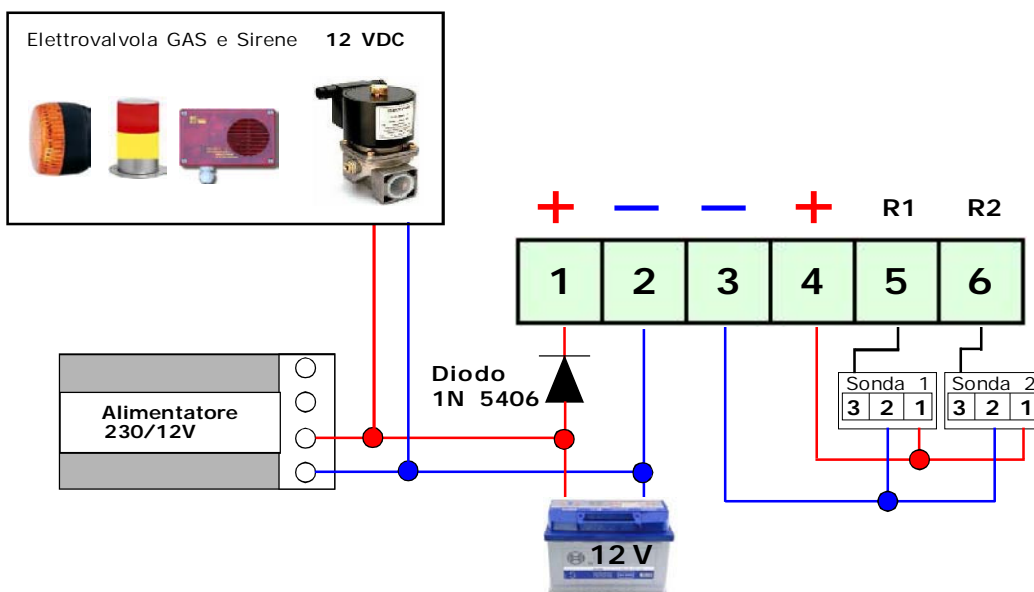
Collegamenti di una Elettrovalvola Normalmente Chiusa senza Sicurezza Positiva inserita



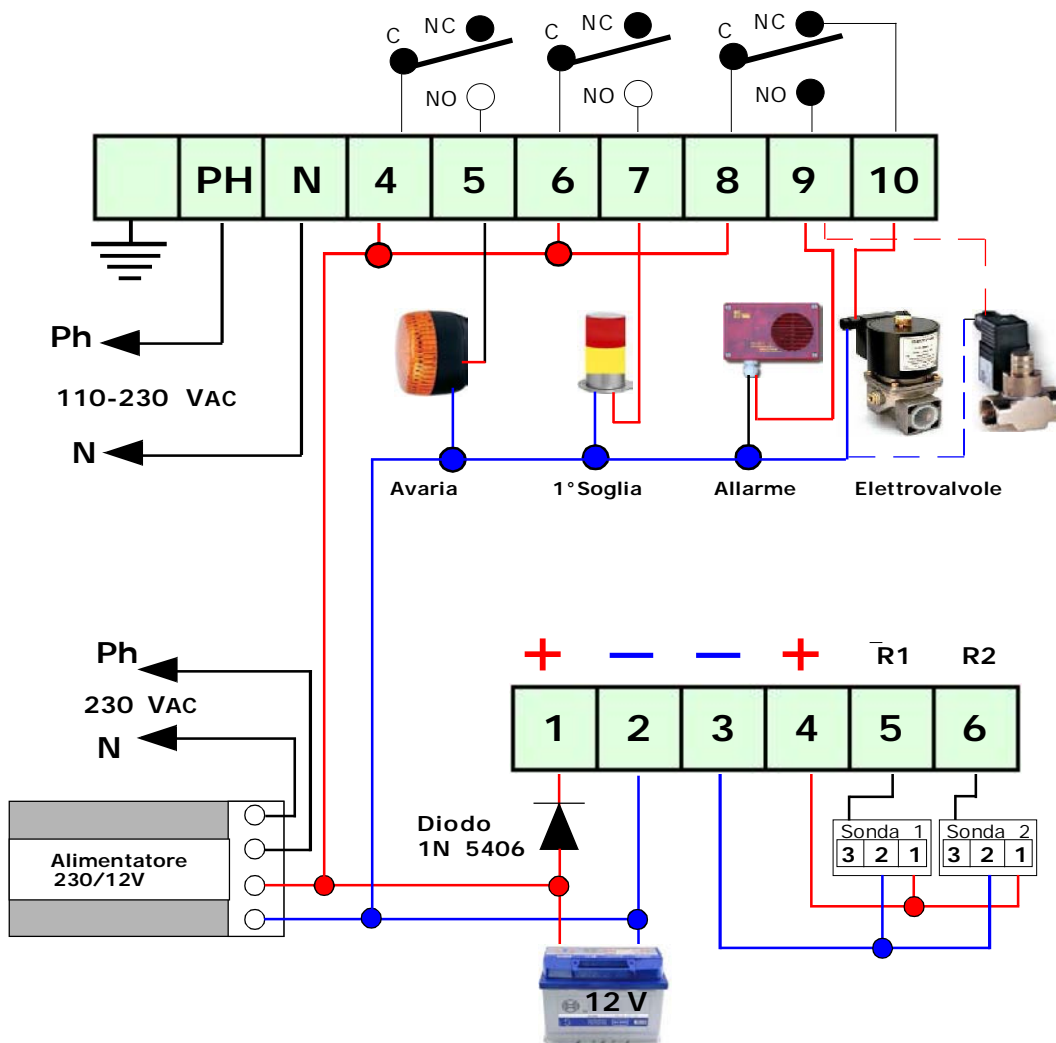
Collegamenti di una Elettrovalvola Normalmente Chiusa con Sicurezza Positiva inserita



Alimentazione centralina e collegamento di una Elettrovalvola con sirene a 12 VDC, tramite una fonte alternativa, e ricarica batteria



Collegamenti con Sicurezza Positiva disabilitata e alimentatore esterno per comando valvola e sirena a 12 V cc



Installazione e Posizionamento della centralina

La centralina BX280, appartiene al gruppo II e deve essere installata in zona sicura; **Fuori dalla zona ATEX** e comunque non in locali caldaia o sala macchine. La centralina deve essere accessibile e visibile all'utente.

La centralina **BX280** è una apparecchiatura adatta per essere installata solo su un quadro elettrico modulare

All'atto dell'installazione è bene usare la normale diligenza che una apparecchiatura elettronica richiede:

- Installare l'apparecchiatura lontana da fonti di calore eccessivo.
- Evitare che dei liquidi possano venire a contatto con la centralina, ricordando che la sua struttura esterna ha grado di protezione IP20 (Installata nel quadro elettrico prenderà il grado di protezione di quest'ultimo).

Instalacione e posizionamento delle sonde

Le sonde devono essere selezionate con un grado di protezione IP a seconda dell'area da controllare (Cucine, Locali caldaia, Laboratorio, ecc.) scegliendo una tra le sonde prodotte dalla Beinat che va da IP30 alla ATEX. vedi pagina 3

Le sonde **GAS** collegate a questa apparecchiatura sono di molteplici tipi e vanno posizionate a diverse altezze in base al tipo di gas da rilevare.

Queste altezze sono:

- 30 cm. dal punto più basso del pavimento per rilevare **gas pesanti (G.P.L. ecc)**
- 30 cm. dal punto più alto del soffitto per rilevare **gas leggeri (Metano ecc)**
- 160 cm. dal punto più basso del pavimento per rilevare **gas volatili (CO ecc)**

E' importante ricordare che la sonda a distanza deve essere installata tenendo presente che:

- 1) Le sonde **non devono essere installate** a ridosso dell'apparecchio da controllare, caldaia, bruciatore, cucine industriali ecc.) ma dalla parte opposta.
- 2) Le sonde **non devono** essere investite da fumi, vapori, e da fonti di aria in movimento, che possano falsarne la rilevazione.
- 3) Le sonde **non devono** essere installate vicino a fonti di calore, ventilatori o aspiratori.

E' necessario avvertire che i sensori delle sonde di rilevamento GAS posti all'interno sono componenti deperibili, la cui durata media è variabile da 5 a 6 anni (chiedi eventuale tabella) pertanto trascorso questo periodo è bene provvedere alla loro sostituzione.

Manutenzione

L'utente periodicamente (ogni 6 mesi), deve effettuare una verifica di funzionamento del sistema di rilevazione spruzzando con apposito gas di prova verso la sonda collegata alla **BX280** fino ad ottenere lo stato di allarme della centralina.

- a) Almeno 1 volta all'anno far effettuare un controllo più accurato da un tecnico specializzato.
- b) La messa fuori servizio delle sonde, dopo 5 anni dall'installazione deve essere effettuata da personale qualificato.

INSTALAZIONE DELLA SONDA GAS



Accensione

- 1) Inserire tensione con l'apposito interruttore esterno, che dovrà essere provvisto di fusibili di protezione.
- 2) Si noterà l'accensione rotatoria di alcuni LEDS per circa 20".
- 3) Il Display inizierà il COUNT DOWN che dura circa 90 secondi (preriscaldamento) alla fine di esso la centrale è pronta a rilevare.
- 4) Mantenendo premuto il pulsante di TEST, si ottiene la simulazione di una perdita di gas e la centrale esegue le seguenti operazioni:

a) Accende il LED del **Pre-allarme** tarato al 13% del L.I.E. oppure 200 ppm (riferito al CO) commutando il relé di riferimento, il buzzer emette un suono a lenta frequenza.

b) Accende il LED di **Allarme Generale** tarato al 20% del L.I.E. oppure 300 ppm (riferito al CO) commutando il relé di riferimento.
Il LED MAIN ALARM inizia a lampeggiare; il buzzer emette un suono con una frequenza più alta.

5) Per completare il collaudo leggere attentamente il manuale di istruzioni della sonda ed eseguire il test del sensore emettendo del gas con una bomboletta pre calibrata.

6) Volendo simulare l' **AVARIA** di zona è sufficiente scollegare il cavo di ritorno di una delle sonde o di tutte e quattro, la centrale eseguirà le seguenti operazioni:

- si accenderà in modo lampeggiante il LED di **AVARIA** (FAULT) e il LED di **MAIN ALARM**;
- il buzzer emetterà un suono continuo;
- il relé di AVARIA e il relé di ALLARME GENERALE commuteranno.

Ricollegare il cavo di ritorno e premere il pulsante di RESET per ripristinare il funzionamento della centrale.

I Problemi e Le Soluzioni Prima di chiamare un tecnico



- Se l'apparecchio non si accende.

Verificare che la tensione 230 VAC sia presente ai capi dei morsetti di collegamento.

Se alimentato a batteria che sia presente la tensione 12 VDC, e controllare che la batteria sia carica.

- Se si accende il led di Avaria.

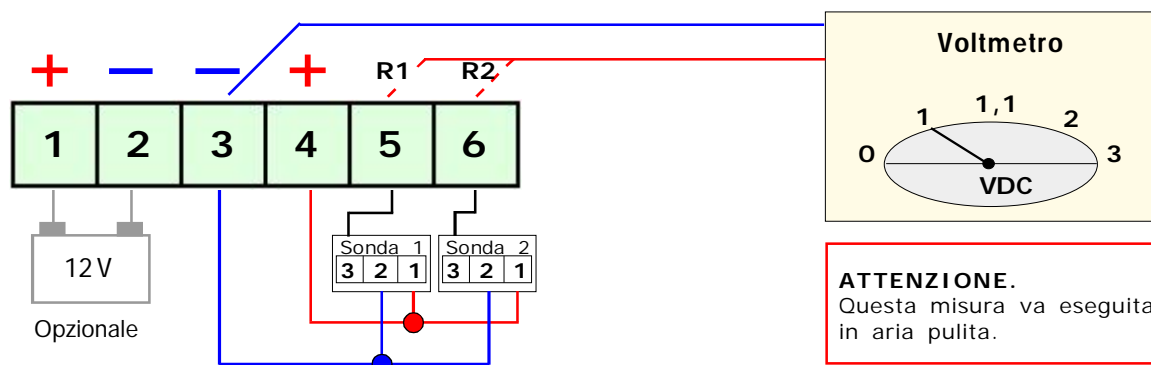
Controllate che i fili della sonda siano collegati come da disegno, di non aver pizzicato la guaina isolante.

Controllate che la tensione ai capi dei morsetti 3-4, sia maggiore di 11 VDC e minore di 25 VDC

Controllate che ai capi dei morsetti 3 e 5 sia presente una tensione da un minimo di 0,8 VDC a un massimo di 1,1 VDC.

Nota Bene: Questo segnale rimane memorizzato nelle memorie del processore;

Ogni qualvolta **si deve premere il pulsante di RESET** (vedi pagina 4) dopo ogni riparazione o sostituzione della sonda.



- Se si accende il led di Over Load Probes

Controllare di non aver invertito la polarità di alimentazione, di non aver creato un corto circuito, di non aver danneggiato una delle sonde, o che si prelevi una corrente superiore.

- Se si accende il led di Over Load Battery

Controllare che i cavi di collegamento non siano in corto circuito, che non sia stata invertita la polarità, o che la batteria sia danneggiata.

- Se la centralina va ripetutamente in allarme.

Controllare che non ci siano perdite di gas.

Controllare che assieme alla segnalazione di allarme non si accenda anche la spia di AVARIA, in questo caso procedere al controllo delle sonde.

- Se la centralina va in allarme e non chiude le apparecchiature ad essa collegate.

Controllare che i collegamenti siano corretti, e che il ponticello che porta tensione al comune del relè sia stato effettuato,

NOTA: tutti i relè sono liberi da tensione; Controllare il disegno di collegamento.

- Se alla BX150 viene collegato una Elettrovalvola a 12VDC e non funziona bene.

Alla centralina non si possono collegare direttamente: elettrovalvole o sirene a 12 VDC aventi **un assorbimento superiore a 50mA.**

Per collegare una elettrovalvola con assorbimento superiore si deve ricorrere all'ausilio di una batteria.

La centralina eroga una corrente **Max di 50mA.**

Controllare il disegno di collegamento.

Nel caso si presentassero ulteriori problemi è necessario interpellare direttamente **un tecnico** specializzato e/o autorizzato oppure il **Concessionario** della **BEINAT S.r.l.**



ASSICURAZIONE. L'apparecchiatura è protetta dall'assicurazione SOCIETA' REALE MUTUA per la R.C. PRODOTTI per un valore massimale di 1.500.000 Euro contro i danni che questa apparecchiatura potrebbe creare in caso di non funzionamento.

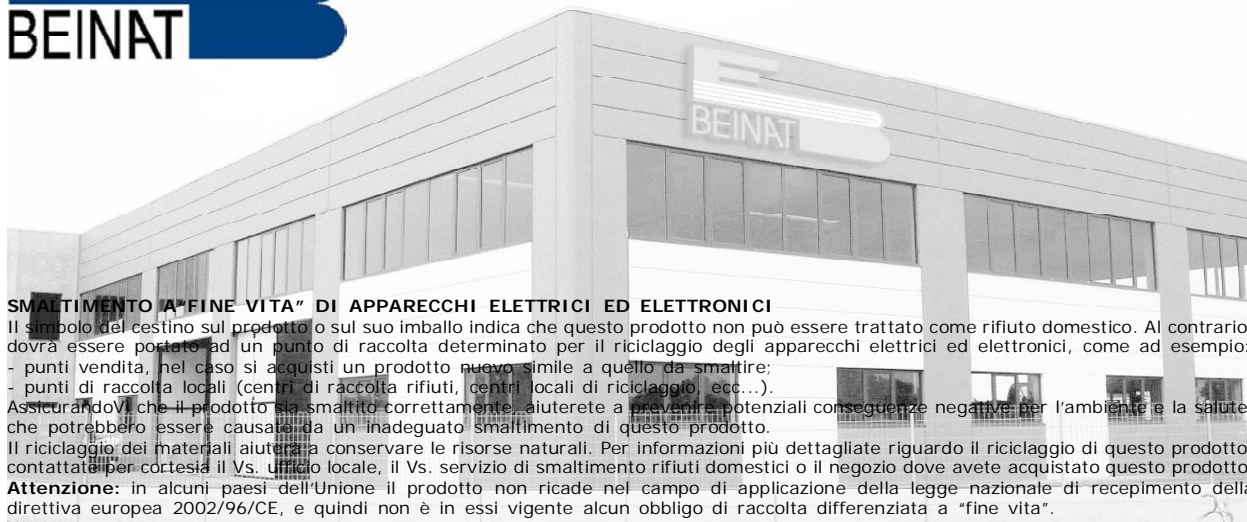
GARANZIA. L'apparecchiatura è garantita per un periodo di 3 Anni dalla data di fabbricazione, in base alle condizioni descritte di seguito.

Saranno sostituiti gratuitamente i componenti riconosciuti difettosi, con l'**esclusione** delle custodie in plastica o alluminio, le borse, gli imballi, eventuali batterie, e schede tecniche.

L' apparecchiatura dovrà pervenire in porto franco alla ditta **BEINAT S.r.l.**

Dalla garanzia sono esclusi i guasti dovuti alle manomissioni da parte di personale non autorizzato, nonché le installazioni errate o le incurie derivanti da fenomeni estranei al normale funzionamento dell' apparecchio.

La ditta **BEINAT S.r.l.** non risponde di eventuali danni, diretti o indiretti, causati a persone, animali o cose, da avarie del prodotto o dalla forzata sospensione dell'uso dello stesso.



SMALTIMENTO A "FINE VITA" DI APPARECCHI ELETTRICI ED ELETTRONICI

Il simbolo del cestino sul prodotto o sul suo imballo indica che questo prodotto non può essere trattato come rifiuto domestico. Al contrario, dovrà essere portato ad un punto di raccolta determinato per il riciclaggio degli apparecchi elettrici ed elettronici, come ad esempio:

- punti vendita, nel caso si acquisti un prodotto nuovo simile a quello da smaltire;

- punti di raccolta locali (centri di raccolta rifiuti, centri locali di riciclaggio, ecc...).

Assicurandovi che il prodotto sia smaltito correttamente, aiuterete a prevenire potenziali conseguenze negative per l'ambiente e la salute, che potrebbero essere causate da un inadeguato smaltimento di questo prodotto.

Il riciclaggio dei materiali aiuterà a conservare le risorse naturali. Per informazioni più dettagliate riguardo il riciclaggio di questo prodotto, contattate per cortesia il Vs. Ufficio locale, il Vs. servizio di smaltimento rifiuti domestici o il negozio dove avete acquistato questo prodotto.

Attenzione: in alcuni paesi dell'Unione il prodotto non ricade nel campo di applicazione della legge nazionale di recepimento della direttiva europea 2002/96/CE, e quindi non è in essi vigente alcun obbligo di raccolta differenziata a "fine vita".



Centralina BX280 *Lo styling è della b & b design*


Timbro e firma del Rivenditore

Data di acquisto:

Numero di Matricola:

La Beinat S.r.l. seguendo lo scopo di migliorare i propri prodotti, si riserva il diritto di modificare le caratteristiche tecniche, estetiche e funzionali in qualsiasi momento e senza dare alcun preavviso.

BEINAT S.r.l.
Via Fatebenefratelli 122/C 10077, S. Maurizio C/se (TO) - ITALY
Tel. 011.921.04.84 - Fax 011.921.14.77
[http:// www.beinat.com](http://www.beinat.com)

 **Commerciale** - info@beinat.com
Assistenza tecnica - laboratorio@beinat.com