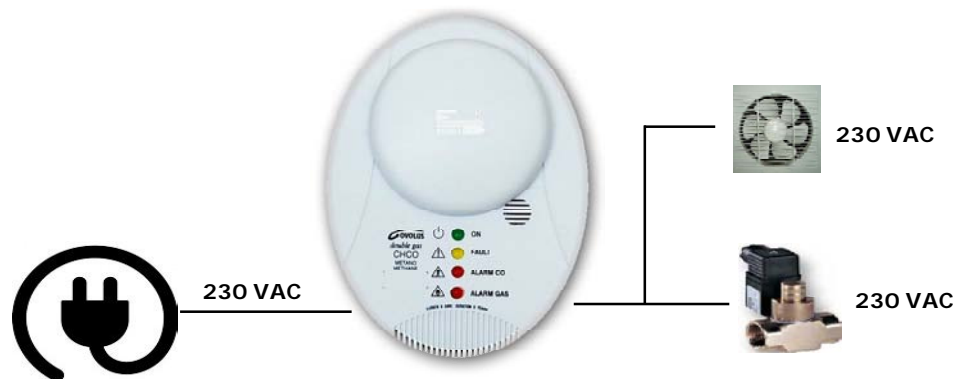


Detector de gas para uso civil

CO922 - v. 2

a su protección de la familia



El Detector **CO922** fue estudiado y construido según la Normativa Europea, para verificar en modo versátil, la presencia de **Gases Tóxicos**.

Esto para realizar un completo sistema de vigilancia y control con elevada flexibilidad, nos confiamos a un micro procesador que gracias a este y otras sagacidad lo rinde adapto a emplearse para uso domestico. El **CO922** detecta Gas Monoxido de Carbono, cuando vienen superada la máxima concentración de CO admisible, tarada a 300 ppm, bien sea, cuando para largos periodos se presentan en el ambiente, **concentraciones de CO muy baja**, pero debido al principio de acumulo puede igualmente dañar el organismo humano.

El Detector puede accionar tramites relay incorporados, Electroválvulas, Sirenas y otros aparatos de señalización de alarmas. Una serie de sagacidad técnicas rinden este Detector de fugas Gas extremadamente versátil y confiable, preciso y seguros.

El relay libre de tensión, permite además de instalar mas Detectores en una sola Electroválvula, garantizando el control sobre más ambientes peligrosos.

Para completar el cuadro técnicos del Detector, tiene un circuito en grado de controlar la eficiencia de los Sensores y la señalización de eventuales daños



Importante: el montaje /mantenimiento debe ser realizado por personal cualificado y en cumplimiento de las normas y leyes.

El fabricante no asume ninguna responsabilidad sobre el uso de productos que se han de seguir las normas y / o instalación ambientales específicas.



Este equipo está diseñado para proteger a las personas de los efectos agudos de la exposición a monóxido de carbono.

Este equipo no protege totalmente las personas con condiciones médicas específicas. En caso de duda consulte a un médico.



Nota importante

Antes de conectar el equipo, se recomienda leer detenidamente **el manual de instrucciones y consérvelo para futuras consultas.**

Además, se recomienda a cabo adecuadamente las conexiones eléctricas de acuerdo a los dibujos adjuntos, la observación de las instrucciones y reglamentos en vigor.

Nótese bien Consulte la documentación en todos los casos en los que no es el símbolo en el lado



PRECAUCIONES

ASEGURARSE de la integridad del detector, después de haberla extraído de la caja

Verificar que el gas descrito en la etiqueta de la caja, se corresponde al tipo de gas a controlar.

Cuando se efectue la conexión eléctrica, seguir atentamente el esquema.

Todo uso distinto de aquel para el cual el equipo ha sido diseñado, se considerara impropio, por lo cual **BEINAT S.r.l.** declina toda responsabilidad de eventuales daños causados a personas, animales o cosas.

IMPORTANTE: La prueba de funcionamiento, no debe efectuarse con la llave de paso de gas, ya que esto no garantiza la concentración correcta de gas, para activar la alarma general.

INSTALACIÓN Y MANTENIMIENTO

La instalación del detector, su mantenimiento ordinario y extraordinario (1 vez al año) y la puesta fuera de servicio al finalizar el periodo de funcionamiento garantizado por el constructor, deberá realizarse por personal especializado y autorizado.

Para conseguir un funcionamiento largo y satisfactorio del detector digital **CO922**, tenga presente siempre las siguientes instrucciones

No mojarlo

El detector no es impermeable, si se sumerge en agua o esta expuesta a un alto grado de humedad, sufrirá importantes daños.

No dejarla caer

Fuertes golpes o caídas durante el transporte o la instalación pueden dañar el equipo.

Evitar cambios bruscos de temperatura

Variaciones improvisadas de temperatura, pueden provocar la formación de condensaciones y el detector puede dejar de funcionar correctamente.

Limpieza

No limpiar nunca el equipo, con productos químicos. Si es necesario realizarlo con un paño ligeramente húmedo.

MANTENIMIENTO

El usuario periódicamente (cada 6 meses), debe realizar una verificación del detector pulverizando el gas de prueba en el frente frontal de el detector hasta obtener el estado de alarma.

- Al menos 1 vez al año para hacer un control más preciso de un especialista.
- La puesta fuera de servicio del detector (después de 5 años desde la instalación) debe ser realizada por personal cualificado

Características Técnicas

Alimentación primaria **230 V.ca 50 Hz ± 10%**
Consumo 1 W Max. @230V
Alcance de los contactos del relé de alarma para gas Tóxicos 10 A 230VAC resistiva
Tipo de aislamiento Clase II

Gas Tóxico

Sensor para Gases Tóxicos CO Celda Electroquímica

CO alarma de detección de gas de acuerdo con la norma EN 50291 sobre la acumulación de gases:

30 ppm dopo 120 minuti

50 ppm dopo 60 minuti

100 ppm dopo 10 minuti

300 ppm entro 3 minuti

Precisión del equipo 1% f.e.

Control de avería interrupción, avería, desgaste

Humedad admisible 0÷90% sin condensación

Temperatura de funcionamiento de -20°C a + 50°C

Tiempo de la fase destellante de inicio 90 segundos

Test manual incorporado

Material de la caja ABS

Grado de protección IP42

Dimensiones 150x115x50

Características Sensores CO922

Código	Tipo de Gas	Sensor	Campo di Trabajo	Temperatura
CO922	Monóxido carbono	Celda Electroquímica	ppm 0-1000	-20+50°C

Características funcionales de los detectores de gas

El sensor a tecnología **CELDA ELECTROQUÍMICA** tiene una duración de 5 años.

ATENCIÓN!

Para probar el gas tóxico emitir gas de un bomboletta precalibrada de 30 a 300 ppm, en las proximidades del sensor gris del sensor gris, ver el punto 5. **Usar otros tipos de gas no activa la alarma pero estropea el sensor.**

La prueba del detector debe ser realizada mediante la simulación de la presencia de gas emittendolo desde un bomboletta pre-calibrada.

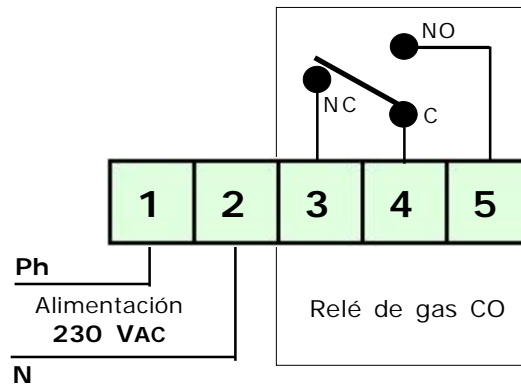
Conexiones Eléctricas



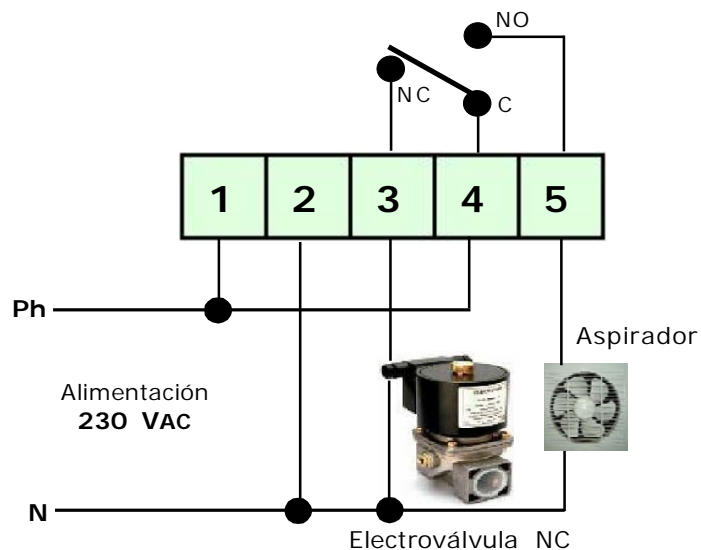
PRECAUCION

Antes de efectuar la conexión a la red eléctrica asegurarse que la tensión es la requerida. Seguir atentamente las instrucciones y conexiones respetando la Normativa vigente. Un interruptor seccionador automático (oportunamente identificado como el dispositivo de seccionamiento del detector) debe estar incorporado en el sistema eléctrico, situado convenientemente y fácilmente accesible.

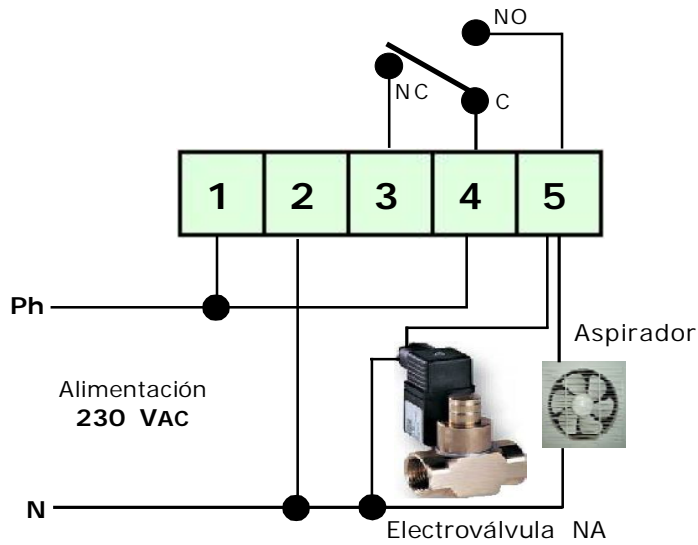
Esquemas de conexión del Detecto



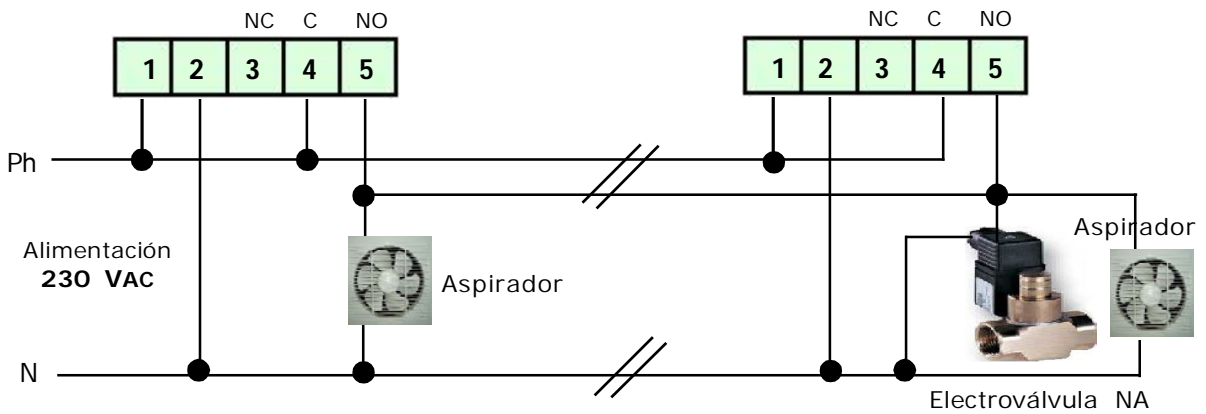
Esquemas de conexión con una electroválvula normalmente **cerrada** a 230 V.



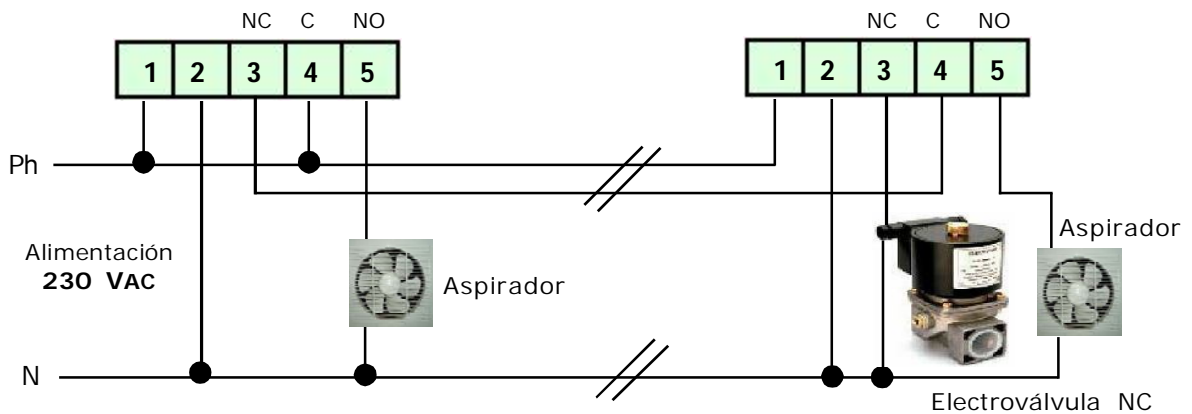
Esquemas de conexión con una electroválvula normalmente **abierta** a 230 VAC.



Uno o más detectores con una electroválvula normalmente **abierta** 230V



Uno o más detectores con una electroválvula normalmente **cerrada** 230VAC



Antes de llamar a un técnico, verificar...

Si el aparato no enciende.

Verificar que la tensión 230 VAC llega correctamente.

Si se enciende el LED AMARILLO de Avería.

Si la luz amarilla es continua, controlar que el tiempo transcurrido desde la fecha de instalación no supere los seis años.

Si el detector entra repetidamente en alarma.

1) Controlar que no haya fugas de gas.

2) Verificar que no hay una baja concentración persistente de **CO**. Ver tabla de la página 4

Controlar que junto con el encendido de alarma no se encienda también a luz de avería, en este caso proceder como en el párrafo anterior.

Si el detector entra en alarma y no cierra los equipos a ella conectados.

Comprobar que las conexiones están correctas, y que el puente que lleva la tensión al común del relé, se haya efectuado.

Les advertimos que **todos los relés están libres de tensión**.

Controlar el diseño de conexión.

Si al CO922 viene conectada una electroválvula a 12 VDC y no funciona bien.

Al detector **CO922** no se puede conectar directamente electroválvulas, sirenas a 12 VDC.

Se debe siempre recurrir a una alimentación externa.



No manipular el detector.

Para no provocar el descalibrado del equipo y descargas eléctricas.

En el caso de presentarse más problemas es necesario consultar directamente con un técnico especializado y/ o autorizado o el **Concesionario de la Beinat S.r.l.**

MANTENIMIENTO

El usuario periódicamente (cada 6 meses), debe llevar a cabo una comprobación del funcionamiento de la pulverización de gas de prueba específica de la unidad en la base de las sondas conectadas para obtener el estado de alarma.



- Por lo menos 1 vez al año para hacer un control más preciso por un especialista.
- Apagar el servicio de detector debe ser realizada por personal cualificado.

ADVERTENCIA! operaciones a realizar en caso de alarma

- 1) Apague todas las llamas libres.
- 2) Cierre la válvula principal de gas o del cilindro de GLP.
- 3) No encender o apagar las luces, no accione aparatos o dispositivos alimentados eléctricamente
- 4) Abrir puertas y ventanas para aumentar la ventilación del ambiente.



Si la alarma continúa y no se identifica la causa de la presencia de gas, o no se elimina; abandonar el inmueble y del exterior dar aviso a los servicios de emergencia (Bomberos, Cia de gas etc.).

Atención!!

Si usted tiene síntomas de vómitos, somnolencia, ir a la sala de emergencias más cercana informando al médico de guardia que puede ser la causa envenenamiento por **monóxido de carbono**.

Síntomas consiguientes de envenenamiento de monóxido de carbono "CO"

ppm

150	DOLOR DE CABEZA en 3 HORAS
250	DOLOR DE CABEZA en 2 HORAS
450	FUERTE DOLOR DE CABEZA
800	Convulsión Dentro de 30 minutos
1500	MUERTE in 2 ore
5000	MUERTE in 20 minuti



La instalación del detector, no exonera de... El cumplimiento de todas las reglamentaciones aplicables a este tipo de instalaciones y al uso destinado de los aparatos a gas. La ventilación del local y la descarga de los productos de la combustión, prescritos en las normas **UNE / EN**

SEGURO El equipo **CO922** está protegido de un seguro en la SOCIETA REALE MUTUA para el R.C. PRODUCTO por un valor máximo de 1.500.000 Euros , contra los daños que este equipo puede crear en el caso de que no funcionara correctamente

GARANTIA El equipo está garantizado por un periodo de 2 años desde su venta o 3 años desde su fabricación en base a las condiciones descritas a continuación.

Serán sustituidos gratuitamente los componentes reconocidos defectuosos, con la exclusión de la caja plástica o de aluminio, la bolsa, los embalajes, eventuales baterías y esquemas técnicos.

El equipo deberá ser enviado a portes pagados a nuestro distribuidor **BEINAT S.r.L.**

De la garantía queda excluido los daños o desgastes derivados de la mala manipulación por personal no experto ni autorizado, tampoco por la instalación errónea o de acciones derivadas de fenómenos extraños al normal funcionamiento del equipo.

La empresa **BEINAT S.r.L.** no responde de eventuales daños, directos o indirectos, causados a personas, animales o cosas, por la avería del equipo o de la suspensión forzada de uso del mismo..



TRATAMIENTO DE LOS APARATOS ELÉCTRICOS Y ELECTRÓNICOS EN FINAL DE VIDA.

Ese símbolo, colado en el producto o en su embalaje, indica que ese producto no debe ser tratado con los desechos domésticos. Debe depositarse en un punto de colecta apropiado para el reciclaje de los equipos eléctricos y electrónicos:

- en los puntos de venta en caso de compra de un equipo equivalente.
- en los puntos de colecta puestos a su disposición localmente (centros de recogida de residuos, colecta selectiva, etc..).

Asegurándose que ese producto se desecha de manera apropiada, ayudará a prevenir las potenciales consecuencias negativas sobre el medio ambiente y la salud humana. El reciclaje de los materiales ayudará a conservar los recursos naturales. Para cualquier información complementaria al respecto de este producto, puede contactar con su ayuntamiento, el punto de recogida más cercano o el almacén donde se compró el producto.

Atención: en algunos países de la Unión Europea, el producto no entra en el ámbito de aplicación de la ley nacional que acoge la directiva europea 2002/96/CE; por lo tanto, en tales países no rige ninguna obligación de recogida diferenciada al terminar la vida útil del producto.



Detector **CO922**

Lo styling è della b & b design

Fecha de compra

Timbre y firma del revendedor

Numero de matricula

El presente documento no es contractual. **BEINAT S.r.l.** se reserva, en interés de la propia clientela, el derecho a modificar, sin ningún preaviso, las características técnicas del propio equipo encaminadas a una mejora

BEINAT S.r.l. Via Fatebenefratelli 122/C
10077, S. Maurizio C/se (TO) - ITALY
Tel. 011.921.04.84 - Fax 011.921.14.77
[http:// www.beinat.com](http://www.beinat.com)



Departamento de ventas - info@beinat.com
Asistencia on-line - laboratorio@beinat.com