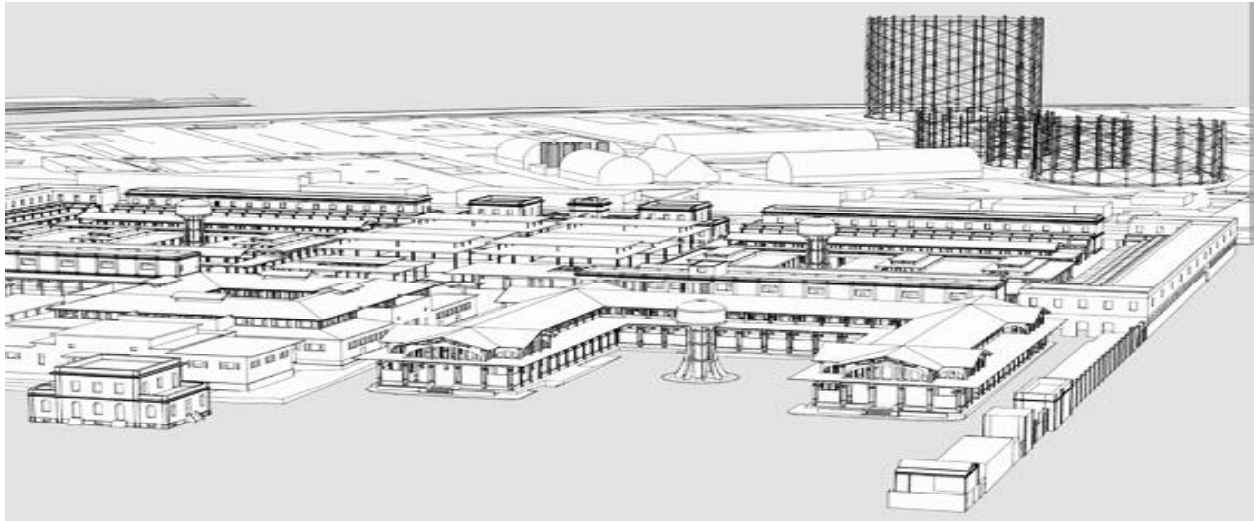


# Centrale de détection gaz modulaire

## 2 zones conventionnelles

**BX280**  
**V. 10**



La **NOUVELLE** centrale **BX280** a été projetée à partir de la version précédente pour détecter de manière polyvalente les éventuelles fuites de gaz dans le domaine industriel. Grâce à la possibilité de connecter de 1 à 2 sondes à distance, elle détecte la présence de **gaz toxiques et/ou explosifs**.  
 La présence de questo et d'autres perspicacités rendent la **BX280** idéale pour: l'usage domestique, les applications industrielles et de petits parkings souterrains.

### Détection de gaz

La centrale présente trois niveaux de danger qui sont:

- 1° **alarme** est fixée pour toutes les sondes à **8 % de la L.I.E.** (120ppm)
- 2° **alarme** est fixée pour toutes les sondes à **13 % de la L.I.E.** (200ppm)
- 3° **Alarme générale** est fixée à **20 % de la L.I.E.** (300ppm)

D'autres éléments rendent cette centrale extrêmement polyvalente et fiable par exemple avec une série de micro-interrupteurs il est possible de:

- Sélectionner ou supprimer** la sonde en panne
- Sélectionner** le type de gaz à détecter: toxique ou explosif
- Choisir** le fonctionnement du relais: en mode continue ou en impulsion
- Choisir** d'activer ou de désactiver **la sécurité positive**.

La présence d'un bouton de TEST facilite le contrôle total de la centrale, en vérifiant à la fois l'efficacité de la centrale et des sondes connectées.

Grâce au format rail DIN/OMEGA à 6 modules, les systèmes peuvent être construits en exploitant la modularité du rail DIN dans les armoires électriques. Outre le signal lumineux d'alarme, il est prévu un buzzer (vibreux) interne.



**Important:** Les opérations de montage/entretien de l'appareil doivent être effectuées par un personnel qualifié conformément aux lois et les normes en vigueur.  
 Le constructeur n'assume aucune responsabilité quant à l'utilisation des produits qui doivent se conformer aux normes environnementales.



### Note importante

Avant de brancher l'appareil, il est recommandé de lire attentivement la notice technique et de la conserver pour une utilisation ultérieure.

Il est également recommandé d'effectuer correctement les branchements électriques selon les schémas inclus en respectant les consignes de sécurité et les normes.

**N.B. Consulter la notice technique dans tous les cas où le symbole à côté est présent**

|                                                                                                                                                                                                                                                           |                                                                                                                                                                    |
|-----------------------------------------------------------------------------------------------------------------------------------------------------------------------------------------------------------------------------------------------------------|--------------------------------------------------------------------------------------------------------------------------------------------------------------------|
|  <p><b>Notice technique installation/emploi</b></p>                                                                                                                    |  <p style="color: red;"><b>INSTALLER DANS UNE ZONE SÉCURITAIRE NON ATEX</b></p> |
| <p><b>CONFORMITÉ</b> EN 50194<br/>             EN 45544-1-3<br/>             EN 50270<br/>             EN 61010-1<br/>             Conforme EN 60079-29-1<br/>             Installation EN 60079-29-2<br/>             Rapport délivré par TUV Italia</p> |                                                                                                                                                                    |



## Précautions

**S'ASSURER** de l'intégrité de la centrale après l'avoir retirée de sa confection. Vérifiez que les descriptions sur la boîte soient correspondantes au type de gaz et de la tension électrique utilisée. Suivre attentivement le schéma lorsqu'on effectue le branchement électrique.

La **BEINAT S.r.l.** décline toute responsabilité pour des dommages causés à des personnes, animaux ou choses pour n'importe quel usage inapproprié pour laquelle la centrale a été projetée.

**TERMES ET FIABILITÉ:** l'installation de la centrale, son entretien ordinaire et extraordinaire qui doivent s'effectuer une (1) fois par an et la mise au rebut à la fin de la période de fonctionnement garantie par le constructeur ne doivent être effectués que par **un personnel autorisé et spécialisé.**

Pour utiliser avec satisfaction pour une longue période votre centrale numérique, utilisez-la en suivant les précautions :

**Ne pas mettre en contact avec de l'eau.**

La centrale n'est pas imperméable et si elle est plongée dans l'eau ou exposée à des taux d'humidité élevée elle peut rapporter de sérieux dommages.

**Ne pas faire tomber.**

Des forts coups ou des chutes pendant le transport ou l'installation peuvent endommager l'appareil.

**Évitez des brusques baisses de température.**

Des brusques variations de température peuvent provoquer la formation de condense et la centrale pourrait ne pas bien fonctionner.

**Nettoyage.**

Ne jamais nettoyer l'appareil avec des produits chimiques. Si nécessaire utilisez un chiffon humide.



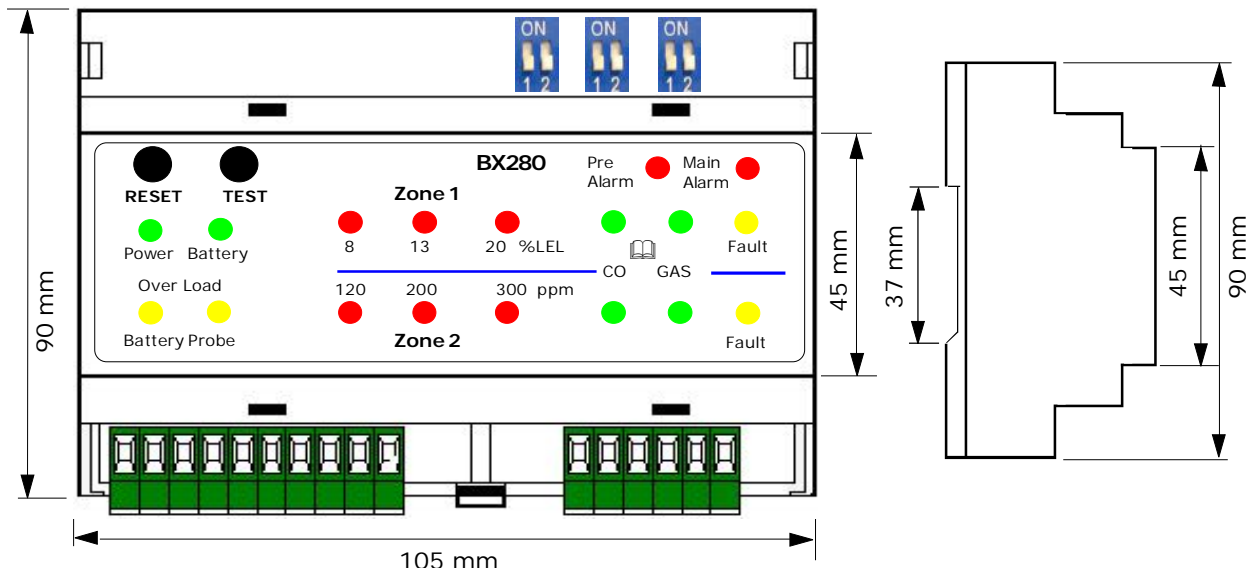
## Caractéristiques Techniques

Alimentation Primaire ..... **110-240 VAC** 50/60 Hz  $\pm$  10%  
 Alimentation secondaire par batterie **Max 2.2 Ah (facultatif)** pas fournie..... **12,7 V**  $\pm$  10%  
 Charge batterie Max 2.2 Ah ..... contrôlée par microprocesseur  
 Consommation ..... 6 W Max @ **230 V**  
 Consommation ..... 5 W Max @ **12 V**  
 Capacité des contacts sur relais ..... 10A 250V. résistif

### Alarmes de gaz

1° Pré alarme N.B seulement Led allumé..... fixée à 8% de la L.I.E ou 120 ppm CO  
 2° Pré alarme commande relais..... fixée à 13% de la L.I.E ou 200 ppm CO  
 Alarme finale commande relais..... fixée à 20% de la L.I.E ou 300 ppm CO

Pannes au capteur détectées par le circuit de défaut ..... interruption, court-circuit ou décadence  
 Contrôle de OVER LOAD (surcharge)..... sonde  
 Contrôle de OVER LOAD (surcharge)..... batterie  
 Micro interrupteur pour inclure ou exclure les sondes..... **2** incorporés  
 Sondes connectées **2**..... Catalytique, Cellule Électrochimique, Pellistor, Semi-conducteur  
 Signal d'entrée ..... 4  $\div$  20 mA sur 220 ohm  
 Précision de l'appareil ..... 1% FS  
 Unité de contrôle ..... Micro processeur 8 bits  
 Température de fonctionnement ..... -10 °C  $\div$  + 60 °C  
 Durée phase d'attente clignotante ..... 90 secondes  
 Tests manuels ..... incorporés  
 Distance maximum entre les sondes et la centrale..... 100 m  
 Diamètre des câbles de branchement aux sondes..... 1 mm<sup>2</sup>  
 Branchement: les câbles de connexion de la sonde **ne doivent pas être posés ensemble avec ceux de la puissance. Si on pose ensemble les câbles de connexion et ceux de la puissance, il faut utiliser un câble blindé**  
 Dimensions rail DIN/Oméga EN 50092 6 modules ..... 105\*90\*58  
 Degré de protection ..... IP20  
 Compatibilité Électromagnétique **CE** ..... Normes de référence **EN 50270**



## Sondes adaptables par zone et type de gaz

| Sonde                 | CAPEUR          | DEGRÉ Protect. | <u>Apte pour ZONE</u> | GAZ Détecté   | PLAGE Mesure | SORTIE PRECIS. | ETALONNAGE Relais Automatique |
|-----------------------|-----------------|----------------|-----------------------|---------------|--------------|----------------|-------------------------------|
| SG500                 | Catalytique     | IP 3 0         | Domestique            | CH4 - GPL     | 0÷100% LIE   | 4÷20 mA ±5 %   | NON                           |
| SG544                 | Catalytique     | IP 4 4         | Tertiaire             | CH4 - GPL     | 0÷100% LIE   | 4÷20 mA ±5 %   | NON                           |
| SGM595                | Catalytique     | IP 5 5         | Tertiaire             | VoirListePrix | 0÷100% LIE   | 4÷20 mA ±5 %   | OUI                           |
| SGM595/A              | Catalytique     | IP 6 6         | Zone 2                | VoirListePrix | 0÷100% LIE   | 4÷20 mA ±5 %   | NON                           |
| SGM533                | Catalytique     | IP 5 5         | Tertiaire             | VoirListePrix | 0÷100% LIE   | 4÷20 mA ±5 %   | OUI                           |
| SG800                 | Catalytique     | IP 6 6         | Zone 2                | VoirListePrix | 0÷100% LIE   | 4÷20 mA ±5 %   | OUI                           |
| HCF100                | Semi-conduct    | IP 5 5         | Tertiaire             | FREON         | 0÷300% ppm   | 4÷20 mA ±5 %   | OUI                           |
| SG895                 | Catalytique     | ATEX           | Zone 1                | VoirListePrix | 0÷100% LIE   | 4÷20 mA ±5 %   | NON                           |
| SG580                 | Catalytique     | IP 6 6         | Zone 2                | VoirListePrix | 0÷100% LIE   | 4÷20 mA ±5 %   | NON                           |
| SGF100                | Catalytique     | IP 6 4         | Zone 2                | MÉTHANE       | 0÷100% LIE   | 4÷20 mA ±5 %   | OUI                           |
| SGF102                | Catalytique     | IP 6 4         | Zone 2                | GPL           | 0÷100% LIE   | 4÷20 mA ±5 %   | OUI                           |
| SGF104                | Optique fluo    | IP 6 4         | Zone 2                | Oxygène       | In %         | 4÷20 mA ±5 %   | OUI                           |
| SGF106                | Semi-conduct    | IP 6 4         | Zone 2                | FREON         | 0÷300% ppm   | 4÷20 mA ±5 %   | OUI                           |
| SGF108                | Électrochimique | IP64           | Zone 2                | H2S           | 0÷300% ppm   | 4÷20 mA ±5 %   | OUI                           |
| SGF110                | Électrochimique | IP64           | Zone 2                | C O           | 0÷300% ppm   | 4÷20 mA ±5 %   | OUI                           |
| SGF112                | Catalytique     | IP 6 4         | Zone 2                | Hydrogène     | 0÷100% LIE   | 4÷20 mA ±5 %   | OUI                           |
| CO100r                | Électrochimique | IP55           | Tertiaire             | C O           | 0÷300% ppm   | 4÷20 mA ±5 %   | OUI                           |
| CO100Ar               | Electrochimique | IP66           | Zone 2                | C O           | 0÷300% ppm   | 4÷20 mA ±5 %   | OUI                           |
| SG800 <sup>duct</sup> | Catalytique     | IP 6 6         | Zone 2                | CH4 - GPL     | 0÷100% LIE   | 4÷20 mA ±5 %   | OUI                           |
| CO200 <sup>duct</sup> | Électrochimique | IP66           | Zone 2                | C O           | 0÷300% ppm   | 4÷20 mA ±5 %   | OUI                           |

### Légende

**Locaux domestiques:** Habitations familiales. Chaufferies max 70 kW-h

**Locaux tertiaires:** Grands locaux chaudière, ateliers, entrepôts de matériaux, cuisines industrielles, grands complexes de bâtiments, usines.

**Zone 2 -** Miste IP65 ATEX: locaux à forte probabilité de fuite de gaz, lieux à haut risque, locaux où les normes de conformité sont en vigueur

**Zone 1 -** zone dangereuse: lieux à haut risque, locaux où les normes de conformité sont en vigueur, Dépôts de bouteilles de gaz, électrovanne de commande ou rampes mixtes.

### ENTRETIEN



- L'utilisateur périodiquement (tous les 6 mois), doit procéder à une vérification du fonctionnement de la centrale en pulvérisant du gaz de test à la base des sondes connectées jusqu'à déclencher l'alarme
- Au moins une fois par an, faire un contrôle plus précis par un technicien qualifié.
- La mise au rebut de la centrale doit être effectuée par un personnel qualifié.



### Avertissements

#### ATTENTION ! mesures à prendre en cas d'alarme

- 1) Éteindre toutes les flammes .
- 2) Fermer le robinet principal du gaz ou de la bouteille de GPL.
- 3) Ne pas allumer ou éteindre aucune lumière , ne pas démarrer aucun appareil ou dispositif alimenté électriquement
- 4) Ouvrir toutes les portes et les fenêtres afin d'aérer les lieux.

Si l'alarme cesse il est nécessaire d'identifier les causes et de pourvoir par conséquent.

Si l'alarme continue et les causes de la fuite de gaz e sont pas localisées et éliminées, abandonner les lieux et avvertir les services d'urgence (les sapeurs-pompiers, les distributeurs, etc).

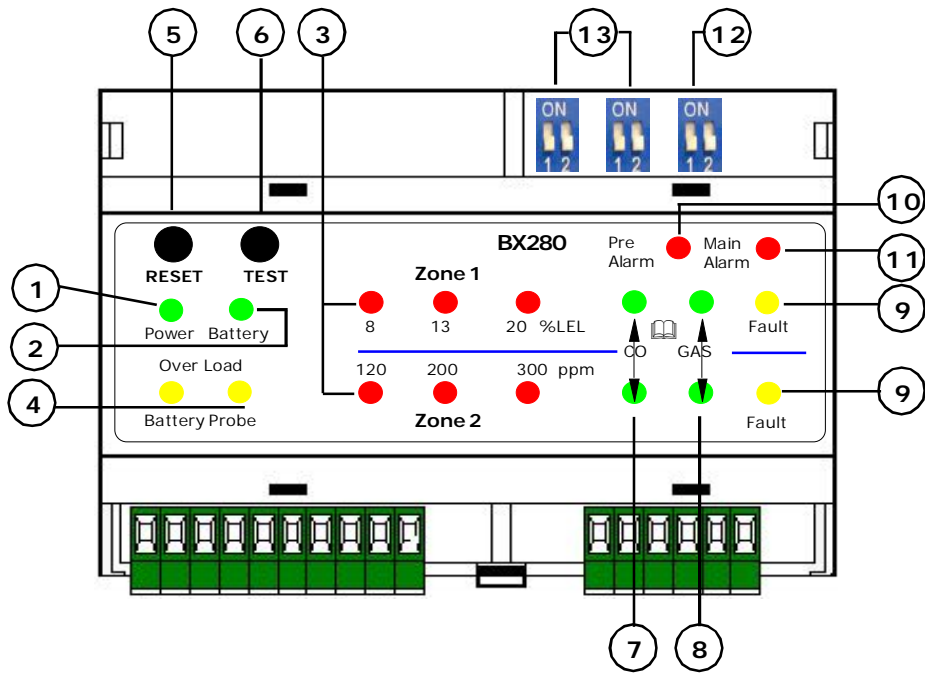
**IMPORTANT:** Le test ne doit pas être effectué avec le robinet du gaz car cela ne garantit pas une concentration suffisante de gaz pour activer l'alarme.

#### Attention !!

Si on a des symptômes de vomissements, de somnolence ou autre malaise, se rendre subitement **aux urgences** les plus proches en avertissant le médecin de garde que la cause peut être un intoxication de **Monoxyde de carbone, ou par excès ou carence d'OXYGÈNE**



L'installation du détecteur n'exempte pas de la conformité de tous les règlements sur les caractéristiques d'installation et de l'utilisation des appareils à gaz. La ventilation des espaces et l'élimination des produits de combustion sont décrites dans les normes d'UNI selon la LOI 1083/71 d'art. 3 et les dispositions légales appropriées.



1) **Led de RÉSEAU**, s'allume lorsque la centrale est mise sous tension, initialement ce led clignote pour environ 1 minute et demi en attente de contrôle.

Lorsque le voyant led clignote la BX280 n'est pas en mesure de détecter la présence de gaz.

2) **Led de BATTERIE**. Ce Led s'allume en absence du courant et la BX280 est alimentée avec la tension de la batterie. Lorsque ce led clignote signifie que la batterie est déchargée.

3) **Leds d'ÉCHELLE PRÉSENCE GAZ**. Ces leds s'allument en séquence sur la base de l'accroissement du niveau du gaz dispersé dans l'environnement

a) Lorsque s'allume le premier led, la concentration de gaz a atteint 8% de la **L.I.E**.

b) Lorsque s'allume le second led, la concentration de gaz a atteint 13% de la **L.I.E** et il ferme le contact du relais du **PREMIER SEUIL**.

c) Lorsque s'allume le troisième led, la concentration de gaz a atteint 20% de la **L.I.E** et il ferme le contact du relais d'**ALARME GÉNÉRALE**. Le LED du 20% reste allumé pour signaler la **MÉMOIRE** de la zone où l'alarme s'est produite.

4) La centrale est dotée de protections électroniques, dénommées **OVERLOAD** (surcharge), qui servent à éviter des pannes irréparables à la centrale. Quand ce Led s'allume cela ne veut pas dire que la centrale ne fonctionne pas: ce sont les appareils qui y sont connectés (ou les relatifs branchements) qui ne fonctionnent pas.

**Led OVERLOAD SONDES**: l'allumage de ce Led indique un court circuit ou une absorption élevée de courant aux sondes, et les relatifs câbles de liaison. Contrôler la batterie et les câbles de liaisons.

**Led OVERLOAD BATTERIE**: l'allumage de ce Led indique que la batterie est montée de façon erronée ou elle présente une absorption anormale. Contrôler la batterie et les câbles de liaison.

5) **Bouton de RESET**. Bouton pour réinitialiser toutes les mémoires.

6) **Bouton de TEST**. En tenant appuyé ce bouton on obtient la simulation d'une fuite de gaz. Ainsi en faisant, on verra s'illuminer en séquence tous les leds de signal de pré alarme jusqu'à l'alarme finale, en commutant le relais intéressés.

7) **Le Led de sélection GAZ TOXIQUE** s'allume lorsque le micro-interrupteur interne de la zone intéressée est commuté sur la position «CO».

8) **Le Led de sélection GAZ EXPLOSIF** s'allume lorsque le micro-interrupteur interne de la zone intéressée est commuté sur la position «GAZ».

9) **Le Led FAULT** (défaut) s'allume lorsque la sonde est en panne, si les câbles de branchements sont interrompus ou s'il y a une erreur de connexion.

10) **Le Led de PRE ALARME** s'allume lorsque le niveau de concentration du gaz a atteint **13% de la L.I.E** et il ferme le contact du relais du **PREMIER SEUIL**.

11) **Le Led MAIN ALARM** (alarme générale) s'allume lorsque le niveau de concentration du gaz a atteint **20 % de la L.I.E** et il ferme le contact du relais d'**ALARME GÉNÉRALE**.

12) Le groupe d'Interrupteurs sert pour activer ou désactiver la Sécurité Positive et pour sélectionner le mode de travail du relais.

13) Le groupe d'Interrupteurs sert pour inclure ou exclure la sonde et pour sélectionner le type de gaz, toxique ou explosif

a) Interrupteur 1 inclusion/exclusion sonde

b) Interrupteur 2 type de gaz

## Description des microinterrupteurs

### Exclusion ou désactivation des sondes

La centrale dispose de deux microinterrupteurs un pour chaque zone  
L'interrupteur **numero 1** sert pour activer ou désactiver la sonde connectée.  
Le micro interrupteur sert pour exclure la sonde en cas d'avarie.

### Sélection du type de gaz à détecter par chaque sonde

La centrale dispose de deux microinterrupteurs un pour chaque zone  
L'interrupteur **numero 2** sert pour sélectionner la lecture du type de gaz que la sonde connectée doit détecter.  
L'interrupteur sur **ON**: on obtient la lecture en **L.I.E. Gaz explosifs**.  
L'interrupteur sur **OFF**: on obtient la lecture dans **ppm. Gaz toxiques**.

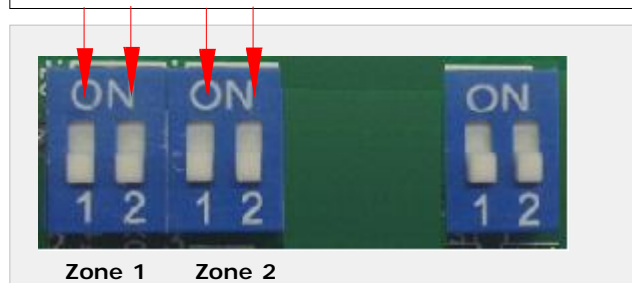
Microinterrupteur **1** pour activer ou désactiver la sonde de la zone désirée.

Position **ON**: **activée** Position **OFF**: **désactivée**

Microinterrupteur **2** pour sélectionner le type de gaz à détecter.

Position **ON**: lecture en **L.I.E - Gaz explosif**

Position **OFF**: lecture en **ppm - Gaz toxique**



### Mode de travail du relais de l'alarme générale

Microinterrupteur **1** Sécurité positive  
Microinterrupteur **2** Mode de travail du relais de l'alarme générale.



#### Interrupteur 1 - Sélection de la sécurité positive

En position **ON** on active la fonction de la sécurité positive.

Le relais s'excite après la phase d'attente et il commute lorsque la **BX280** entre en alarme générale

En position **OFF** on désactive la fonction de la sécurité positive.

Le relais s'excite seulement lorsque la **BX280** entre en alarme générale.

#### Interrupteur2 - Mode de travail du relais d'alarme générale

En position **ON** (continue) le relais reste fermé jusqu'à ce qu'on ne appuie pas le bouton de **RESET**

En position **OFF** (impulsion) le relais reste fermé pour 20 secondes après quoi il se désécite

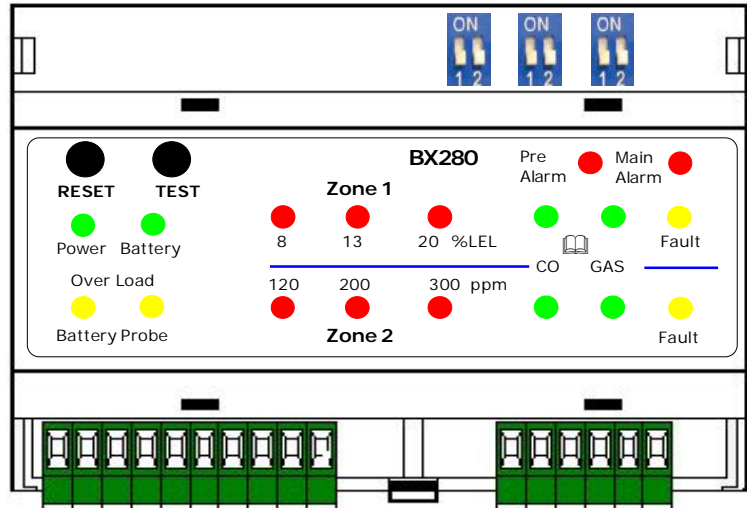
## Connexions électriques

### AVERTISSEMENT.



Avant d'effectuer le branchement au réseau électrique, il faut s'assurer que la tension soit correcte. Suivre attentivement les instructions et les branchements selon les Règles en vigueur en tenant compte que **les câbles des signaux doivent être bien étendus et séparés des câbles électriques.**

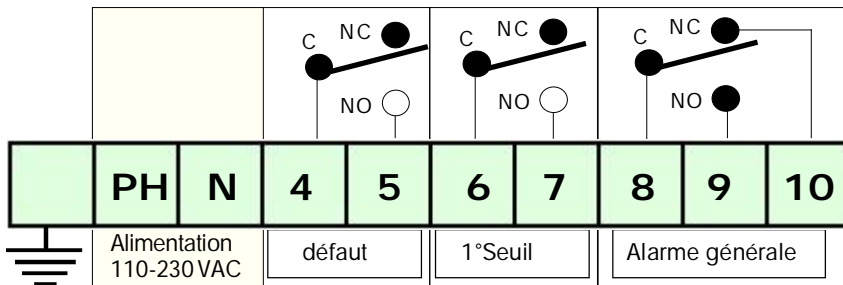
Un interrupteur de coupure automatique (identifiée de manière appropriée comme dispositif de sectionnement du détecteur) doit être intégré dans le système électrique, adéquatement situé et facilement accessible.



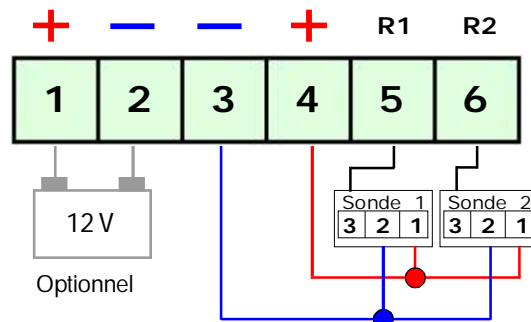
### Schéma de principe du bornier relais

#### NOTA BENE !

Tous les relais sont libres de tension

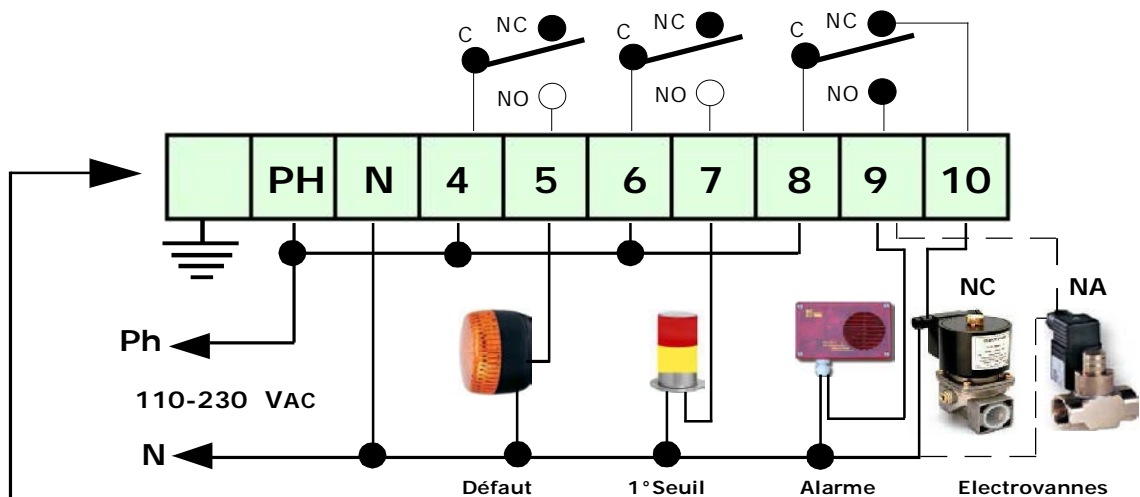


### Connexion des sondes et d'éventuelle batterie

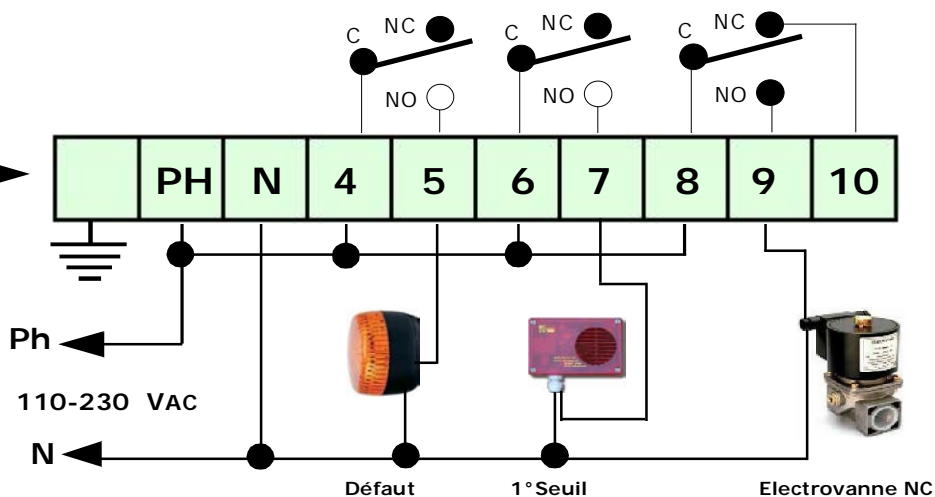


**Exemples de connexion**

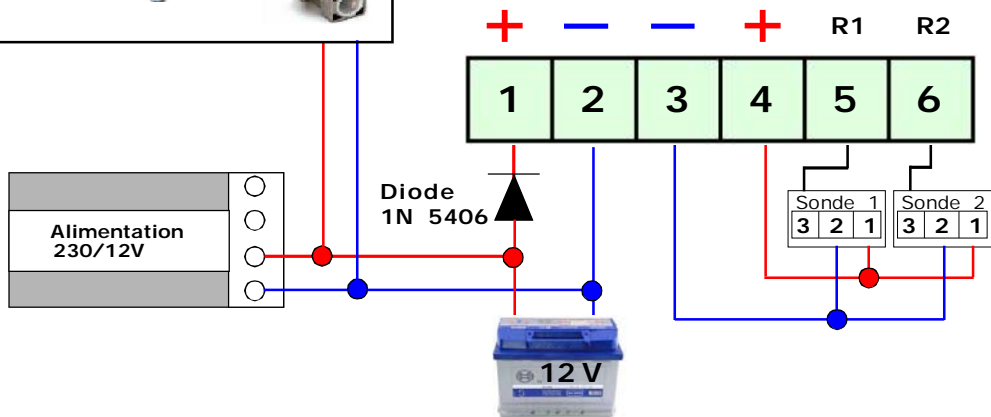
**Connexion d'une électrovanne normalement fermée sans la sécurité positive**



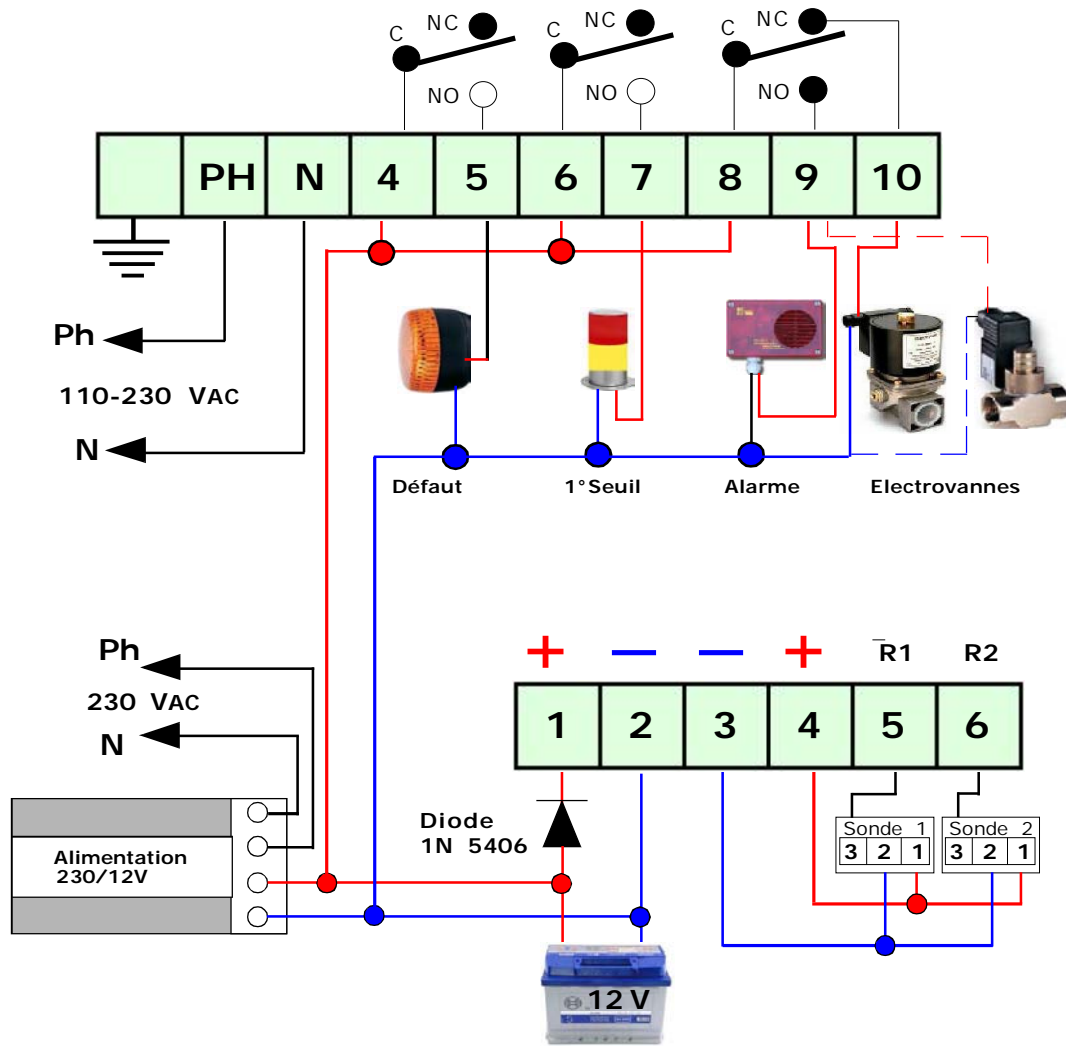
**Connexion d'une électrovanne normalement fermée avec la sécurité positive**



**Alimentation de la centrale et connexion d'une électrovanne avec sirènes à 12 VDC par l'intermédiaire d'une source alternative et de charge de la batterie**



Connexion avec la sécurité positive désactivée et alimentation externe pour la commande de la vanne et de la sirène à 12 V DC





## Installation et positionnement de la centrale

La centrale **BX280** fait partie du groupe II et elle doit être installée dans une zone de sécurité;; **En dehors de la zone NON ATEX** et en tout cas pas dans les chaufferies ou dans la salle des machines.

La centrale doit être accessible et visible à l'utilisateur.

La centrale **BX280** est un appareil apte pour être installé sur une armoire électrique modulaire

pendant l'installation il est bon de faire diligence dont un appareil électronique nécessite:

- Installer l'appareil loin des sources de chaleur excessive.
- Évitez que des liquides puissent entrer en contact avec la centrale en se rappelant que sa structure externe a un degré de protection IP20 (Installée dans l'armoire électrique elle prend le degré de protection de celle-ci).

## Installation et Positionnement des Sondes

La sonde doit être choisie avec un degré de protection IP en fonction de la zone à contrôler (cuisines, chaudières, laboratoires, etc.) en adoptant une des sondes produites par la Beinat qui vont de IP30 à l'ATEX. (voir page 3)

Les sondes de gaz connectées à cette centrale est de plusieurs types et doivent être positionnées à des différentes hauteurs en fonction du type de gaz à détecter.

Ces hauteurs sont:

- 30 cm. au point le plus bas du plancher pour détecter **gaz lourds (G.P.L. ecc)**
- 30 cm. au point le plus haut du plafond pour détecter **gaz légers (Méthane ecc)**
- 160 cm. au point le plus bas du plancher pour détecter **gaz volatils (CO ecc)**

**Il est important que les sondes à distance soient installées en tenant compte que:**

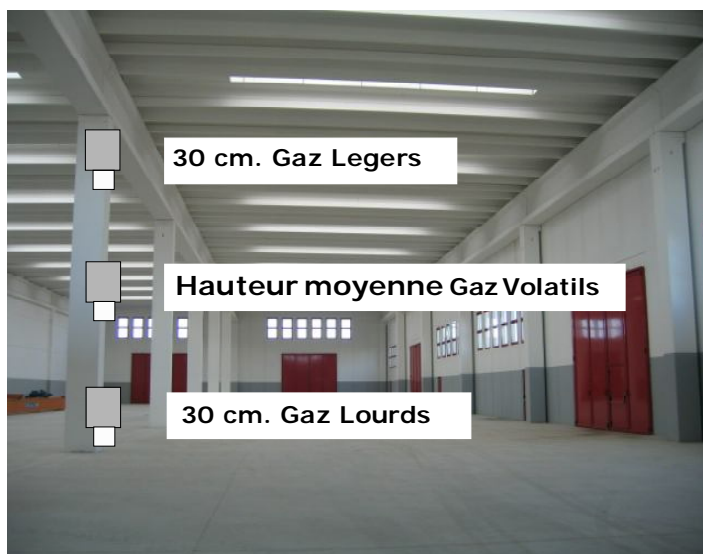
- 1) Les sondes **ne doivent pas être installées** à proximité des appareils à contrôler (chaudière, brûleur, cuisines industrielles, etc) mais sur le côté opposé.
- 2) Les sondes **ne doivent pas** être envahies de fumées, de vapeurs, etc, qui peuvent produire une fausse détection.
- 3) Les sondes **ne doivent pas** être placées près des sources de chaleur, de ventilateurs ou d'aspirateurs. Il est nécessaire de noter que les capteurs de détection à l'intérieur de la sonde sont des composants périssables dont la durée moyenne est variable de 5 à 6 ans, par conséquent passée cette période il est bien de les remplacer.

### Maintenance

L'utilisateur périodiquement (tous les 6 mois), doit faire un test fonctionnel du système de détection en pulvérisant du gaz d'essai vers la sonde connectée à la **BX280** jusqu'à ce que la centrale déclenche l'alarme.

- a) Au moins 1 fois par an faire un contrôle par un technicien spécialisé.
- b) Mise au rebut des sondes après 5 ans à partir de l'installation doit être effectuée par un personnel qualifié

## Installation des sondes gaz



## Mise en service

- 1) Mettre sous tension avec le commutateur externe qui doit être pourvu de fusible de protection.
- 2) On note l'allumage rotatoire des voyants Leds pour environ 20 secondes.
- 3) L'affichage du compte à rebours qui dure environ 90 secondes (préchauffage) après quoi la centrale est prête à détecter.
- 4) En tenant appuyé le bouton d'Essai, on obtient la simulation d'une fuite de gaz et la centrale exécute les opérations suivantes:
  - a) Le LED de la **pré-alarme** fixée à 13% de la L.I.E. ou 200 ppm (référé au CO) en commutant le relais de référence, le buzzer émet un son à basse fréquence.
  - b) Le LED de **Main Alarm** (alarme générale) fixée à 20% de la L.I.E. ou 300 ppm (référé au CO) en commutant le relais de référence  
Le voyant LED MAIN ALARM commence à clignoter; le buzzer émet un son à haute fréquence.
- 5) Pour terminer le test, lisez attentivement la notice d'instructions de la sonde et testez le capteur en émettant du gaz avec une bouteille de test de gaz pré-calibrée.
- 6) Si vous voulez simuler le **défaut** de la zone, il suffit de déconnecter le câble de retour de la sonde, la centrale effectue les opérations suivantes:
  - Les voyants LEDs **FAULT** (défaut) et **MAIN ALARM** (alarme générale) commencent à clignoter.
  - Le buzzer (vibreur) émet un son continu.
  - Le relais de **défaut** et le relais d'**alarme générale** commutent. Reconnectez le câble de retour et appuyez sur le bouton **RESET** pour réinitialiser le fonctionnement de la centrale



## Problèmes et solutions avant d'appeler technicien

### Si l'appareil ne s'allume pas

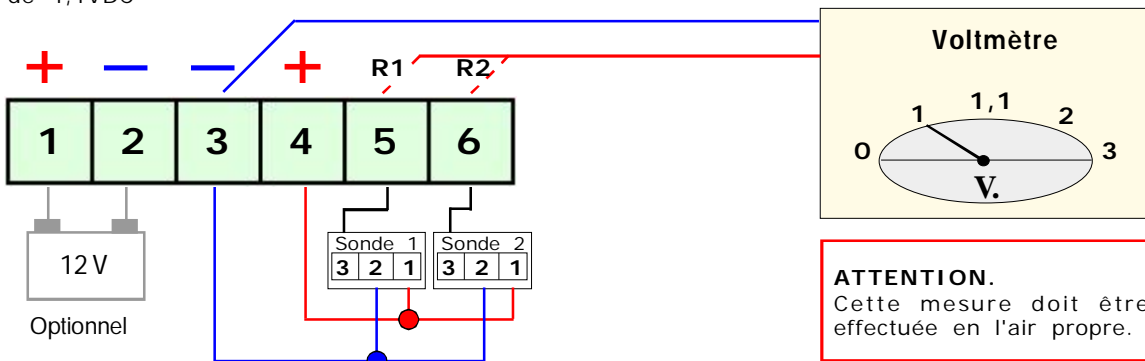
Vérifier que la tension 230V alimente correctement. Si elle est alimentée avec la batterie, vérifier si le courant 12 VDC arrive correctement et que la batterie soit chargée.

#### -Si le led FAULT s'allume.(défaut)

Contrôler que les fils soient branchés selon le schéma et de ne pas avoir pincé la gaine isolante.

Contrôler que sur les bornes 3-4 soit présente une tension majeure de 11 VDC et mineure de 25 VDC

**Contrôler** que sur les bornes 3 et 5 (6) soit présente une tension d'un minimum de 0,8 VDC à un maximum de 1,1VDC



#### -Si le led Over Load Probes s'allume (surcharge sondes)

Contrôler que la polarité d'alimentation ne soit pas inversée, qu'il n'y ait pas un court-circuit, que une des sondes n'ait pas été endommagée et que la consommation électrique ne soit pas excessive.

#### -Si le led Over Load Battery s'allume (surcharge batterie)

Contrôler que les câbles de branchement ne soient pas en court-circuit, que la polarité ne soit pas inversée ou que la batterie ne soit pas endommagée.

#### -Si la centrale déclenche l'alarme intempestivement.

Contrôler qu'il n'y ait pas de fuites de gaz.

Contrôler si les voyants Leds d'alarme et de défaut s'allument ensemble, dans ce cas contrôler les sondes.

#### -Si la centrale déclenche l'alarme et elle ne ferme pas les appareils connectés.

Contrôler que les branchements soient corrects et que le cavalier qui transporte le courant aux relais soit branché. **NOTA:** tous les relais sont libres de tension. Contrôler le schéma des branchements.

#### -Si la centrale est branchée à une électrovanne 12VDC et ne fonctionne pas.

Il n'est pas possible de brancher la centrale directement aux électrovannes ou sirènes 12 VDC puis qu'elles ont **une absorption supérieure à 50mA**

**Pour connecter une électrovanne avec une consommation élevée il faut recourir à une batterie.**

La centrale fournit un courant **Max de 50mA.**

Contrôler le schéma des branchements.

En cas d'autres défauts, contactez directement un **technicien** spécialisé ou le **revendeur** agréé de la **BEINAT S.r.l.**



**ASSURANCE.** L'appareil est assuré par la SOCIETA' REALE MUTUA pour le R.C. PRODUTTS pour une valeur maximale 1.500.000 d'Euro contre les dommages provoqués par le mauvais fonctionnement du dispositif

**GARANTIE.** L'appareil est garanti pour une période de 3 Ans à compter de la date de fabrication, selon les conditions décrites de suite. Ils seront substitués gratuitement les composants reconnus défectueux, à l'exclusion des étuis ou emballages en plastique ou aluminium, d'éventuelles batteries, et fiches techniques L'appareil devra parvenir en port franc à la **BEINAT S.r.l.**

La garantie ne couvre pas les pannes dues aux farfouillages de la part du personnel non autorisé, ainsi que des installations erronées ou des négligences dérivantes aux phénomènes étranges au normal fonctionnement de l'appareil.

La société **BEINAT S.r.l.** n'est pas responsable de dommages, directs ou indirects, causés à toutes personnes, animaux ou choses, d'avaries du produit ou la suspension forcé de l'utilisation.



**MISE AU REBUT DES APPAREILS ÉLECTRIQUES ET ÉLECTRONIQUES EN FIN DE VIE.**

Le symbole, apposé sur le produit ou sur son emballage, indique que ce produit ne doit pas être traité avec les déchets ménagers.

Il doit être porté à un endroit pour le recyclage des équipements électriques et électroniques, telle que la collecte sélective:

- Dans le points de vente en cas d'achat d'un équipement équivalent.

- Les points de collecte locaux (centres de déchets de collecte, les centres de recyclage locaux, etc...).

En s'assurant que ce produit est bien mis au rebut de manière appropriée, vous aiderez à prévenir les conséquences négatives potentielles pour l'environnement et la santé humaine. Le recyclage des matériaux aidera à conserver les ressources naturelles. Pour toute informations supplémentaire au sujet du recyclage de ce produit, vous pouvez contacter votre municipalité, votre déchetterie ou le magasin où vous avez acheté le produit.

**Attention:** dans certains pays de l'Union, tous les produits ne relèvent pas du champ d'application de la loi nationale de recyclage relative à la directive européenne 2002/96/CE et ne font pas partie des produits à récupérer en fin de vie.



Centrale de détection gaz **BX280**

*Lo styling è della b & b design*

Date d'achat

Cachet du revendeur

Numéro Matricule

En suivant une politique de développement continu on se réserve le droit de modifier les produits sans préavis

**BEINAT S.r.l.** Via Fatebenefratelli  
10077, S. Maurizio C/se (TO) - ITALY  
Tel. 011.921.04.84 - Fax 011.921.14.77  
[http:// www.beinat.com](http://www.beinat.com)



**Commercial-** [info@beinat.com](mailto:info@beinat.com)  
**Assistance Technique-** [laboratorio@beinat.com](mailto:laboratorio@beinat.com)